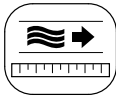
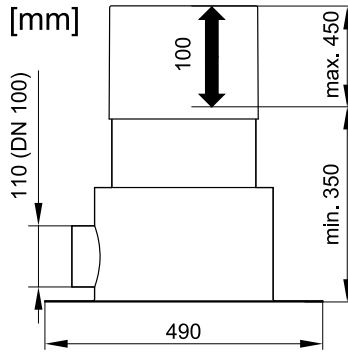


2"



[mm]

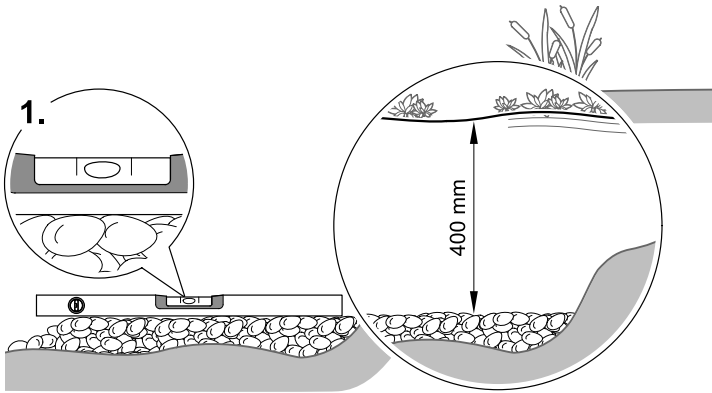


PSM0001



A Gravitation	DN 100			
		I		
AquaMax Gravity Eco	10000	≤ 10 m	= 6000 - 12500 l/h	
	15000	≤ 15 m		

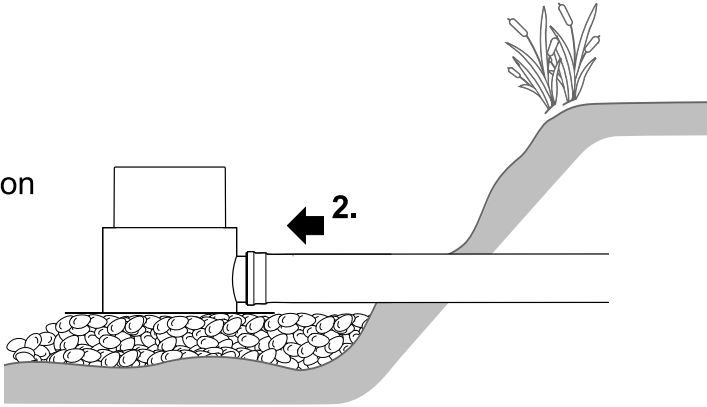
B Pump			
		I	
AquaMax Eco Premium	6000	≤ 5 m	= 6000 - 16000 l/h
	8000	≤ 10 m	
	12000	≤ 15 m	
	16000	10 - 20 m	
	20000	15 - 20 m	



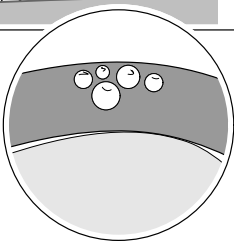
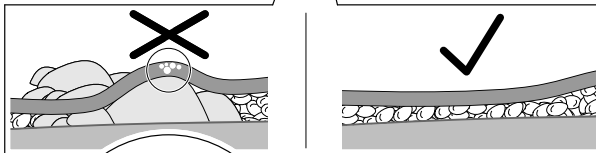
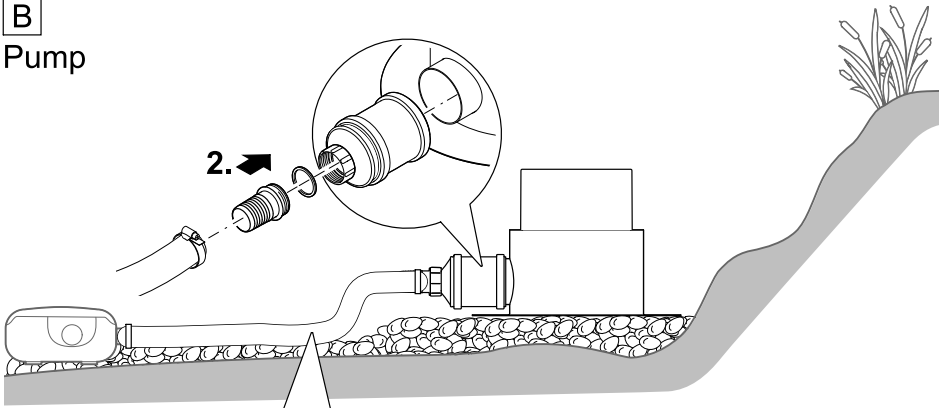
PSM0006

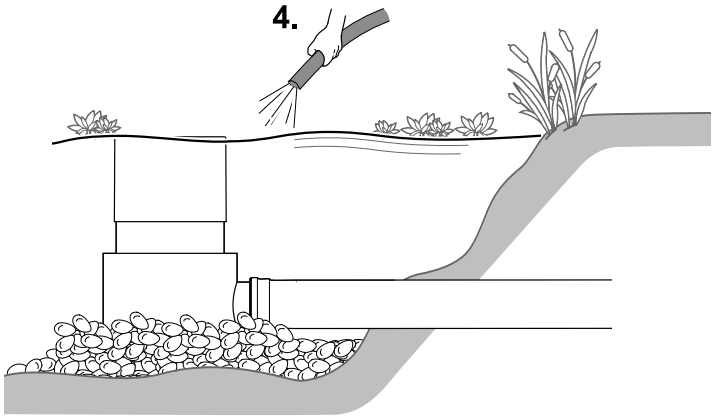
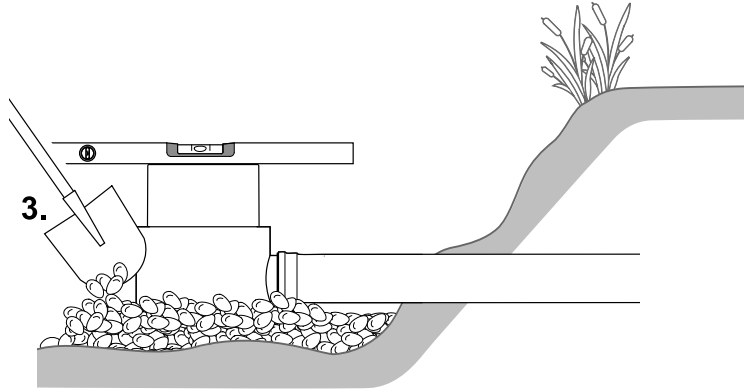


A
Gravitation

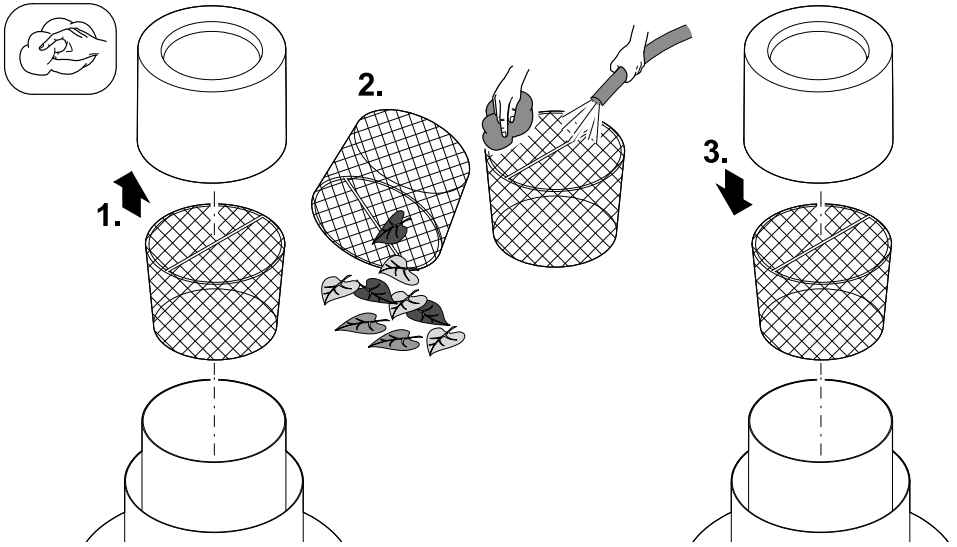


B
Pump





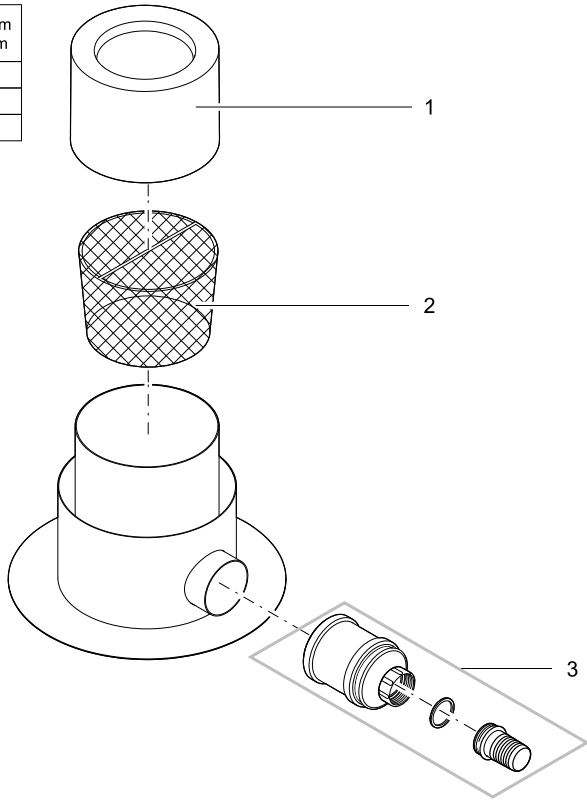
PSM0003



PSM0004



Pos.	ProfiSkin Premium
1	21607
2	21608
3	35657



PSM0005



OASE GmbH · www.oase-livingwater.com

Tecklenburger Straße 161 · 48477 Hörstel · Postfach 20 69 · 48469 Hörstel · Germany

21856/10H