

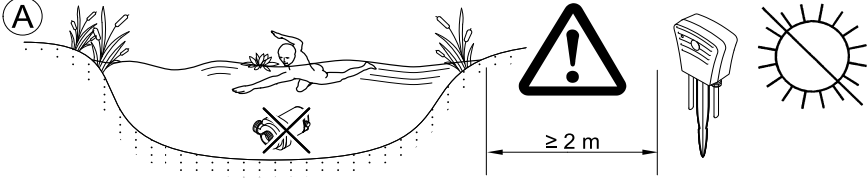
## **AquaMax Eco Twin 20000/30000**

DE Gebrauchsanleitung  
EN Operating instructions  
FR Notice d'emploi  
NL Gebruiksaanwijzing  
ES Instrucciones de uso  
PT Instruções de uso  
IT Istruzioni d'uso  
DA Brugsanvisning  
NO Bruksanvisning  
SV Bruksanvisning  
FI Käyttöohje  
HU Használati útmutató  
PL Instrukcja użytkowania  
CS Návod k použití  
SK Návod na použitie  
SL Navodila za uporabo  
HR Uputa o upotrebi  
RO Instrucțiuni de folosință  
BG Упътване за употреба  
UK Посібник з експлуатації  
RU Руководство по эксплуатации  
CN 使用说明书

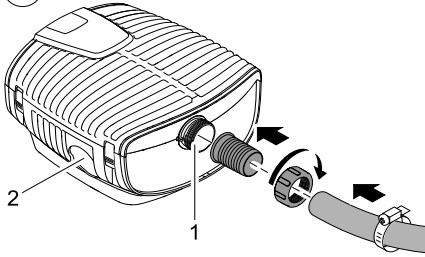




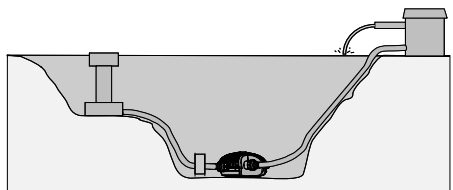
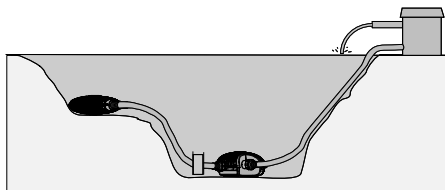
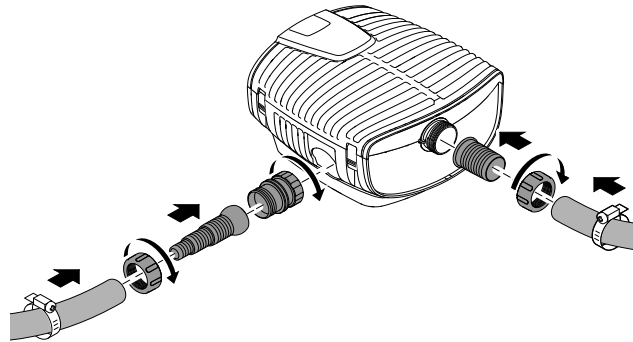
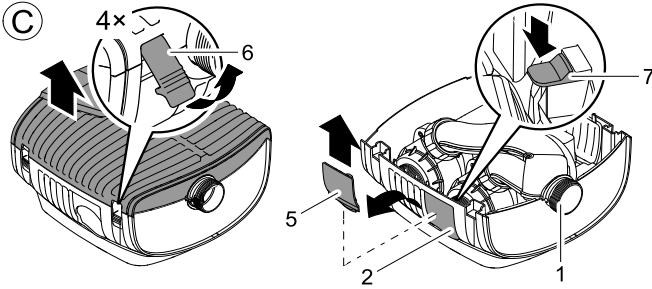
A



B

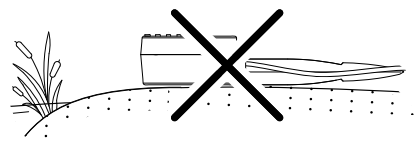
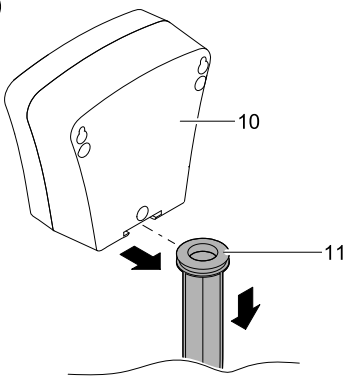


C

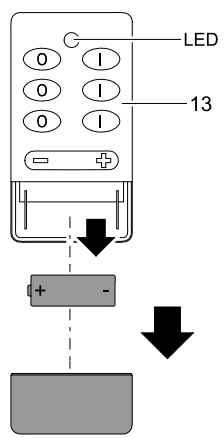
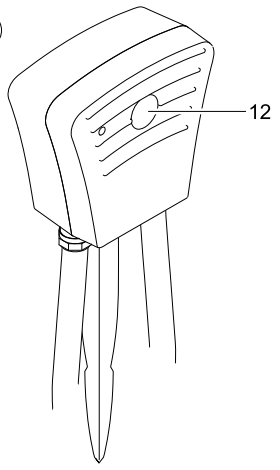




D

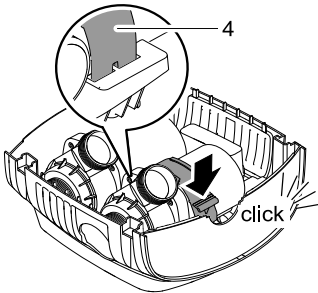
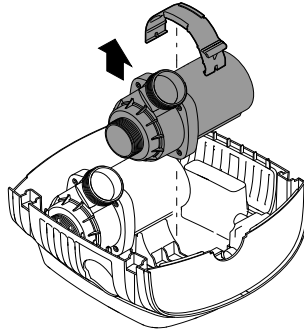
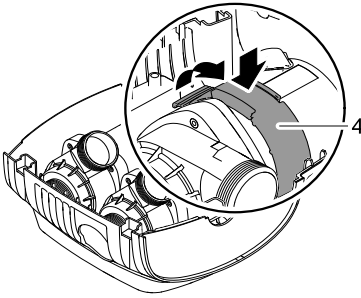
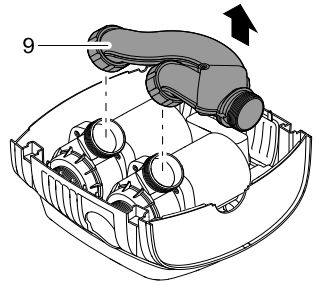
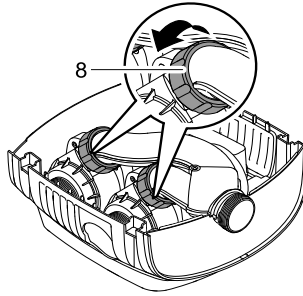
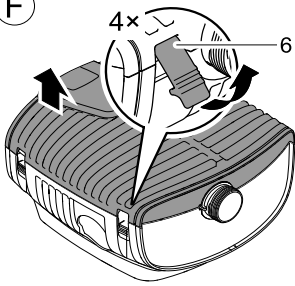


E

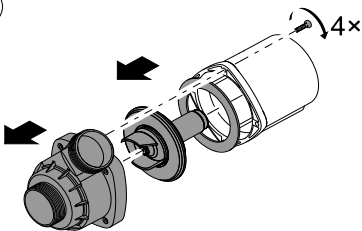




F



G



## Original Gebrauchsanleitung

### Hinweise zu dieser Gebrauchsanleitung

Willkommen bei OASE Living Water. Mit dem Kauf des Produkts **AquaMax Eco Twin 20000 / 30000** haben Sie eine gute Wahl getroffen.

Lesen Sie vor der ersten Benutzung des Gerätes die Anleitung sorgfältig und machen Sie sich mit dem Gerät vertraut. Alle Arbeiten an und mit diesem Gerät dürfen nur gemäß der vorliegenden Anleitung durchgeführt werden.

Beachten Sie unbedingt die Sicherheitshinweise für den richtigen und sicheren Gebrauch.

Bewahren Sie diese Anleitung sorgfältig auf. Bei Besitzerwechsel geben Sie bitte die Anleitung weiter.

### Symbole in dieser Anleitung

Die in dieser Gebrauchsanleitung verwendeten Symbole haben folgende Bedeutung:



#### **Gefahr von Personenschäden durch gefährliche elektrische Spannung**

Das Symbol weist auf eine unmittelbar drohende Gefahr hin, die den Tod oder schwere Verletzungen zur Folge haben kann, wenn die entsprechenden Maßnahmen nicht getroffen werden.



#### **Gefahr von Personenschäden durch eine allgemeine Gefahrenquelle**

Das Symbol weist auf eine unmittelbar drohende Gefahr hin, die den Tod oder schwere Verletzungen zur Folge haben kann, wenn die entsprechenden Maßnahmen nicht getroffen werden.



Wichtiger Hinweis für die störungsfreie Funktion.

### Lieferumfang

- 1 Filterpumpe AquaMax Eco Twin
- 1 Handsender
- 1 Empfänger
- 1 Erdspeiß
- Beipack

### Bestimmungsgemäße Verwendung

AquaMax Eco Twin 20000 / 30000, im weiteren "Gerät" genannt, darf ausschließlich wie folgt verwendet werden:

- Zum Pumpen von normalem Teichwasser für Filter, Wasserfall und Bachlaufanlagen.
- Betrieb unter Einhaltung der technischen Daten.
- Betrieb unter Einhaltung der empfohlenen Wasserwerte.

Für das Gerät gelten folgende Einschränkungen:

- Nicht in Schwimmteichen verwenden.
- Niemals andere Flüssigkeiten als Wasser fördern.
- Niemals ohne Wasserdurchfluss betreiben.
- Nicht für gewerbliche oder industrielle Zwecke verwenden.
- Nicht in Verbindung mit Chemikalien, Lebensmitteln, leicht brennbaren oder explosiven Stoffen einsetzen.
- Nicht an die Hauswasserversorgung anschließen.

## Sicherheitshinweise

Von diesem Gerät können Gefahren für Personen und Sachwerte ausgehen, wenn das Gerät unsachgemäß bzw. nicht dem Verwendungszweck entsprechend eingesetzt wird oder wenn die Sicherheitshinweise nicht beachtet werden.

Dieses Gerät kann von Kindern ab 8 Jahren und darüber sowie von Personen mit verringerten physischen, sensorischen oder mentalen Fähigkeiten oder Mangel an Erfahrung und Wissen benutzt werden, wenn sie beaufsichtigt oder bezüglich des sicheren Gebrauchs des Gerätes unterwiesen wurden und die daraus resultierenden Gefahren verstehen. Kinder dürfen nicht mit dem Gerät spielen. Reinigung und Benutzerwartung dürfen nicht von Kindern ohne Beaufsichtigung durchgeführt werden.

### Gefahren durch die Kombination von Wasser und Elektrizität

- Die Kombination von Wasser und Elektrizität kann bei nicht vorschriftsmäßigem Anschluss oder unsachgemäßer Handhabung zum Tod oder zu schweren Verletzungen durch Stromschlag führen.
- Bevor Sie in das Wasser greifen, immer alle im Wasser befindlichen Geräte spannungsfrei schalten.

### Vorschriftsmäßige elektrische Installation

- Elektrische Installationen müssen den nationalen Errichterbestimmungen entsprechen und dürfen nur von einer Elektrofachkraft vorgenommen werden.
- Eine Person gilt als Elektrofachkraft, wenn sie auf Grund ihrer fachlichen Ausbildung, Kenntnisse und Erfahrungen befähigt und berechtigt ist, die ihr übertragenen Arbeiten zu beurteilen und durchzuführen. Das Arbeiten als Fachkraft umfasst auch das Erkennen möglicher Gefahren und das Beachten einschlägiger regionaler und nationaler Normen, Vorschriften und Bestimmungen.
- Bei Fragen und Problemen wenden Sie sich an eine Elektrofachkraft.
- Der Anschluss des Gerätes ist nur erlaubt, wenn die elektrischen Daten von Gerät und Stromversorgung übereinstimmen. Die Gerätedaten befinden sich auf dem Typenschild am Gerät, auf der Verpackung oder in dieser Anleitung.
- Das Gerät muss über eine Fehlerstrom-Schutzeinrichtung mit einem Bemessungsfehlerstrom von maximal 30 mA abgesichert sein.
- Verlängerungsleitungen und Stromverteiler (z. B. Steckdosenleisten) müssen für die Verwendung im Freien geeignet sein (spritzwassergeschützt).
- Schützen Sie Steckerverbindungen vor Feuchtigkeit.
- Schließen Sie das Gerät nur an einer vorschriftsmäßig installierten Steckdose an.

### Sicherer Betrieb

- Bei defekten elektrischen Leitungen oder defektem Gehäuse darf das Gerät nicht betrieben werden.
- Tragen oder ziehen Sie das Gerät nicht an der elektrischen Leitung.
- Verlegen Sie Leitungen geschützt vor Beschädigungen und achten Sie darauf, dass niemand darüber fallen kann.
- Öffnen Sie das Gehäuse des Gerätes oder zugehöriger Teile nur, wenn Sie dazu in der Anleitung ausdrücklich aufgefordert werden.
- Führen Sie nur Arbeiten am Gerät durch, die in dieser Anleitung beschrieben sind. Wenden Sie sich an eine autorisierte Kundendienststelle oder im Zweifelsfall an den Hersteller, wenn sich Probleme nicht beheben lassen.
- Verwenden Sie nur Original-Ersatzteile und -Zubehör für das Gerät.
- Nehmen Sie niemals technische Änderungen am Gerät vor.
- Die Anschlussleitungen können nicht ersetzt werden. Bei einer beschädigten Leitung muss das Gerät bzw. die Komponente entsorgt werden.
- Betreiben Sie das Gerät nur, wenn sich keine Personen im Wasser aufhalten!
- Halten Sie die Steckdose und den Netzstecker trocken.
- Die Laufeinheit im Gerät enthält einen Magneten mit starkem Magnetfeld, das Herzschrittmacher oder implantierte Defibrillatoren (ICD) beeinflussen kann. Mindestens 20 Zentimeter Abstand zwischen Implantat und Magnet einhalten.

## Aufstellen

Das Gerät ist nur waagrecht zu betreiben und standsicher auf festem Untergrund aufzustellen. Die Position des Gerätes muss unter der Wasseroberfläche sein. Befestigen Sie den Empfänger überflutungssicher mindestens 2 m vom Teichrand entfernt. Benutzen Sie hierfür den mitgelieferten Erdspieß, oder hängen Sie den Empfänger an 2 Schrauben auf. Öffnen Sie hierfür nicht das Empfängergehäuse. Setzen Sie den Empfänger nicht der direkten Sonneneinstrahlung aus. Befestigen Sie ein Zugseil durch die runden Öffnungen an der Filterunterschale. Damit können Sie die Pumpe bei Bedarf aus dem Wasser ziehen.

## Montage

### Anschlüsse herstellen

- B, C

Empfehlung zur Verwendung der Stufenschlauchtüllen und Schlauchtülle:

- Pumpenausgang (1): Schlauchtülle 2 " (alternativ Stufenschlauchtülle 1 bis 1½ ")
- Zweiter Eingang (2): Stufenschlauchtülle 1 bis 1½ "

Schlauchschele und Überwurfmutter über den Schlauch schieben. Schlauch auf die Stufenschlauchtülle oder Schlauchtülle stecken und mit Schlauchschele sichern.

Stufenschlauchtülle bzw. Schlauchtülle auf den Pumpenausgang (1) bzw. zweiten Eingang (2) stecken und Überwurfmutter handfest anziehen.

### Gerät mit Teichfilter betreiben

- B

Pumpenausgang (1) mit dem Teichfilter verbinden. Den zweiten Eingang (2) mit Abdeckkappe (5) verschließen (Auslieferungszustand).

### Gerät mit Satellitenfilter oder Skimmer und Teichfilter betreiben

- C

Skimmer oder Satellitenfilter sind am zweiten Eingang (2) anzuschließen. Dazu Abdeckkappe (5) entfernen.

- Clips (6) öffnen und Filteroberschale abnehmen.
- Auf den Rasthaken (7) drücken und Abdeckkappe aus der Filterunterschale nehmen.
- Mitgelieferten Adapter montieren.
- Filteroberschale aufsetzen und Clips (6) verschließen.
- Den zweiten Eingang (2) mit Satellitenfilter oder Skimmer verbinden. Pumpenausgang (1) mit Teichfilter verbinden.

### Empfänger aufstellen

- D



**Achtung! Gerät niemals dauerhaft der Nässe aussetzen.**

**Mögliche Folge:** Das Gerät kann beschädigt werden.

**Schutzmaßnahme:** Gerät vor Nässe geschützt aufstellen, Schutzabdeckung verwenden.

- Erdspieß (11) mit ganzer Länge in den Boden stecken.
- Empfänger (10) auf den Erdspieß setzen.
- Standfestigkeit prüfen.

## Inbetriebnahme



**Achtung! Pumpe darf nicht trockenlaufen.**

**Mögliche Folge:** Pumpe wird zerstört.

**Schutzmaßnahme:** Regelmäßig den Wasserstand kontrollieren. Das Gerät muss generell unterhalb des Wasserspiegels positioniert sein.



**Achtung!** Verletzungsgefahr durch unerwartetes Anlaufen.

Die Temperaturüberwachung schaltet das Gerät bei Überlastung automatisch aus. Nach Abkühlung wird das Gerät automatisch wieder eingeschaltet.

**Mögliche Folgen:** Verletzungsgefahr durch schnell drehende Teile.

**Schutzmaßnahmen:** Vor Arbeiten am Gerät, Gerät spannungsfrei schalten.

So stellen Sie die Stromversorgung her:

**Einschalten:** Gerät mit dem Netz verbinden. Das Gerät schaltet sich sofort ein, wenn die Stromverbindung hergestellt ist.

**Ausschalten:** Gerät vom Netz trennen.



**Hinweis:**

Eine fabrikneue Pumpe erreicht erst nach einigen Betriebsstunden die maximale Pumpenleistung.

Wenn die Pumpe beim Einschalten blockiert ist oder trocken läuft, wird automatisch ein vorprogrammierter Selbsttest (Environmental Function Control - EFC) durchgeführt. Mit regelmäßigen Anlaufversuchen und verschiedenen Drehzahlen versucht die Pumpe den Fehler (Trockenlauf oder Blockade) zu beheben. Die Pumpe schaltet nach ca. 2 Minuten erfolglosen Anlaufversuchen ab und wiederholt den Selbsttest in ca. 30 Minuten.

## Handsender (E 13)

Prüfen Sie die Funktion des Handsenders indem Sie eine Taste betätigen. Die Kontroll-Leucht-Diode muss aufleuchten. Reichweite je nach Gelände bis zu 80 Meter. Bei Nachlassen der Sendeleistung (ca. 1 Jahr) ist die Batterie des Gerätes zu ersetzen.

## Einlernen des Handsenders

Betätigen Sie die Lerntaste (E 12) am Empfänger ca. 1 Sekunde. Betätigen Sie dann die obere linke Sendetaste für mindestens 3 Sekunden. Nach dieser Reihenfolge können Sie bis zu 10 Sender einlernen.

## Sender löschen

Nach Betätigung der Lerntaste (E 12) am Empfänger für mindestens 5 Sekunden wird der Sender in den Auslieferungszustand zurückgesetzt. Danach kann ein Einlernen des Handsenders erfolgen.

## Funktionen am Handsender

Pumpe 1 aus (0), Pumpe 1 ein (I). Pumpe 2 aus (0), Pumpe 2 ein (I). Speicher 0 und I aufrufen. Speicher 0 und I neu belegen (werkseitig sind 0 = 25 % und 1 = 75 % eingestellt). Eingeschaltete Pumpen (+) = größere Wassermenge, (-) = geringere Wassermenge.

## Batteriewechsel

Schieben Sie den Deckel unterhalb der Tasten nach unten und setzen Sie neue Batterien vom Typ 23A ein. Achten Sie dabei auf die Polarität.



## Reinigung und Wartung



**Achtung! Gefährliche elektrische Spannung.**

**Mögliche Folgen:** Tod oder schwere Verletzungen.

**Schutzmaßnahmen:**

- Elektrische Geräte und Installationen mit Bemessungsspannung  $U > 12 \text{ V AC}$  oder  $U > 30 \text{ V DC}$ , die im Wasser liegen: Geräte und Installationen spannungsfrei schalten, bevor Sie ins Wasser greifen.
- Vor Arbeiten am Gerät, Gerät spannungsfrei schalten.
- Gegen unbeabsichtigtes Wiedereinschalten sichern.

### Gerät reinigen



**Hinweis!**

Empfehlung zur regelmäßigen Reinigung:

- Das Gerät nach Bedarf, aber mindestens 2-mal jährlich, reinigen.
- Verwenden Sie auf keinen Fall aggressive Reinigungsmittel oder chemische Lösungen, da dadurch das Gehäuse angegriffen oder die Funktion beeinträchtigt werden kann.
- Empfohlene Reinigungsmittel bei hartnäckigen Verkalkungen:
  - Pumpenreiniger PumpClean von OASE.
  - Essig- und chlorfreien Haushaltsreiniger.
- Nach dem Reinigen alle Teile mit klarem Wasser gründlich abspülen.

### Pumpe reinigen

**Pumpe aus der Filterunterschale nehmen:**

F

- Schläuche am Gerät entfernen. Clips (6) öffnen und Filteroberchale abnehmen.
- Beide Überwurfmutter (8) lösen und Y-Verteiler (9) abnehmen.
- Klammern (4) lösen und Pumpen aus der Filterunterschale nehmen.

Hinweis für den Zusammenbau: Damit die Pumpen sicher befestigt sind, müssen die Klammern (4) einrasten.

**Pumpengehäuse öffnen:**

G

- Schrauben entfernen und Pumpengehäuse abnehmen.
- Pumpengehäuse, Laufrad und Flachdichtung mit einer Bürste unter klarem Wasser reinigen.
- Teile auf Beschädigung prüfen und ggf. erneuern.
- In umgekehrter Reihenfolge zusammenbauen.

## Störung

Störung	Ursache	Abhilfe
Die Pumpe läuft nicht an	Netzspannung fehlt	Netzspannung überprüfen Reinigen/Zuleitungen kontrollieren Laufeinheit auf Leichtgängigkeit prüfen
Pumpe fördert nicht	Filtergehäuse verstopft	Filterschalen reinigen Schlauchlänge auf nötiges Minimum reduzieren, auf unnötige Verbindungsteile verzichten Laufeinheit auf Leichtgängigkeit prüfen
Fördermenge ungenügend	Filtergehäuse verstopft Zu hohe Verluste in den Zuleitungen	Filterschalen reinigen Schlauchlänge auf nötiges Minimum reduzieren, auf unnötige Verbindungsteile verzichten Laufeinheit auf Leichtgängigkeit prüfen
Pumpe schaltet nachkurzer Laufzeit ab	Starke Wasserverschmutzung Wassertemperatur zu hoch	Pumpe reinigen Maximale Wassertemperatur von +35°C beachten
Reichweite des Handsenders lässt nach	Batterien zu schwach	Batterien ersetzen
Reichweite des Handsenders schwankt	Störungen durch andere Geräte Der Empfänger ist ungünstig positioniert	Andere Geräte, die die Störungen verursachen ausschalten (Handy, Funk-Thermometer, Funk-Babysitter, ...) Suchen Sie eine neue Position für das Empfängergehäuse. Erhöhen Sie evtl. den Abstand zum Erdboden
Handsender ohne Funktion	Batterien leer oder falsch eingelegt Handsender ist nicht eingelernt Empfänger wurde rückgesetzt	Funktionskontrolle durchführen Handsender einlernen Handsender neu einlernen

## Entsorgung



Dieses Gerät darf nicht als Hausmüll entsorgt werden! Nutzen Sie bitte das dafür vorgesehene Rücknahmesystem. Machen Sie das Gerät vorher durch Abschneiden der Kabel unbrauchbar.

### Entsorgung von Batterien

Batterien gehören nicht in den Hausmüll. Entsorgen Sie verbrauchte Batterien nur über das dafür vorgesehene Rücknahmesystem.

### Entsorgung von Batterien innerhalb der Europäischen Gemeinschaft

Als Verbraucher sind Sie gesetzlich verpflichtet, gebrauchte Batterien zurückzugeben. Die Rückgabe ist unentgeltlich. Entsorgen Sie die Batterien entweder über die öffentlichen Rücknahme- und Recyclingsysteme in Ihrer Stadt oder Gemeinde oder geben Sie die Batterien dort zurück, wo sie gekauft wurden.

Diese Zeichen finden Sie auf schadstoffhaltigen Batterien:

Pb = Batterie enthält Blei

Cd = Batterie enthält Cadmium

Hg = Batterie enthält Quecksilber

Li = Batterie enthält Lithium



### Lagern/Überwintern

Das Gerät ist frostsicher bis minus 20 °C. Sollten Sie das Gerät außerhalb des Teiches lagern, führen Sie eine gründliche Reinigung mit weicher Bürste und Wasser durch, prüfen Sie es auf Beschädigung und bewahren es getaucht oder mit Wasser befüllt auf. Den Netzstecker nicht ins Wasser tauchen!

### Reparatur

Ein beschädigtes Gerät kann nicht repariert werden und darf nicht weiter betrieben werden. Entsorgen Sie das Gerät fachgerecht.

### Verschleißteile

Die Laufeinheit ist ein Verschleißteil und unterliegt nicht der Gewährleistung.

## Translation of the original Operating Instructions

### Information about these operating instructions

Welcome to OASE Living Water. You made a good choice with the purchase of this product **AquaMax Eco Twin 20000 / 30000**.

Prior to commissioning the unit, please read the instructions of use carefully and fully familiarise yourself with the unit. Ensure that all work on and with this unit is only carried out in accordance with these instructions.

Adhere to the safety information for the correct and safe use of the unit.

Keep these instructions in a safe place! Please also hand over the instructions when passing the unit on to a new owner.

### Symbols used in these instructions

The symbols used in this operating manual have the following meanings:



#### **Risk of injury to persons due to dangerous electrical voltage**

This symbol indicates an imminent danger, which can lead to death or severe injuries if the appropriate measures are not taken.



#### **Risk of personal injury caused by a general source of danger**

This symbol indicates an imminent danger, which can lead to death or severe injuries if the appropriate measures are not taken.



Important information for trouble-free operation.

### Scope of delivery

- 1 filter pump AquaMax Eco Twin
- 1 manual transmitter
- 1 receiver
- 1 ground stake
- Set of accessories

### Intended use

AquaMax Eco Twin 20000 / 30000, referred to in the following as "unit", may only be used as specified in the following:

- For pumping normal pond water for filters, waterfalls and water courses.
- Operation under observance of the technical data.
- Operation under observance of the recommended water quality.

The following restrictions apply to the unit:

- Do not use in swimming ponds.
- Never use the unit to convey fluids other than water.
- Never run the unit without water.
- Do not use for commercial or industrial purposes.
- Do not use in conjunction with chemicals, foodstuff, easily flammable or explosive substances.
- Do not connect to the domestic water supply.

## Safety information

Hazards to persons and assets may emanate from this unit if it is used in an improper manner or not in accordance with its intended use, or if the safety instructions are ignored.

This unit can be used by children from the age of 8 and by persons with physical, sensory or mental impairments or lack of experience and knowledge, as long as they are supervised or instructed on how to use the unit safely and are able to understand the potential hazards. Do not allow children to play with the unit. Do not allow children to clean or maintain the unit without close supervision.

### Hazards encountered by the combination of water and electricity

- The combination of water and electricity can lead to death or severe injury from electrocution, if the unit is incorrectly connected or misused.
- Prior to reaching into the water, always switch off the mains voltage to all units used in the water.

### Correct electrical installation

- Electrical installations must meet the national regulations and may only be carried out by a qualified electrician.
- A person is regarded as a qualified electrician if, due to his/her vocational education, knowledge and experience, he or she is capable of and authorised to judge and carry out the work commissioned to him/her. This also includes the recognition of possible hazards and the adherence to the pertinent regional and national standards, rules and regulations.
- For your own safety, please consult a qualified electrician.
- The device may only be connected if the electrical data of the device and the power supply coincide. The device data is to be found on the device type plate, on the packaging or in this manual.
- Ensure that the unit is fused for a rated fault current of max. 30 mA by means of a fault current protection device.
- Extension cables and power distributors (e. g. outlet strips) must be suitable for outdoor use.
- Protect the plug connections from moisture.
- Only plug the unit into a correctly fitted socket.

### Safe operation

- Never operate the unit if either the electrical cables or the housing are defective!
- Do not carry or pull the unit by its electrical cable.
- Route cords/hoses/lines in a way that they are protected against damage, and ensure that they do not present a tripping obstacle.
- Only open the unit housing or its attendant components, when this is explicitly required in the operating instructions.
- Only execute work on the unit that is described in this manual. If problems cannot be overcome, please contact an authorised customer service point or, when in doubt, the manufacturer.
- Only use original spare parts and accessories for the unit.
- Never carry out technical modifications to the unit.
- The power connection cables cannot be replaced. When the cable is damaged, the unit or the component needs to be disposed of.
- Only operate the unit if no persons are in the water!
- Keep the socket and power plug dry.
- The impeller unit in the pump contains a magnet with a strong magnetic field that may affect the operation of pacemakers or implantable cardioverter defibrillators (ICDs). Always keep magnets at least 20 cm away from implanted devices.

## Installation

Only use the unit in its horizontal position and ensure stable installation on a firm ground. The unit must be positioned below the water surface level. Attach the receiver flood protected at least 2 m away from the edge of the pond. For this purpose, use the supplied ground stake or suspend the receiver by means of 2 screws. Do not open the receiver housing for this purpose. Ensure that the receiver is not exposed to direct sunlight. Fasten a traction rope to the strainer bottom casing through the round openings. This allows you to pull the pump out of the water, if necessary.

## Installation

### Connect the unit

B, C

Recommendation for the use of the stepped hose adapter and hose connector:

- Pump outlet (1): Hose connector 2 " (alternative: stepped hose adapter 1 to 1½ ")
- Second inlet (2): Stepped hose adapter 1 to 1½ "

Push the hose clip and the union nut over the hose. Fit the hose on the stepped hose adapter or hose connector and secure with the hose clip.

Fit the stepped hose adapter or hose connector on the pump outlet (1) or second inlet (2) and hand-tighten the union nut.

### Operate the unit with the pond filter.

B

Connect the pump outlet (1) to the pond filter. Close the second inlet (2) with the cover (5) (delivery state).

### Operate the unit with the satellite filter, or with the skimmer and pond filter.

C

Connect the skimmer or satellite filter to the second inlet (2). For this purpose, remove the cover (5),

- Open the clips (6) and remove the strainer top casing.
- Press on the engagement hook (7) and take the cover out of the bottom strainer casing.
- Fit the supplied adapter.
- Put the filter top casing in place and close the clips (6).
- Connect the second inlet (2) to the satellite filter or skimmer. Connect the pump outlet (1) to the pond filter.

### Install the receiver

D



**Attention! Do not permanently expose the unit to humidity/moisture.**

**Possible consequence:** Damage to the unit.

**Protective measure:** Place the unit at a place protected from moisture/humidity, use protective cover.

- Fully insert the ground stake (11) into the soil.
- Place the receiver (10) on the ground stake.
- Check its stability.

## Start-up



**Attention! The pump must never run dry.**

**Possible consequence:** The pump will be destroyed.

**Protective measure:** Check the water level at regular intervals. Always place the unit below water level.



**Attention!** Risk of injury due to unexpected start-up.

The temperature monitor switches the unit off automatically in the event of overload. The unit is switched on again automatically as soon as it has cooled down.

**Possible consequences:** Risk of injury due to fast rotating components.

**Protective measures:** Always isolate the unit (switch off and disconnect from the power supply) before starting any work on the unit.

This is how to connect the power supply:

**Switching on:** Connect the unit to the mains. The unit switches on as soon as the power connection is established.

**Switching off:** Disconnect the unit from the mains.



**Note:**

A brand-new pump will only achieve its maximum capacity after several operating hours.

If there is a blockage in the pump when it is switched on or if it runs dry, a pre-programmed self-test (Environmental Function Control - EFC) is automatically performed. The pump tries to start up at regular intervals and run through different speeds to overcome the fault (dry run or blockage). The pump switches off after approx. 2 minutes of unsuccessful start-up attempts and repeats the self-test after approx. 30 minutes.

## Manual transmitter (E 13)

Check the function of the manual transmitter by actuating one of its buttons. The control LED must light up. Up to 80 m reach, depending on the terrain. Replace the unit battery when the transmitting capacity fades (approx. after one year).

## Teaching in the manual transmitter

Actuate the teach-in key (E 12) on the receiver for approx. 1 second. Then actuate top left transmitting key for at least 3 seconds. A maximum of 10 transmitters can be taught in according to this order.

## Deleting the transmitter

When the teach-in key (E 12) on the receiver is actuated for at least 5 seconds, the transmitter is reset to its delivery status. Following this, the manual transmitter can be taught in.

## Functions at the manual transmitter

Pump 1 off (0), Pump 1 on (I), Pump 2 off (0), Pump 2 on (I). Invoke memories 0 and I. Reassign memories 0 and I (factory setting: 0 = 25 % and 1 = 75 %). Activated pumps (+) = larger water quantity, (-) = smaller water quantity.

## Battery change

Push the lid beneath the keys down and insert new batteries, type 23A. Ensure correct polarity.

## Maintenance and cleaning



**Attention! Dangerous electrical voltage.**

**Possible consequences:** Death or severe injury.

**Protective measures:**

- Electrical units and installations with a rated voltage of  $U > 12 \text{ V AC}$  or  $U > 30 \text{ V DC}$  located in the water: Isolate the units and installations (switch off and disconnect from the power supply) before reaching into the water.
- Isolate the unit before starting any work.
- Secure the unit to prevent unintentional switching on.

### Cleaning the unit



**Note!**

Recommendation on regular cleaning:

- Clean the pump as required but at least twice a year.

- Never use aggressive cleaning agents or chemical solutions. These could attack the housing surface or impair the function.
- Recommended cleaning agent for removing stubborn limescale deposits:
  - Pump cleaning agent PumpClean from OASE.
  - Vinegar- and chlorine-free household cleaning agent.
- After cleaning, thoroughly rinse all parts in clean water.

### Cleaning the pump

**Remove pump from the bottom strainer casing:**

F

- Remove hoses from the unit. Open the clips (6) and remove the strainer top casing.
  - Undo both union nuts (8) and remove the Y distributor (9).
  - Release the clamps (4) and take pumps out of the bottom strainer casing.
- Note for the assembly: For secure pump fastening, ensure that the clamps (4) engage.

**Open the pump housing:**

G

- Remove screws and the pump housing.
- Clean the pump housing, impeller and flat seal under clean water using a brush.
- Check parts for damage and replace, if necessary.
- Reassemble in the reverse order.

## Malfunction

Malfunction	Cause	Remedy
Pump does not start	No mains voltage	Check mains voltage Clean/check supply lines Check running unit for ease of movement
Pump does not deliver	Filter housing clogged	Clean strainer casings Reduce hose length to the necessary minimum, do not use unnecessary connection parts Check running unit for ease of movement
Insufficient delivered quantity	Filter housing clogged Excessive loss in the supply lines	Clean strainer casings Reduce hose length to the necessary minimum, do not use unnecessary connection parts Check running unit for ease of movement
Pump switches off after a short running time	Excessively soiled water Water temperature too high	Clean pump Note maximum water temperature of +35°C
Manual transmitter reach fades	Batteries too weak	Replace batteries
Manual transmitter reach fluctuates	Interferences through other units Receiver positioned unfavourably	Switch off other units which could interfere (mobile phone, remote thermometer, remote baby-sitter, ...) Find a new position for the receiver housing. If necessary, increase the distance to the floor
Manual transmitter without function	Batteries discharged or incorrectly inserted Manual transmitter not taught-in Receiver was reset	Check functions Teach-in manual transmitter Teach-in hand-held transmitter again

## Disposal



Do not dispose of this unit with domestic waste! For disposal purposes, please use the return system provided. Disable the unit beforehand by cutting off the cables.

### Disposal of batteries

Do not dispose of batteries with the household waste. Only dispose of dead batteries by using the return system provided for this purpose.

### Disposal of batteries within the European Union

As a user, you are obligated by law to return used batteries. Return is free of charge.

Either dispose of batteries through the public return and recycling systems of your municipality or community, or return the batteries to the place where they were bought.

Batteries containing harmful substances bear the following signs:

Pb = Battery contains lead

Cd = Battery contains cadmium

Hg = Battery contains mercury

Li = Battery contains lithium



## Storage/Over-wintering

The unit is frost resistant to minus 20 °C. Should you store the unit outside of the pond, clean it thoroughly with a soft brush and water, check it for damage, then store immersed in water or filled with water. Do not immerse the power plug in water!

## Repair

A damaged unit cannot be repaired and must be put out of operation. Dispose of the unit in accordance with the regulations.

## Wear parts

The impeller unit is a wearing part and does not fall under the warranty.



## Traduction de la notice d'emploi originale

### Remarques relatives à cette notice d'emploi

Bienvenue chez OASE Living Water. Avec l'acquisition du produit, **AquaMax Eco Twin 20000 / 30000** vous avez fait le bon choix.

Avant la première utilisation de l'appareil, lire attentivement cette notice d'emploi et se familiariser avec l'appareil. Tous les travaux effectués avec et sur cet appareil devront être exécutés conformément aux directives ci-jointes.

Respecter impérativement les consignes de sécurité relatives à une utilisation correcte et en toute sécurité.

Conserver soigneusement cette notice d'emploi. Lors d'un changement de propriétaire, prière de transmettre également cette notice d'emploi.

### Symboles dans cette notice d'emploi

Les symboles utilisés dans cette notice d'emploi ont les significations suivantes :



#### Risque de dommages aux personnes dû à une tension électrique dangereuse

Le symbole attire l'attention sur un danger directement imminent pouvant entraîner la mort ou des blessures graves si les mesures correspondantes ne sont pas prises.



#### Risque de dommages aux personnes dû à une source de danger générale

Le symbole attire l'attention sur un danger directement imminent pouvant entraîner la mort ou des blessures graves si les mesures correspondantes ne sont pas prises.



Consigne importante pour un fonctionnement exempt de dérangement.

### Pièces faisant partie de la livraison

- 1 pompe de filtration AquaMax Eco Twin
- 1 Emetteur à main
- 1 Récepteur
- 1 Piquet
- Paquet joint

### Utilisation conforme à la finalité

AquaMax Eco Twin 20000 / 30000, appelé par la suite «appareil», doit être utilisé exclusivement comme suit :

- Pour le pompage d'eau normale d'étang pour filtres, cascades et cours d'eau.
- Exploitation dans le respect des données techniques.
- Exploitation dans le respect des valeurs d'eau recommandées

Les restrictions suivantes sont valables pour l'appareil :

- Ne pas utiliser dans des piscines naturelles.
- Ne jamais refouler des liquides autres que de l'eau.
- Ne jamais utiliser sans débit d'eau.
- Ne pas utiliser à des fins commerciales ou industrielles.
- Ne pas utiliser en relation avec des produits chimiques, des produits alimentaires, des matériaux facilement inflammables ou explosifs.
- A ne pas raccorder à l'alimentation en eau potable.

## Consignes de sécurité

Toutefois des situations à risque pour les personnes ou les biens peuvent survenir avec cet appareil lorsque celui-ci est utilisé de manière non appropriée, voire non conforme à sa finalité ou lorsque les informations de sécurité ne sont pas respectées.

### Attention :

Dans le cas où cet appareil serait utilisé par des mineurs de moins de 8 ans ainsi que par des personnes souffrant d'un handicap mental ou plus généralement par des personnes manquant d'expérience, un adulte averti devra être présent, qui renseignera le mineur ou la personne fragilisée concernée sur le bon emploi de ce matériel. Les enfants ne doivent pas jouer avec cet appareil. Ne pas laisser un enfant sans surveillance pour le nettoyage ou l'entretien.

### Dangers dus à la combinaison d'eau et d'électricité

- La combinaison d'eau et d'électricité peut entraîner des blessures graves ou la mort par électrocution en présence de raccordements non conformes ou d'une utilisation inappropriée.
- Toujours mettre hors tension tous les appareils se trouvant dans l'eau avant tout contact avec l'eau.

### Installation électrique correspondant aux prescriptions

- Les installations électriques doivent répondre aux règlements d'installation nationaux et leur exécution est exclusivement réservée à un technicien électricien.
- Une personne est considérée comme technicien électricien lorsqu'elle est capable et habilitée à apprécier et réaliser les travaux qui lui sont confiés en raison de sa formation technique, de ses connaissances et de son expérience. Travailler en tant que technicien consiste également à identifier d'éventuels dangers et à respecter les normes régionales et nationales, les règlements et les dispositions en vigueur qui se rapportent aux tâches à exécuter.
- En cas de questions et de problèmes, prière de vous adresser à un technicien électricien.
- Le raccordement de l'appareil est autorisé uniquement lorsque les caractéristiques électriques de l'appareil et de l'alimentation électrique correspondent. Les caractéristiques de l'appareil sont indiquées sur la plaque signalétique de l'appareil, sur l'emballage ou dans cette notice d'emploi.
- Veiller à ce que l'appareil soit absolument protégé par fusible par le biais d'une protection différentielle avec un courant assigné de 30 mA maximum.
- Les câbles de rallonge et le distributeur de courant (par ex. blocs multiprises) doivent être conçus pour une utilisation en extérieur (protégé contre les projections d'eau).
- Protéger les raccordements à fiche contre l'humidité.
- Raccorder l'appareil uniquement à une prise installée conformément à la réglementation.

### Exploitation sécurisée

- En cas de lignes électriques défectueuses ou de carter défectueux, il est interdit d'exploiter l'appareil.
- Ni porter, ni tirer l'appareil par le câble électrique.
- Poser les câbles de manière à ce qu'ils soient protégés contre d'éventuels endommagements et veiller à ce que personne ne puisse trébucher.
- Ouvrir le carter de l'appareil ou des éléments s'y rapportant uniquement si cela est expressément sollicité dans la notice d'emploi.
- Exécuter des travaux sur l'appareil uniquement si ces derniers sont décrits dans la notice d'emploi. S'il est impossible de remédier aux problèmes, contacter le SAV agréé ou en cas de doute le constructeur.
- N'utiliser que des pièces de rechange et des accessoires d'origine pour l'appareil.
- Ne jamais procéder à des modifications techniques sur l'appareil.
- Les câbles de raccordement ne sont pas interchangeables. Au cas où un câble de raccordement serait endommagé, l'appareil ou le composant doit être éliminé.
- Ne pas utiliser l'appareil lorsque des personnes se trouvent dans l'eau !
- Tenir la prise de courant et la prise de secteur au sec.
- L'unité de fonctionnement dans l'appareil contient un aimant à champ magnétique puissant qui risque d'avoir un impact sur les stimulateurs cardiaques ou les défibrillateurs implantés (ICD). Maintenir une distance d'au moins 20 cm entre l'implant et l'aimant.

## Mise en place

Utiliser l'appareil uniquement en position horizontale et pour qu'il soit stable, le placer sur une surface solide. L'appareil doit être placé sous la surface de l'eau. Fixer le récepteur à une distance d'au moins 2 m du bord du bassin à l'abri de toute inondation. Utiliser à cet effet le piquet fourni ou suspendre le récepteur aux 2 vis. Ne pas ouvrir le carter du récepteur à cet effet. Ne pas exposer le récepteur aux rayons directs du soleil. Faire passer un câble de traction par les ouvertures rondes de la coque inférieure du filtre et le fixer. Ceci permet au besoin de sortir la pompe de l'eau.

## Montage

### Établir les branchements

B, C

Conseil pour l'utilisation de raccords universels et de l'embout de tuyau :

- Sortie de pompe (1) : Embout de tuyau 2 " (en alternative raccord universel de 1 à 1½ ")
- Deuxième entrée (2) : Raccord universel de 1 à 1½ "

Faire glisser le collier de serrage et l'écrou raccord sur le tuyau. Faire glisser le tuyau sur le raccord universel ou l'embout de tuyau et le fixer avec le collier de serrage.

Brancher le raccord universel ou l'embout de tuyau sur la sortie de pompe (1) ou sur la seconde entrée (2) et serrer l'écrou raccord à la main.

### Exploiter l'appareil avec le filtre biologique de bassin.

B

Raccorder la sortie de la pompe (1) au filtre biologique de bassin. Obturer la seconde entrée (2) avec le capuchon (5) (état à la livraison).

### Exploitation de l'appareil avec filtre satellite ou skimmer et filtre biologique de bassin

C

Brancher le skimmer ou le filtre satellite sur la deuxième entrée (2). Pour cela enlever le capuchon (5)

- Ouvrir les clips (6) et enlever la coque supérieure du filtre.
- Appuyer sur le crochet (7) et sortir le capuchon de la coque inférieure du filtre.
- Monter l'adaptateur fourni.
- Mettre la coque supérieure du filtre en place et fermer les clips (6).
- Raccorder la seconde entrée (2) au filtre satellite ou au skimmer. Raccorder la sortie de la pompe (1) au filtre biologique de bassin.

### Mise en place du récepteur

D



**Attention ! Ne jamais exposer en permanence l'appareil à l'humidité.**

**Conséquence éventuelle :** L'appareil risque d'être endommagé.

**Mesure de protection :** Placer l'appareil en le protégeant contre l'humidité, utiliser le revêtement de protection.

- Enfoncer toute la longueur du piquet (11) dans le sol.
- Placer le récepteur (10) sur le piquet.
- Vérifier la stabilité.

## Mise en service



**Attention ! La pompe ne doit pas fonctionner en marche à sec.**

**Conséquence éventuelle :** la pompe en serait détruite.

**Mesure de protection :** contrôler régulièrement le niveau d'eau. D'une manière générale, l'appareil doit se trouver sous le niveau de l'eau.



**Attention !** Risque de blessure découlant d'un démarrage incontrôlé.

La surveillance de la température coupe automatiquement l'appareil en cas de surchauffe. L'appareil se remet automatiquement en marche après son refroidissement.

**Conséquences possibles :** Risque de blessure découlant de pièces tournant vite.

**Mesures de protection :** avant d'exécuter des travaux sur l'appareil, en couper la tension.

Méthode pour établir l'alimentation en courant :

**Mise en circuit :** Brancher l'appareil sur la tension secteur. L'appareil se met immédiatement en marche dès que la connexion avec le réseau est établie.

**Mise hors circuit :** Débrancher l'appareil de la tension secteur.



**Remarque :**

Une pompe neuve atteint son rendement maximal uniquement après quelques heures de service.

Le blocage de la pompe lors de la mise en service ou sa marche à sec déclenchent automatiquement l'exécution d'un auto-contrôle préprogrammé (Environmental Function Control - EFC). Par le biais de tentatives de démarrage périodiques et de régimes différents, la pompe essaie de remédier au défaut (marche à sec ou blocage). Après 2 minutes de tentatives de démarrage qui ont échoué, la pompe se coupe et réitère l'auto-contrôle au bout d'env. 30 minutes.

### Émetteur à main (E 13)

Vérifier le bon fonctionnement de l'émetteur à main en appuyant sur une touche. La diode lumineuse de contrôle doit s'allumer. En fonction du terrain, le rayon d'action peut aller jusqu'à 80 mètres. Dès que la puissance d'émission diminue (après env. 1 an), remplacer la batterie de l'appareil.

### Apprentissage de l'émetteur à main

Appuyer sur la touche d'apprentissage (E 12) du récepteur pendant env. 1 seconde. Actionner ensuite la touche émettrice en haut à gauche pendant au moins 3 secondes. Après cette séquence, vous pouvez effectuer l'apprentissage d'un maximum de 10 émetteurs.

### Effacer l'émetteur

L'actionnement de la touche d'apprentissage (E 12) du récepteur pendant au moins 5 secondes permet de remettre l'émetteur à l'état initial (état à la livraison). Un nouvel apprentissage de l'émetteur à main est alors possible.

### Fonctions sur l'émetteur à main

Arrêt de la pompe 1 (0), mise en marche de la pompe 1 (I). Arrêt de la pompe 2 (0), mise en marche de la pompe 2 (I). Appel de la mémoire 0 et I. Réaffectation de la mémoire 0 et I (réglage d'usine : 0 = 25% et 1 = 75 %). Pompes en circuit (+) = augmentation du volume d'eau, (-) = réduction du volume d'eau.

### Remplacement de batteries

Pousser le couvercle en-dessous des touches vers le bas et placer de nouvelles batteries de type 23A. Tenir compte de la polarité.

## Nettoyage et entretien



**Attention ! Tension électrique dangereuse.**

**Conséquences éventuelles :** mort ou blessures graves.

**Mesures de sécurité :**

- Appareils électriques et installations avec une tension assignée  $U > 12 \text{ V CA}$  ou  $U > 30 \text{ V CC}$ , qui se trouvent dans l'eau : couper la tension des appareils et des installations avant de mettre les mains dans l'eau.
- Avant d'exécuter des travaux sur l'appareil, couper la tension de l'appareil.
- Le protéger contre toute remise en circuit incontrôlée.

### Nettoyage de l'appareil



**Remarque !**

Recommandations pour un nettoyage régulier :

- Nettoyer l'appareil lorsque nécessaire, mais au moins 2 fois par an.
- N'utiliser en aucun cas des produits de nettoyage agressifs ou des solutions chimiques qui risqueraient d'attaquer le boîtier ou d'entraver le fonctionnement.
- Produits de nettoyage recommandés en cas d'entartrages tenaces :
  - Nettoyant pour pompe PumpClean de OASE.
  - Détergents ménagers exempts de vinaigre et de chlore.
- Après le nettoyage, rincer méticuleusement toutes les pièces à l'eau claire.

### Nettoyage de la pompe

**Sortir la pompe de la coque inférieure du filtre :**

F

- Débrancher les tuyaux de l'appareil. Ouvrir les clips (6) et enlever la coque supérieure du filtre.
- Desserrer les deux écrous d'accouplement (8) et enlever le distributeur en Y (9).
- Desserrer les pinces (4) et sortir les pompes de la coque inférieure du filtre.

Conseil d'assemblage : Pour que les pompes soient fixées en toute fiabilité, les pinces (4) doivent s'enclencher.

**Ouvrir le corps de pompe :**

G

- Enlever les vis et le corps de pompe.
- Nettoyer le corps de pompe, la turbine et le joint plat avec une brosse à l'eau claire.
- Vérifier que les pièces ne sont pas endommagées, les remplacer éventuellement.
- Ré-assembler dans l'ordre inverse.

## Dérangement

Dérangement	Cause	Remède
La pompe ne démarre pas	Aucune tension du réseau électrique	Vérifier la tension de réseau électrique Nettoyer/contrôler les lignes d'amenée Contrôler l'unité de fonctionnement pour déceler tout grippage éventuel
La pompe ne refoule pas	Corps du filtre bouché	Nettoyer les enveloppes filtrantes Réduire la longueur du tuyau au minimum requis, éviter les pièces de raccordement inutiles Contrôler l'unité de fonctionnement pour déceler tout grippage éventuel
Débit de pompe insuffisant	Corps du filtre bouché Pertes excessives dans les conduites d'amenée	Nettoyer les enveloppes filtrantes Réduire la longueur du tuyau au minimum requis, éviter les pièces de raccordement inutiles Contrôler l'unité de fonctionnement pour déceler tout grippage éventuel
La pompe s'arrête après un temps de marche bref	Pollution d'eau excessive Température d'eau excessive	Nettoyage de la pompe Respecter la température d'eau maximale de +35°C
Le rayon d'action de l'émetteur à main diminue	Les piles ne sont pas assez chargées	Remplacer les batteries
Le rayon d'action de l'émetteur à main est instable	Interférences dues à d'autres appareils La position du récepteur n'est pas optimale	Couper les autres appareils qui provoquent des interférences (portable, radio-thermomètre, radio-baby-sitter,...) Rechercher une nouvelle position pour le carter du récepteur. Augmenter éventuellement la distance par rapport au sol
L'émetteur à main est sans fonction	Les piles sont vides ou la polarité est inversée L'émetteur à main n'a pas eu d'apprentissage L'émetteur a été réinitialisé	Effectuer un contrôle des fonctions Effectuer l'apprentissage de l'émetteur à main Effectuer un nouvel apprentissage de l'émetteur à main

## Recyclage



L'appareil ne doit pas être jeté avec les ordures ménagères ! Prière d'utiliser le système de reprise prévu à cet effet. Rendez l'appareil inutilisable en sectionnant le câble auparavant.

### Gestion des piles usagées

Les piles ne doivent pas être jetées dans les ordures ménagères. N'éliminer les piles usagées que par le biais du système de reprise prévu à cet effet.

### Gestion des piles usagées à l'intérieur de la Communauté européenne

En tant que consommateur, vous êtes tenu par la loi de restituer les piles usagées. La restitution est gratuite.

Éliminer les piles par le biais des systèmes de reprise et de recyclage publics dans votre ville ou votre municipalité ou rapporter les piles là où vous les avez achetées.

Vous trouverez ces symboles sur les piles contenant des substances nocives :

Pb = la pile contient du plomb

Cd = la pile contient du cadmium

Hg = la pile contient du mercure

Li = la pile contient du lithium



### Stockage/entreposage pour l'hiver

L'appareil résiste à des températures allant jusqu'à moins 20 °C. Si vous stockez l'appareil en dehors de la pièce d'eau, en effectuer un nettoyage approfondi avec une brosse douce et de l'eau, contrôler la présence éventuelle de dommages et le conserver immergé dans de l'eau. Ne pas immerger la prise de secteur !

### Réparation

Un carter endommagé ne peut pas être réparé et ne doit plus être utilisé. Recycler l'appareil correctement.

### Pièces d'usure

L'unité de fonctionnement est une pièce d'usure et n'est pas couverte par la garantie.

## Vertaling van de oorspronkelijke gebruiksaanwijzing

### Instructies betreft deze gebruiksaanwijzing

Welkom bij OASE Living Water. Met de aanschaf van het product **AquaMax Eco Twin 20000 / 30000** heeft u een goede keuze gemaakt.

Voordat u het apparaat in gebruik neemt dient u de gebruiksaanwijzing zorgvuldig door te lezen en zich met het apparaat vertrouwd te maken. Alle werkzaamheden aan en met dit apparaat mogen uitsluitend verricht worden als ze conform de onderhavige handleiding zijn.

Houdt u zich voor een juist en veilig gebruik stipt aan de veiligheidsvoorschriften.

Bewaar deze gebruiksaanwijzing zorgvuldig. Geef de gebruiksaanwijzing aan de nieuwe eigenaar wanneer het apparaat van eigenaar verwisselt.

### Symbolen in deze handleiding

De in deze gebruiksaanwijzing gebruikte symbolen hebben de volgende betekenis:



#### **Gevaar voor persoonlijke schade door gevaarlijke elektrische spanning**

Het symbool wijst op een onmiddellijk dreigend gevaar, dat de dood of zware verwondingen tot gevolg kan hebben als geen passende maatregelen worden getroffen.



#### **Gevaar voor persoonlijke schade door een algemene gevarenbron**

Het symbool wijst op een onmiddellijk dreigend gevaar, dat de dood of zware verwondingen tot gevolg kan hebben als geen passende maatregelen worden getroffen.



Belangrijke aanwijzing voor een storingsvrije werking.

### Leveringsomvang

- 1 Filterpomp AquaMax Eco Twin
- 1 Handzender
- 1 Ontvanger
- 1 Grondpen
- Bijartikel

### Beoogd gebruik

AquaMax Eco Twin 20000 / 30000, verder "apparaat" genoemd, mag alleen als volgt worden gebruikt:

- Voor het verpompen van normaal vijverwater voor filter, waterval en beekloopinstallaties.
- Gebruik onder naleving van de technische gegevens.
- Gebruik onder naleving van de aanbevolen waterwaarden.

De volgende inperkingen gelden voor het apparaat:

- Niet gebruiken in zwemvijvers.
- Transporteer nimmer andere vloeistoffen dan water.
- Nooit gebruiken zonder doorstromend water.
- Niet gebruiken voor commerciële of industriële doeleinden.
- Niet gebruiken in combinatie met chemicaliën, levensmiddelen, licht brandbare of explosieve stoffen.
- Niet op de drinkwatervoorziening aansluiten.

## Veiligheidsinstructies

Dit apparaat kan gevaar opleveren voor personen en goederen, indien het op onoordeelkundige c.q. ondoelmatige wijze gebruikt wordt of als de veiligheidsvoorschriften niet worden opgevolgd.

Dit apparaat kan worden gebruikt door kinderen vanaf 8 jaar en daarnaast door personen met verminderde fysieke, sensorische of mentale vermogens of een gebrek aan ervaring en kennis, mits zij onder toezicht staan of geïnstrueerd werden over het veilige gebruik van het apparaat en de gevaren begrijpen, die hiermee samenhangen. Kinderen mogen niet met het apparaat spelen. Reiniging en onderhoud door de gebruiker mogen niet worden uitgevoerd door kinderen, die niet onder toezicht staan.

### Gevaren als gevolg van de combinatie van water en elektriciteit

- De combinatie van water en elektriciteit kan - in geval van een niet volgens de voorschriften gemaakte aansluiting of door onoordeelkundig gebruik - leiden tot elektrische schokken die ernstig letsel of de dood veroorzaken.
- Schakel eerst alle watervoerende apparaten spanningvrij alvorens u in het water grijpt.

### Elektrische installatie volgens de voorschriften

- Elektrische installaties dienen te voldoen aan de nationale opstellingsvoorschriften en mogen slechts door een elektricien worden uitgevoerd.
- Een persoon is een elektricien als hij of zij op grond van zijn of haar opleiding, kennis en ervaring in staat en bevoegd is, de aan hem of haar overgedragen werkzaamheden te beoordelen en uit te voeren. De werkzaamheden als specialist omvatten ook het herkennen van mogelijke gevaren en het in acht nemen van geldige regionale en nationale normen, voorschriften en bepalingen.
- Neem voor uw eigen veiligheid in geval van vragen of problemen contact op met een elektricien.
- De aansluiting van het apparaat is slechts toegestaan als de elektrische gegevens van het apparaat en de voeding overeenkomen. De apparatuurgegevens bevinden zich op het typeplaatje op het apparaat, op de verpakking, of in deze handleiding.
- Het apparaat moet beveiligd zijn via een aardlekschakelaar met een vastgestelde lekstroom van maximaal 30 mA.
- Verlengkabels en stroomverdelers (bijv. stekkerdelen) moeten voor het gebruik buitenshuis geschikt zijn (spatwaterbestendig).
- Bescherm de stekkerverbindingen tegen vochtigheid.
- Gebruik het apparaat uitsluitend op een volgens de voorschriften geïnstalleerde contactdoos.

### Veilig gebruik

- Gebruik het apparaat niet als er sprake is van defecte elektrische kabels of een defecte behuizing.
- Het apparaat niet dragen, of aan de elektrische kabel trekken.
- Zorg, bij het aanleggen van de kabels, voor bescherming tegen beschadigingen en let er op dat niemand erover kan struikelen.
- Maak de behuizing van het apparaat of onderdelen ervan alleen open als daar in de gebruiksaanwijzing uitdrukkelijk om gevraagd wordt.
- Voer alleen werkzaamheden aan het apparaat uit, die in deze gebruiksaanwijzing zijn beschreven. Neem contact op met een erkende serviceafdeling of bij twijfel met de fabrikant, in het geval dat problemen niet kunnen worden verholpen.
- Gebruik alleen originele reserveonderdelen en accessoires voor het apparaat.
- Breng nooit technische veranderingen aan het apparaat aan.
- De aansluitnoeren kunnen niet worden vervangen. Bij een beschadigd snoer moet het apparaat resp. de onderdelen worden afgevoerd.
- Gebruik het apparaat uitsluitend, als er zich geen personen in het water bevinden!
- Houd de contactdoos en de netsteker droog.
- De rotor in het apparaat bevat een magneet met een krachtig magneetveld, dat pacemakers of geïmplanteerde defibrillatoren (ICD) kan beïnvloeden. Minstens 20 centimeter afstand tussen het implantaat en de magneet aanhouden.



## Plaatsen van het apparaat

Het apparaat mag uitsluitend horizontaal worden gebruikt en u dient het op een vaste ondergrond te plaatsen, zodat het stevig staat. Het apparaat moet zich onder het wateroppervlak bevinden. Bevestig de ontvanger op ten minste 2 meter van de vijverrand en zorg ervoor dat hij niet overspoeld wordt. Gebruik voor deze plaatsing de meegeleverde grondpen of hang de ontvanger op aan 2 schroeven. Maak daar niet de behuizing van de ontvanger voor open! Stel de ontvanger niet bloot aan direct zonlicht. Haal een touw door de ronde openingen van de onderste filterschelp. Daarmee kunt u de pomp indien nodig uit het water tillen.

## Montage

### Aansluitingen tot stand brengen.

B, C

Aanbeveling voor gebruik van trapsgewijze slangmondstukken en slangmondstukken:

- Pompuitgang (1): Slangmondstuk 2 " (alternatief trapsgewijze slangmondstuk 1 tot 1½ ")
- Tweede ingang (2): Trapsgewijze slangmondstuk 1 tot 1½ "

Slangklem en moer over de slang schuiven. Schuif op het trapsgewijze slangmondstuk of slangmondstuk en beveilig met de slangklem.

Trapsgewijze slangmondstuk resp. slangmondstuk op de pompuitgang (1) resp. tweede ingang (2) steken en de wartelmoer handvast vastdraaien.

### Apparaat met vijverfilter gebruiken

B

Pompuitgang<sup>o</sup> (1) op vijverfilter aansluiten. De tweede ingang<sup>o</sup> met afdekkap (5) afsluiten (leveringsstaat).

### Apparaat met satellietfilter of skimmer en vijverfilter gebruiken

C

Skimmer of satellietfilter moet op de tweede ingang (2) worden aangesloten. Verwijder hiervoor de afdekkap (5).

- Clips (6) openen en bovenschelp van de filter wegnemen.
- Op de bevestigingschakels (7) drukken en de afdekkap uit de onderschelp van de filter verwijderen.
- Meegeleverde adapter monteren.
- Bovenschelp van de filter plaatsen en clips (6) sluiten.
- De tweede ingang (2) op satellietfilter of skimmer aansluiten. Pompuitgang (1) op vijverfilter aansluiten.

### Ontvanger opstellen

D



**Let op! Apparaat nooit constant aan vocht blootstellen.**

**Mogelijk gevolg:** Het apparaat kan beschadigd raken.

**Veiligheidsmaatregel:** Apparaat tegen vocht beschermd opstellen, beschermkap gebruiken.

- Grondpen (11) volledig in de grond steken.
- Ontvanger (10) op de grondpen plaatsen.
- Stabiliteit controleren.

## Ingebruikneming



**Let op! De pomp mag niet drooglopen.**

**Mogelijk gevolg:** De pomp raakt defect.

**Veiligheidsmaatregel:** Controleer regelmatig het waterniveau. Het apparaat moet in principe onder de water-spiegel zijn geplaatst.



**Let op! Kans op letsel door onverwacht starten.**

De temperatuurbewaking schakelt het apparaat bij overbelasting automatisch uit. Na afkoeling wordt het apparaat automatisch weer ingeschakeld.

**Mogelijke gevolgen:** Gevaar voor letsel door snel draaiende delen.

**Veiligheidsmaatregelen:** Voor werkzaamheden aan het apparaat, apparaat spanningsvrij schakelen.

Zo brengt u de stroomvoorziening tot stand:

**Inschakelen:** Apparaat aansluiten op het elektriciteitsnet. Het apparaat schakelt zichzelf onmiddellijk in, als de elektrische aansluiting tot stand is gebracht.

**Uitschakelen:** Koppel het apparaat van het elektriciteitsnet af.



**Aanwijzing:**

Een fabrieksnieuwe pomp bereikt pas na enkele gebruiksuren de maximale pompprestatie.

Wanneer de pomp bij het inschakelen geblokkeerd is, of droogloopt, wordt automatisch een voorgeprogrammeerde zelftest (Environmental Function Control - EFC) uitgevoerd. Met regelmatige aanlooppogingen en verschillende toeren-tallen probeert de pomp de storing (drooglopen of blokkade) te verhelpen. De pomp schakelt na ca. 2 minuten mislukte aanlooppogingen uit en herhaalt de zelftest in ca. 30 Minuten.

## Handzender (E 13)

Controleer het functioneren van de handzender door op een toets te drukken. Het controlelampje (een led) moet nu oplichten. Het bereik bedraagt afhankelijk van het terrein maximaal 80 meter. Als het zendvermogen afneemt (na ca. 1 jaar), moet de batterij van het apparaat worden vervangen.

## Programmeren van de handzender

Druk de programmeertoets (E 12) van de ontvanger gedurende ca. 1 seconde in. Druk vervolgens ten minste 3 seconden lang op de zendtoets linksboven. Na deze procedure kunnen maximaal 10 zenders worden geprogrammeerd.

## Zenders wissen

Nadat de programmeertoets (E 12) van de ontvanger ten minste 5 seconden is ingedrukt, wordt de zender gereset naar de toestand bij uitlevering. Daarna kan de handzender worden geprogrammeerd.

## Functieoverzicht handzender

Pomp 1 uit (0), pomp 1 aan (I). Pomp 2 uit (0), pomp 2 aan (I). Geheugens 0 en I oproepen. Geheugens 0 en 1 opnieuw toewijzen (standaard is 0 = 25 % en 1 = 75 % ingesteld). Ingeschakelde pompen (+) = groter watervolume, (-) = geringer watervolume.

## Vervangen van de batterijen

Schuif het deksel onder de toets naar onderen en plaats nieuwe batterijen, type 23A. Let daarbij op de positie van de polen.

## Reiniging en onderhoud



**Let op! Gevaarlijke elektrische spanning.**

**Mogelijke gevolgen:** Dood of ernstig letsel.

**Veiligheidsmaatregelen:**

- Elektrische apparaten en installaties met nominale spanning  $U > 12$  V AC of  $U > 30$  V DC, die in het water liggen: Spanning van apparaten en installaties loskoppelen voordat u in het water grijpt.
- Alvorens werkzaamheden aan het apparaat te verrichten, apparaat spanningsvrij maken.
- Beveiligen tegen onbedoeld opnieuw inschakelen.

### Apparaat reinigen



**Let op!**

Aanbeveling voor regelmatige reiniging:

- Het apparaat indien nodig, maar minstens 2 maal per jaar reinigen.
- Gebruik nooit agressieve schoonmaakmiddelen of chemische oplossingen, omdat hierdoor de behuizing beschadigd kan raken of de werking negatief kan worden beïnvloed.
- Aanbevolen reinigingsmiddelen bij hardnekkige kalkaanslag:
  - Pompreiniger PumpClean van OASE.
  - Azijn- en chloorvrije huishoudreiniger.
- Na het reinigen alle delen met schoon water afspoelen.

### Pomp reinigen

**Pomp uit de onderschelp van de filter wegnemen:**

F

- Slangen van het apparaat verwijderen. Clips (6) openen en bovenschelp van de filter wegnemen.
- Beide wartelmoeren (8) losdraaien en Y-stuk (9) verwijderen.
- Klemmen (4) losmaken en pompen uit de onderschelp van de filter halen.

Instructie voor de montage: Om de pompen stevig te bevestigen moeten de klemmen (4) in elkaar grijpen.

**Pompbehuizing openen:**

G

- Schroeven verwijderen en pompbehuizing wegnemen.
- Pompbehuizing, loopwiel en pakking met een borstel en onder schoon water reinigen.
- Onderdelen op beschadiging controleren en evt. vernieuwen.
- In omgekeerde volgorde in elkaar zetten.

## Storing

Storing	Oorzaak	Remedie
De pomp begint niet te draaien	Netspanning ontbreekt	Netspanning controleren Reinigen, toevoer controleren Controleren of rotor soepel loopt
De pomp verpompt niet	Filterhuis verstopt	Reinig de filterschelpen Slang inkorten tot de benodigde minimum- lengte, onnodige verbindingstukken weglaten Controleren of rotor soepel loopt
De pompopbrengst is onvoldoende.	Filterhuis verstopt Te veel verliezen in de toevoerleidingen	Reinig de filterschalen Slang inkorten tot de benodigde minimum- lengte, onnodige verbindingstukken weglaten Controleren of rotor soepel loopt
De pomp schakelt uit nadat hij even gedraaid heeft.	Water ernstig verontreinigd Watertemperatuur te hoog	Pomp reinigen Neem de maximale watertemperatuur van +35 °C in acht.
De handzender heeft een te klein bereik	Batterijen te zwak	Vervang de batterijen
Het bereik van de handzender wisselt	Storingen door andere apparaten De ontvanger heeft een ongunstige positie	Schakel andere apparaten, die de storingen veroorzaken, uit (mobielijes, draadloze thermo- meters, draadloze babyfoons, enzovoort,...) Zoek een andere positie voor de ontvanger. Ver groot eventueel de afstand tot de grond.
Handzender functioneert niet	Batterijen leeg of verkeerd geplaatst Handzender niet geprogrammeerd Ontvanger is gereset	Functiecontrole uitvoeren Handzender programmeren Handzender opnieuw programmeren

## Afvoer van het afgedankte apparaat



Dit apparaat niet met het huishoudelijk afval afvoeren! Maak gebruik van het hiervoor bestemde recyclingsysteem. Maak het apparaat eerst door het afsnijden van de kabels onbruikbaar.

### Vewijdering van batterijen

Batterijen horen niet in het huisvuil. Verwijder gebruikte batterijen alleen via het daarvoor bestemde inleversysteem.

### Verwijderen van batterijen binnen de Europese Gemeenschap

Als verbruiker bent u wettelijk verplicht, gebruikte batterijen in te leveren. Inleveren is kostenloos.

Verwijder de batterijen of via de openbare Inlever- en afvalverwerkingsystemen in uw plaats of gemeente of lever de batterijen in waar u ze hebt gekocht.

Deze tekens vindt u op schadelijke stoffen bevattende batterijen:

Pb = Batterij bevat lood

Cd = Batterij bevat cadmium

Hg = Batterij bevat kwik

Li = Batterij bevat lithium



### Opslag en overwintering

Het apparaat is vorstvast tot minus 20 °C. Indien u het apparaat buiten de vijver opslaat, maak dan het apparaat grondig schoon met behulp van een zachte borstel en water, controleer het apparaat op beschadiging en bewaar hem ondergedompeld of met water gevuld. Dompel de netstekker niet in water onder!

### Reparatie

Een beschadigde behuizing kan niet worden gerepareerd en mag niet verder worden gebruikt. Voer het apparaat volgens de geldende voorschriften af.

### Slijtaggedelen

De rotor is een onderdeel dat aan slijtage blootstaat en valt niet onder de garantie.

## Traducción de las instrucciones de uso originales

### Indicaciones sobre estas instrucciones de uso

Bienvenido a OASE Living Water. La compra del producto **AquaMax Eco Twin 20000 / 30000** es una buena decisión. Lea minuciosamente las instrucciones y familiarícese con el equipo antes de usar el mismo por primera vez. Todos los trabajos en y con este equipo sólo se deben ejecutar conforme a estas instrucciones.

Tenga necesariamente en cuenta las indicaciones de seguridad para garantizar un uso correcto y seguro del equipo. Guarde cuidadosamente estas instrucciones. Entregue estas instrucciones al nuevo propietario en caso de cambio de propietario.

### Símbolos en estas instrucciones

Los símbolos que se emplean en estas instrucciones de uso tienen el siguiente significado:



#### **Peligro de daños a personas por tensión eléctrica peligrosa**

El símbolo indica un peligro inminente que puede provocar la muerte o graves lesiones si no se toman las medidas correspondientes.



#### **Peligro de daños de personas por una fuente de peligro general**

El símbolo indica un peligro inminente que puede provocar la muerte o graves lesiones si no se toman las medidas correspondientes.



Indicación importante para un funcionamiento sin fallos.

### Volumen de suministro

- 1 filtro-bomba AquaMax Eco Twin
- 1 emisor manual
- 1 receptor
- 1 varilla de tierra
- Paquete de accesorios

### Uso conforme a lo prescrito

AquaMax Eco Twin 20000 / 30000 en lo sucesivo, "el equipo", solo puede utilizarse de la siguiente manera:

- Como bomba de agua de estanque normal para filtros, cascadas e instalaciones de riachuelo.
- Operación observando los datos técnicos.
- Operación de acuerdo con los valores recomendados del agua.

Para el equipo son válidas las siguientes limitaciones:

- No emplee en piscinas.
- No transporte nunca otros líquidos que no sea el agua.
- No opere nunca sin circulación de agua.
- No emplee el equipo para fines industriales.
- No emplee el equipo en combinación con productos químicos, alimentos y sustancias fácilmente inflamables o explosivos.
- No conectar a la línea de alimentación de agua potable.

## Indicaciones de seguridad

El equipo puede ser una fuente de peligro para las personas y los valores materiales, si no se emplea adecuadamente y conforme al uso previsto o si no se observan las indicaciones de seguridad.

Este equipo se puede usar por niños a partir de 8 años así como por personas con capacidades físicas, sensoriales o mentales disminuidas o con escasas experiencias y conocimientos, si se supervisan o se instruyen de forma segura en el uso del equipo y han entendido los peligros que se pueden producir. Los niños no deben jugar con el equipo. Los niños no deben limpiar ni mantener el equipo sin supervisión.

### Peligros que se producen por el contacto del agua con la electricidad

- En caso de una conexión no conforme a lo prescrito o una manipulación inadecuada, el contacto del agua con la electricidad puede provocar la muerte o graves lesiones debido a un choque eléctrico.
- Antes de tocar el agua desconecte siempre todos los equipos que se encuentran en el agua de la tensión.

### Instalación eléctrica conforme a lo prescrito

- Las instalaciones eléctricas deben cumplir las prescripciones de montaje nacionales y se deben realizar sólo por un electricista calificado.
- Una persona es un electricista calificado cuando por su formación, conocimientos y experiencias profesionales es capaz y está autorizada a valorar y ejecutar los trabajos encargados. Los trabajos como personal técnico también incluyen el reconocimiento de los posibles peligros y el cumplimiento de las correspondientes normas, prescripciones y disposiciones regionales y nacionales.
- En caso de preguntas y problemas diríjase a personal electricista especializado.
- Sólo está permitido conectar el equipo cuando los datos eléctricos del equipo coincidan con la alimentación de corriente. Los datos del equipo se encuentran en la placa de datos técnicos en el equipo, en el embalaje o en estas instrucciones.
- El equipo tiene que estar protegido con un dispositivo de protección contra corriente de fuga máxima de 30 mA.
- Las líneas de prolongación y distribuidores de corriente (p. ej. enchufes múltiples) deben ser apropiados para el empleo a la intemperie (protegido contra salpicaduras de agua).
- Proteja las conexiones de enchufe contra la humedad.
- Conecte el equipo sólo a una caja de enchufe instalada conforme a las normas vigentes.

### Funcionamiento seguro

- Está prohibido operar el equipo con líneas eléctricas defectuosas o si la caja está defectuosa.
- No transporte ni tire el equipo por la línea eléctrica.
- Tienda las líneas con protección contra daños y garantice que ninguna persona tropiece con ellas.
- Abra la caja del equipo o las partes del equipo sólo si esto se requiere expresamente en las instrucciones.
- Ejecute en el equipo sólo los trabajos descritos en estas instrucciones. Si no es posible solucionar los problemas diríjase a una oficina de atención a los clientes o en caso de dudas al fabricante.
- Emplee sólo piezas de recambio y accesorios originales para el equipo.
- No realice nunca modificaciones técnicas en el equipo.
- Las líneas de conexión no se pueden cambiar. Deseche el equipo o el componente si está dañada una línea.
- Utilice el equipo sólo cuando no haya ninguna persona en el agua.
- Mantenga secos el tomacorriente y la clavija de red.
- La unidad de rodadura en el equipo incluye un imán con un fuerte campo magnético que puede influir en el marcapasos o los desfibriladores implantados (ICD). Mantenga una distancia mínima de 20 centímetros entre el imán y el imán.

## Emplazamiento

El equipo sólo se puede operar en la posición horizontal y emplazar sobre un fondo compacto para que siempre tenga buena estabilidad. La posición del equipo siempre tiene que estar debajo de la superficie del agua. Fije el receptor protegido contra la inundación a una distancia mínima de 2 m del borde del estanque. Emplee para esto la varilla de tierra suministrada o fije el receptor mediante 2 tornillos. No abra para esto la caja del receptor. No exponga el receptor directamente a los rayos del sol. Fije un cable de tracción por los agujeros redondos en la parte inferior del filtro. De esta forma se puede sacar la bomba del agua si fuera necesario.

## Montaje

### Establecimiento de las conexiones

B, C

Recomendación para el empleo de las boquillas de manguera escalonadas y la boquilla de manguera:

- Salida de la bomba (1): Boquilla de manguera 2 " (alternativamente boquilla de manguera escalonada de 1 a 1½")
- Segunda entrada (2): Boquilla de manguera escalonada de 1 a 1½ "

Ponga una abrazadera de manguera y una tuerca racor sobre la manguera. Coloque la manguera en la boquilla de manguera escalonada o la boquilla de manguera y asegúrela con la abrazadera.

Coloque la boquilla de manguera escalonada o la boquilla de manguera en la salida de la bomba (1) o la segunda entrada (2) y apriete la tuerca racor con la mano.

### Operación del equipo con filtro de estanque.

B

Una la salida de la bomba (1) con el filtro de estanque. Cierre la segunda entrada (2) con la tapa cobertora (5) (estado de suministro).

### Operación del equipo con filtro satélite o skimmer y filtro de estanque

C

Conecte el skimmer o el filtro satélite en la segunda entrada (2). Quite la tapa cobertora (5) para esto.

- Abra los clips (6) y saque la parte superior del filtro.
- Presione sobre el gancho de retención (7) y saque la tapa cobertora de la parte inferior del filtro.
- Monte el adaptador suministrado.
- Coloque la parte superior del filtro y cierre los clips (6).
- Una la segunda entrada (2) con el filtro satélite o el skimmer. Una la salida de la bomba (1) con el filtro de estanque.

### Emplazamiento del receptor

D



**¡Atención! No exponga nunca permanentemente el equipo a la humedad.**

**Posible consecuencia:** El equipo se puede dañar.

**Medida de protección:** Emplace el equipo protegido de la humedad, emplee una cubierta protectora.

- Inserte la varilla de tierra (11) con toda su longitud en el suelo.
- Ponga el receptor (10) sobre la varilla de tierra.
- Compruebe la estabilidad.

## Puesta en marcha



**¡Atención! La bomba no debe marchar en seco.**

**Posible consecuencia:** La bomba se destruye.

**Medida de protección:** Controle regularmente el nivel de agua. El equipo siempre debe estar posicionado debajo de la superficie del agua.



**¡Atención!** Peligro de lesión por un arranque inesperado.

El control de temperatura desconecta automáticamente el equipo en caso de sobrecarga. El equipo se conecta de nuevo automáticamente después de enfriarse.

**Posibles consecuencias:** Peligro de lesión por el giro rápido de las piezas.

**Medidas de protección:** Desconecte el equipo de la tensión antes de realizar trabajos en el equipo.

De la siguiente forma establece la alimentación eléctrica:

**Conexión:** Conecte el equipo con la red. El equipo se conecta inmediatamente cuando se haya realizado la conexión eléctrica.

**Desconexión:** Separe el equipo de la red.



**Nota:**

Una bomba recién fabricada alcanza su máximo rendimiento de bombeo sólo después de algunas horas de servicio.

Si a la conexión la bomba está bloqueada o marcha en seco se ejecuta automáticamente una autoprueba preprogramada (Environmental Function Control - EFC). Con intentos de arranque regulares y diferentes números de revoluciones, la bomba intenta eliminar el fallo (marcha en seco o bloqueo). La bomba se desconecta después de unos 2 minutos de intentos de arranque sin éxito y repite la autoprueba en aprox. 30 minutos.

## Emisor manual (E 13)

Compruebe el funcionamiento del emisor manual pulsando una tecla. El diodo luminiscente de control se debe encender. El emisor puede tener un alcance hasta de 80 metros de acuerdo al área. En caso que disminuya la capacidad de emisión (aprox. 1 año) sustituya la batería del equipo.

## Programación del emisor manual

Pulse la tecla de programación (E 12) en el receptor aprox. 1 segundo. Pulse después la tecla de emisión izquierda como mínimo 3 segundos. Después de esta secuencia se pueden programar hasta 10 emisores.

## Borrado del emisor

Después de pulsar la tecla de programación (E 12) en el receptor como mínimo 5 segundos se repone el emisor al estado de suministro. Después se puede programar el emisor manual.

## Funciones del emisor manual

Bomba 1 OFF (0), bomba 1 ON (I), Bomba 2 OFF (0), bomba 2 ON (I). Llamar la memoria 0 y I. Asignar de nuevo la memoria 0 y I (de fábrica está ajustado 0 = 25 % y 1 = 75 %). Bombas conectadas (+) = aumentar la cantidad de agua, (-) = reducir la cantidad de agua.

## Cambio de batería

Desplace la tapa debajo de las teclas hacia abajo y coloque las nuevas baterías del tipo 23A. Observe la polaridad correcta.



## Limpieza y mantenimiento



**¡Atención! Tensión eléctrica peligrosa.**

**Posibles consecuencias:** La muerte o lesiones graves.

**Medidas de protección:**

- Equipos eléctricos e instalaciones con tensión asignada  $U > 12 \text{ V CA}$  o  $U > 30 \text{ V CC}$  que se encuentran en el agua: Desconecte los equipos y las instalaciones de la tensión antes de tocar en el agua.
- Desconecte el equipo de la tensión antes de realizar trabajos en el equipo.
- Asegure el equipo contra una reconexión inadvertida.

### Limpieza del equipo



**Indicación**

Recomendación para la limpieza regular:

- Limpie el equipo según se necesite pero como mínimo 2 veces al año.
- No emplee por ninguna razón productos de limpieza o soluciones químicas agresivas, porque se puede corroer la carcasa o mermar el funcionamiento.
- Productos de limpieza recomendados en caso de calcificaciones persistentes:
  - Producto de limpieza para bombas PumpClean de OASE.
  - Productos de limpieza domésticos sin vinagre y cloro.
- Después de la limpieza enjuague minuciosamente todas las piezas con agua clara.

### Limpieza de la bomba

**Extracción de la bomba de la parte inferior del filtro:**

F

- Quite las mangueras en el equipo. Abra los clips (6) y saque la parte superior del filtro.
- Suelte las dos tuercas racor (8) y desmonte el distribuidor Y (9).
- Suelte las grapas (4) y saque las bombas de la parte inferior del filtro.

Indicación para el montaje: Las grapas tienen que enclavar (4) para que las bombas estén bien fijadas.

**Abertura de la carcasa de la bomba:**


G

- Suelte los tornillos y quite la carcasa de la bomba.
- Limpie la carcasa de la bomba, la rueda de rodadura y la junta plana con agua limpia y un cepillo.
- Controle si las piezas presentan daños y renuévelas si fuera necesario.
- Móntelas en secuencia contraria.

## Fallo

Fallo	Causa	Acción correctora
La bomba no arranca	No hay tensión de alimentación	Compruebe la tensión de alimentación Limpie / controle las líneas de alimentación Compruebe la suavidad de marcha de la unidad de rodadura
La bomba no transporta	La carcasa del filtro está obstruida	Limpie las partes de filtro Reduzca la longitud de la manguera al mínimo necesario y evite piezas de conexión innecesarias. Compruebe la suavidad de marcha de la unidad de rodadura
Caudal insuficiente	La carcasa del filtro está obstruida Pérdidas excesivas en las líneas de alimentación	Limpie las partes de filtro Reduzca la longitud de la manguera al mínimo necesario y evite piezas de conexión innecesarias. Compruebe la suavidad de marcha de la unidad de rodadura
La bomba se desconecta después de un breve tiempo de marcha	Agua muy sucia Temperatura del agua muy alta	Limpieza de la bomba Tenga en cuenta la temperatura máxima del agua de +35 °C
El alcance del emisor manual ha disminuido	Baterías poco cargadas	Sustituya las baterías
Alcance del emisor manual varía	Perturbaciones por otros equipos El receptor está posicionado desfavorablemente	Desconecte los otros equipos que ocasionan las perturbaciones (móvil, radiotermómetro, sistema de monitoreo de bebés, etc.) Busque una nueva posición para la carcasa del receptor. Aumente posiblemente la distancia del suelo.
Emisor manual sin función	Baterías vacías o mal colocadas El emisor manual no está programado El receptor se repuso	Ejecute un control de funcionamiento Programación del emisor manual Nueva programación del emisor manual

## Desecho

 ¡Este equipo no se debe desechar en la basura doméstica! Deseche el equipo sólo a través de un sistema de recogida previsto. Corte el cable para inutilizar el equipo.

### Desecho de las pilas usadas

No deseche las pilas en la basura doméstica. Deseche las pilas usadas sólo a través de un sistema de recogida de pilas.

### Desecho de las pilas dentro de la Comunidad Europea

Como consumidor Vd. está obligado legalmente a entregar las pilas usadas. La recogida es gratuita.

Deseche las pilas a través de los sistemas de recogida y reciclaje públicos en su ciudad o municipio o entregue las pilas al lugar donde las compró.

Vd. encuentra este símbolo en las pilas que contienen sustancias nocivas:

Pb = La pila contiene plomo

Cd = La pila contiene cadmio

Hg = La pila contiene mercurio

Li = La pila contiene litio



## Almacenamiento / Conservación durante el invierno

El equipo está protegido contra heladas hasta 20 °C por debajo de cero. Si el equipo se guarda fuera del estante límpielo minuciosamente con un cepillo suave y agua, compruebe si presenta posibles daños y almacénelo bajo agua o a plena carga de agua. No sumerja la clavija de red en el agua.

## Reparación

Una caja dañada no se puede reparar y por lo tanto no se puede seguir utilizando. Deseche adecuadamente el equipo.

## Piezas de desgaste

La unidad de rodadura es una pieza de desgaste y no entra en la garantía.

## Tradução das instruções de uso originais

### Explicações necessárias às Instruções de uso

Bem-vindo a OASE Living Water. Com a aquisição do produto **AquaMax Eco Twin 20000 / 30000** tomou uma boa decisão.

Antes de utilizar pela primeira vez o aparelho, leia atentamente as instruções de uso e familiarize-se com a operação. Todos os trabalhos com este aparelho poderão ser realizados exclusivamente conforme as presentes instruções.

Observe estritamente as instruções de segurança com respeito ao uso correcto e seguro do aparelho.

Guarde estas instruções de uso em local seguro. Se ceder o aparelho a outra pessoa, entregue-lhe as instruções de uso.

### Símbolos usados nestas instruções

Os símbolos utilizados nestas instruções de uso têm o seguinte significado:



#### **Risco de lesões de pessoas por tensão eléctrica perigosa**

O símbolo adverte de perigo iminente, passível de provocar a morte ou lesões gravíssimas quando não observadas as precauções necessárias.



#### **Risco de lesões de pessoas por uma fonte geral de perigos**

O símbolo adverte de perigo iminente, passível de provocar a morte ou lesões gravíssimas quando não observadas as precauções necessárias.



Informação importante para o funcionamento sem falhas.

### Âmbito de entrega

- 1 bomba-filtro AquaMax Eco Twin
- 1 emissor manual
- 1 receptor
- 1 espeto
- Acessório

### Emprego conforme o fim de utilização acordado

AquaMax Eco Twin 20000 / 30000, doravante designado "aparelho", só pode ser utilizado do seguinte modo:

- Para bombear e transportar água de tanques de jardim para filtros, cascatas de água e ribeiros.
- Operação, sendo observadas as características técnicas.
- Operação com observação dos valores recomendados para a água.

O aparelho está sujeito a estas restrições:

- Não utilizar em piscinas.
- Nunca bombear outros líquidos que não a água.
- Nunca operar a bomba sem que seja percorrida por água.
- Não serve para utilizações industriais.
- Não utilizar em contacto com produtos químicos, géneros alimentícios, combustíveis ou substâncias explosivas.
- Não ligar ao abastecimento de água potável.

## Instruções de segurança

O aparelho poderá ser fonte de perigo para pessoas e valores materiais se for utilizado indevidamente, em discordância do fim de utilização descrito ou se as instruções de segurança não forem observadas.

O aparelho pode ser utilizado por crianças com idade a partir de 8 anos e por pessoas com capacidade física, sensórica ou mental reduzida ou falta de experiência e conhecimentos técnicos enquanto forem vigiadas ou desde que tenham sido instruídas quanto ao uso seguro do aparelho e aos riscos relacionados com o uso. O aparelho não é brinquedo infantil. A limpeza e a manutenção não podem ser feitas por crianças sem vigilância por pessoas adultas.

### Riscos pelo contacto entre água e electricidade

- Se o aparelho não for conectado de acordo com as normas vigentes ou não manejado conforme exigido nestas instruções, o contacto entre água e corrente eléctrica poderá provocar graves lesões corporais por choque eléctrico.
- Antes de meter a mão na água, desenergize sempre todos os aparelhos que se encontram na água.

### Instalação eléctrica conforme as normas vigentes

- Todas as instalações eléctricas devem preencher os requisitos constantes das normas nacionais, podendo ser realizadas só por um electricista qualificado e autorizado.
- É electricista quem em virtude da sua formação profissional, conhecimentos e experiência profissional tem a habilitação e autorização para julgar e realizar os trabalhos dos quais for encarregado. O trabalho como electricista também inclui a capacidade de reconhecer eventuais perigos e a observação das normas, disposições e regulamentos nacionais e regionais.
- Se houver dúvidas ou problemas, dirija-se a um electricista qualificado e autorizado!
- Antes de conectar o aparelho, verificar que as características do aparelho correspondem às da rede eléctrica. As características do aparelho estão indicadas na chapa de identificação, sobre a embalagem ou nestas instruções de uso.
- O disjuntor de corrente de avaria deve proteger o aparelho com o valor máximo de 30mA (rated leakage current).
- Os fios de extensão e distribuidores eléctricos (por exemplo, conjunto de várias tomadas) devem ser autorizados para a utilização fora da casa (protecção contra salpicos de água).
- Proteger os conectores contra humidade.
- Ligue o aparelho só com uma tomada instalada de acordo com as normas vigentes.

### Operação segura

- Em caso de fios eléctricos defeituosos ou carcaça defeituosa, o aparelho não pode ser posto em funcionamento!
- Não transporte nem puxe o aparelho pelo fio de conexão.
- Instale os cabos de forma que estejam protegidos contra danificação e ninguém possa tropeçar.
- Não abra a carcaça do aparelho ou os componentes do mesmo, a menos que as instruções de uso autorizem expressamente tal intervenção.
- Faça só os trabalhos, no aparelho, descritos nestas instruções de uso. Dirija-se a um centro de serviço ou, em caso de dúvida, ao fabricante, caso não consiga eliminar os problemas.
- Utilize só peças de reposição originais e acessório original por serem compatíveis com o aparelho.
- Não efectue modificações técnicas do aparelho.
- Os cabos de alimentação não podem ser substituídos. Em caso de cabo eléctrico defeituoso, deve ser substituído todo o aparelho ou componente.
- Utilize o aparelho só quando não estão pessoas na água!
- Mantenha a tomada e a ficha eléctrica secas.
- A unidade de rotor, no interior do aparelho, contém um imã com um forte campo magnético, passível de influir em pacemakers ou desfibriladores implantados (ICD). Deve ser observada uma distância mínima de 20 centímetros entre o implante e o imã.

## Instalação

O aparelho pode ser operado só na posição horizontal, sobre uma base sólida e de forma que apresente sempre uma boa estabilidade. O aparelho deve encontrar-se abaixo da superfície de água. Instalar o receptor à distância mínima de 2 m à borda do tanque e de tal forma que não possa ser banhado. Utilizar para a instalação o espeto a ser cravado na terra ou fixar o receptor mediante dois parafusos. Não abrir a caixa do receptor para o efeito. Não expor o receptor à radiação solar directa. Passar um cordão pelas aberturas circulares e atar à parte inferior do filtro. Com o cordão, a bomba pode ser tirada da água, sempre que necessário.

## Montagem

### Estabelecer as ligações

B, C

Recomendações relativas à utilização do bocal escalonado e bocal simples para mangueira:

- Saída da bomba (1): Bocal de 2 polegadas (como alternativa: bocal escalonado de 1 até 1½ polegada)
- Segunda entrada (2): Bocal escalonado 1 até 1½ polegada

Enfiar a abraçadeira e a porca de capa sobre a mangueira. Ligar a mangueira ao bocal ou bocal escalonado e fixar mediante abraçadeira.

Aplicar o bocal ou bocal escalonado à saída (1) e à segunda entrada (2) da bomba e apertar a porca de capa (não forçar).

### Operação do aparelho com o filtro do tanque

B

Ligar a saída (1) da bomba com o filtro do tanque. Fechar a segunda entrada (2) com a cobertura (5) (estado de expedição).

### Operação do aparelho com filtro-satélite ou absorvedor de impurezas e filtro do tanque

C

Ligar o absorvedor de impurezas ou o filtro-satélite à segunda entrada (2). Antes, tirar a cobertura (5).

- Abrir os os clips (6) e retirar a parte superior do filtro.
- Carregar no engate (7) e tirar a cobertura da parte inferior do filtro.
- Montar o adaptador (acessório).
- Colocar a parte superior do filtro e fechar os clips (6).
- Ligar a segunda entrada (2) com o filtro-satélite ou absorvedor de impurezas. Ligar a saída (1) da bomba com o filtro do tanque.

### Posicionar o receptor

D



**Atenção! Nunca expor permanentemente o aparelho à humidade.**

**Consequência possível:** O aparelho pode ser destruído.

**Medida de protecção:** Colocar o aparelho por forma a ficar protegido contra humidade, utilizar cobertura protectora.

- Meter todo o espeto (11) no solo.
- Colocar o receptor (10) sobre o espeto.
- Controlar a estabilidade segura.

## Pôr o aparelho em funcionamento



**Atenção! A bomba não pode ser operada sem água.**

**Consequência possível:** Destruição da bomba.

**Medida de protecção:** Controlar de vez em quando o nível de água. O aparelho deve encontrar-se posicionado sempre abaixo do nível de água.



**Atenção!** Risco de ferimentos por arranque imprevisto.

O sensor de temperatura desliga automaticamente o aparelho em caso de sobrecarga. Depois de arrefecido, o aparelho liga automaticamente.

**Eventuais consequências:** Risco de ferimentos por peças em rotação rápida.

**Medidas de protecção:** Antes de iniciar trabalhos no aparelho, desligar este.

Estabelecer a alimentação eléctrica conforme abaixo descrito:

**Ligar:** Ligar o aparelho com a rede eléctrica. O aparelho arranca imediatamente com o estabelecimento da alimentação eléctrica.

**Desligar:** Desconectar o aparelho da rede eléctrica.



**Nota:**

Uma bomba ainda não utilizada atinge a sua capacidade máxima só depois de algumas horas de operação.

Se a bomba estiver bloqueada ao ligar ou estiver a funcionar em seco, é realizado automaticamente um auto-teste pré-programado (Environmental Function Control - EFC). Com tentativas de arranque regulares e diferentes velocidades de rotação, a bomba tenta eliminar o erro (funcionamento em seco ou bloqueio). Após aprox. 2 minutos de tentativas de arranque sem sucesso, a bomba desliga-se e repete o autoteste após aprox. 30 minutos.

## Emissor manual (E 13)

Verifique o funcionamento do emissor manual, accionando uma das teclas. O diodo luminoso indicador deve acender. O telecomando manual pode atingir um alcance de 80 metros, em função da situação local. Se a capacidade diminuir (depois de 1 ano), substituir a pilha do aparelho por outra.

## Programar o emissor manual

Accionar cerca de 1 segundo a tecla de programação (E 12) do receptor. Accionar depois pelo menos 3 segundos a tecla emissora esquerda superior. Na ordem descrita podem ser programados 10 emissores (máximo).

## Anular emissores

Depois de premida pelo menos 5 segundos a tecla de programação (E 12) do receptor, o emissor é anulado. Depois, o emissor manual pode ser reprogramado.

## Funcionalidades do emissor manual

Bomba 1 OFF (0), bomba 1 ON (I). Bomba 2 OFF (0), bomba 2 ON (I). Activar a memória 0 e I. Redistribuir a memória 0 e I (distribuição programada pelo fabricante: 0 = 25 % e 1 = 75 %). Bombas ligadas (+) = aumentar a quantidade de água, (-) = reduzir a quantidade de água.

## Substituir as pilhas

Abra a tampa por baixo das teclas e instale as novas pilhas do tipo 23A. Observe a polaridade correcta.

## Limpeza e manutenção



**Atenção! Tensão eléctrica perigosa.**

**Consequências possíveis:** Morte ou graves lesões.

**Medidas de protecção:**

- Aparelhos eléctricos e instalações eléctricas com a rated voltage  $U > 12 \text{ V AC}$  ou  $U > 30 \text{ V DC}$ , que se encontram na água: Antes de meter a mão na água, desconecte a ficha eléctrica dos aparelhos e das instalações
- Antes de fazer trabalhos no aparelho, desconectar a ficha eléctrica.
- Proteger o aparelho contra ligação accidental.

### Limpar o aparelho



**Nota!**

Recomendação relativa à limpeza regular:

- Limpar o aparelho conforme necessário ou, pelo menos, 2 vezes por ano.

- Não utilizar detergentes agressivos ou solventes químicos, passíveis de destruir a carcaça ou influir negativamente no funcionamento.
- Solventes de limpeza adequados para remover aderências calcificadas resistentes:
  - Solvente PumpClean para limpar bombas, fabricante: OASE.
  - Detergente doméstico, desprovido de vinagre e cloro.
- Após a limpeza, lavar todas as peças em abundante água limpa.

### Limpar a bomba

**Tirar a bomba da parte inferior do filtro:**

F

- Retirar as manguueiras do aparelho. Abrir os os clips (6) e retirar a parte superior do filtro.
- Desapertar as duas porcas de capa (8) e retirar o distribuidor em Y (9).
- Abrir as abraçadeiras (4) e tirar as bombas da parte inferior do filtro.

Nota importante para a montagem: Para que as bombas sejam bem fixas, as abraçadeiras (4) devem engatar bem.

**Abrir a carcaça da bomba:**

G

- Desenroscar os parafusos e retirar a carcaça da bomba.
- Limpar a carcaça, o rotor e o elemento de vedação mediante escova e água limpa.
- Verificar, se as peças apresentam defeitos; se necessário, substituir.
- A montagem deve ser feita na ordem inversa à desmontagem.

## Avaria/Falha

Avaria/Falha	Causa	Remédio
A bomba não arranca	Falta de tensão eléctrica	Verificar a tensão eléctrica Limpar e inspeccionar a mangueira de alimentação Controlar o movimento do rotor
A bomba não funciona	Filtro está entupido	Limpar todo o filtro Reduzir ao mínimo necessário o comprimento da mangueira, afastar elementos de comunicação desnecessários Controlar o movimento do rotor
Caudal de água insuficiente	Filtro está entupido Perdas excessivas nas mangueiras alimentadoras	Limpar todo o filtro Reduzir ao mínimo necessário o comprimento da mangueira, afastar elementos de comunicação desnecessários Controlar o movimento do rotor
Bomba desliga após breve tempo em operação	Água muito suja Temperatura excessiva da água	Limpar a bomba Observar temperatura máxima de +35 °C da água
A capacidade do emissor manual vai diminuindo	Pilhas gastas/descarregadas	Substituir as pilhas
Capacidade a flutuar do emissor manual	Interferência por outros aparelhos Mau posicionamento do receptor	Desligar os aparelhos que são a causa das interferências (telemóvel, radiotermómetro, monitores de bebés) Melhorar o posicionamento do receptor Se preciso, aumentar a distância à terra
Emissor manual não funciona	Pilhas descarregadas ou polaridade incorrecta Emissor manual não está programado O receptor foi reposto a 0	Controlar o funcionamento Programar o emissor manual Reprogramar o emissor manual

## Descartar o aparelho usado



O aparelho não poderá ser eliminado com o lixo doméstico! Deverá ser entregue ao sistema de recolha selectiva de lixo. Corte anteriormente o cabo de alimentação o que torna o aparelho inutilizável.

## Eliminação de baterias usadas

As pilhas usadas não podem ser eliminadas com o lixo doméstico. Elimine as pilhas gastas só através do sistema de recolha selectiva de lixo.

## Eliminação de pilhas usadas nos estados-membros da Comunidade Europeia

Na qualidade de consumidor, cada cidadão tem a obrigação legal de retornar pilhas usadas. A devolução é gratuita. Elimine as pilhas através dos sistemas públicas de recolha selectiva e reciclagem de materiais usados ou devolva-as à loja na qual as comprou.

As pilhas que contêm substâncias contaminantes estão marcadas por estes símbolos:

- Pb = A pilha contém chumbo
- Cd = A pilha contém cádmio
- Hg = A pilha contém mercúrio
- Li = A pilha contém lítio



## Guardar/Invernar o aparelho

A bomba sustenta temperaturas até -20 °C. Se o aparelho for guardado fora do lago, limpe-o cuidadosamente com uma escova macia e água e controle-o com respeito a eventuais defeitos. Guarde a bomba mergulhada em água ou enchida de água. Nunca mergulhe a ficha eléctrica em água!

## Reparação

Uma carcaça defeituosa não é reparável, não podendo continuar a ser utilizada. Elimine o aparelho conforme as disposições legais obrigatórias.

## Peças de desgaste

O conjunto do rotor está sujeito a desgaste contínuo, não se encontrando incluído na garantia.



## Traduzione delle istruzioni d'uso originali

### Note sulle presenti istruzioni d'uso

Benvenuti all'OASE Living Water. Avete fatto un'ottima scelta acquistando il prodotto **AquaMax Eco Twin 20000 / 30000**.

Prima della messa in servizio leggere attentamente le istruzioni d'uso e familiarizzare con l'apparecchio. Eseguire tutte le operazioni su e con questo apparecchio osservando sempre le presenti istruzioni.

Osservare attentamente le norme di sicurezza al fine di garantire un impiego corretto e sicuro dell'apparecchio.

Conservare accuratamente queste istruzioni d'uso. Consegnarle al nuovo acquirente in caso di cambio di proprietà.

### Simboli utilizzati in queste istruzioni

Significato dei simboli utilizzati nelle presenti istruzioni d'uso:



#### **Pericolo di danni alle persone causati dalla tensione elettrica pericolosa**

Il simbolo richiama l'attenzione su un pericolo direttamente incombente, le cui conseguenze possono essere la morte o gravi lesioni se non vengono adottate le apposite misure di protezione.



#### **Pericolo di danni alle persone causati da fonti di pericolo generali**

Il simbolo richiama l'attenzione su un pericolo direttamente incombente, le cui conseguenze possono essere la morte o gravi lesioni se non vengono adottate le apposite misure di protezione.



Nota importante per garantire un funzionamento senza anomalie.

### Volume di fornitura

- 1 pompa di filtraggio AquaMax Eco Twin
- 1 trasmettitore manuale
- 1 ricevitore
- 1 picco di terra
- pacco supplementare

### Impiego ammesso

AquaMax Eco Twin 20000 / 30000II, chiamato "apparecchio" qui di seguito, può essere utilizzato solo nel modo seguente:

- Per pompare acqua normale di laghetti per filtri, salti d'acqua e impianti a ruscello.
- Funzionamento in conformità alle caratteristiche tecniche.
- Funzionamento in conformità ai valori dell'acqua consigliati.

Per l'apparecchio valgono le seguenti restrizioni:

- Non utilizzarlo in laghetti destinati al nuoto.
- Non trasportare mai liquidi diversi dall'acqua.
- Non utilizzarlo mai senza flusso d'acqua.
- Non utilizzarlo per scopi commerciali o industriali.
- Non utilizzarlo unitamente a prodotti chimici, generi alimentari, sostanze facilmente infiammabili o esplosive.
- Non allacciare all'impianto di acqua a uso domestico.

## Norme di sicurezza

Questo apparecchio può costituire un pericolo per persone o beni materiali se esso non viene utilizzato correttamente o non secondo la finalità d'impiego oppure se le avvertenze di sicurezza non vengono osservate.

Questo apparecchio può essere utilizzato da bambini sopra gli 8 anni e da persone con capacità fisiche, sensoriche o mentali ridotte o che non dispongono di esperienza e cognizioni tecniche, però a condizione che vengano sorvegliate e siano state addestrate nell'uso corretto dell'apparecchio e siano in grado di capire i pericoli conseguenti. I bambini non possono giocare con l'apparecchio. Gli interventi di pulizia e manutenzione non possono essere eseguiti da bambini se questi non vengono sorvegliati.

### Pericoli dovuti alla combinazione di acqua ed elettricità

- La combinazione di acqua ed elettricità può provocare la morte o gravi lesioni personali se il collegamento non è a norma o l'impiego dell'apparecchio è errato.
- Prima di mettere le mani nell'acqua, diseccitare sempre tutti gli apparecchi ivi presenti.

### Installazione elettrica conforme alle norme

- Le installazioni elettriche devono soddisfare le disposizioni d'installazione nazionali e possono essere eseguite solo da un elettricista specializzato.
- Una persona viene considerata un elettricista specializzato se essa è abilitata e autorizzata - data la formazione professionale, le cognizioni tecniche e l'esperienza - a valutare e ad eseguire gli interventi conferiti. Il lavoro del tecnico comprende anche il saper riconoscere eventuali pericoli e l'osservanza delle norme, prescrizioni e disposizioni nazionali vigenti in materia.
- Rivolgersi ad un elettricista specializzato qualora dovessero sorgere domande e problemi.
- Eseguire il collegamento solo se i dati elettrici dell'apparecchio e dell'alimentazione elettrica concordano. I dati sono riportati sulla targhetta di identificazione dell'apparecchio, sulla confezione, oppure nelle presenti istruzioni d'uso.
- L'apparecchio deve essere protetto con un dispositivo di protezione per correnti di guasto con una corrente di taratura di max. 30 mA.
- I cavi di prolungamento e distributori di corrente (ad es. prese multiple) devono essere adatti per l'impiego all'aperto (protetti contro gli spruzzi d'acqua).
- Proteggere le connessioni a spina contro l'umidità.
- Collegare l'apparecchio solo ad una presa installata secondo le norme.

### Funzionamento sicuro

- Non utilizzare l'apparecchio se i cavi elettrici o il corpo dell'apparecchio sono difettosi.
- Non avvicinare l'apparecchio ai cavi elettrici.
- Mettere i cavi al riparo da danni e in maniera tale che nessuno possa cadervi sopra.
- Aprire l'alloggiamento dell'apparecchio o delle relative componenti solo se ciò è espressamente indicato nelle istruzioni d'uso.
- Utilizzate l'apparecchio solo per operazioni descritte in questo libretto d'istruzioni. Rivolgersi ad un centro d'assistenza autorizzato o in caso di dubbio al produttore, in caso di mancata risoluzione dei problemi.
- Utilizzare solo parti di ricambio e accessori originali per l'apparecchio.
- Non apportate mai modifiche tecniche all'apparecchio.
- Non è possibile sostituire i cavi. Smaltire apparecchio e componenti se un cavo è danneggiato.
- Utilizzare l'apparecchio solo se nessuno è presente nell'acqua!
- Mantenere presa e spina sempre asciutte.
- L'unità rotante all'interno dell'apparecchio contiene un magnete con un forte campo magnetico, che può condizionare pacemaker o defibrillatori impiantati (ICD). Perciò mantenere una distanza di almeno 20 cm fra impianto e magnete.

## Installazione

Far funzionare l'apparecchio solo in posizione orizzontale e installarlo in modo stabile su una base solida. Posizionare l'apparecchio sotto la superficie dell'acqua. Fissare il ricevitore al sicuro da inondazioni ad almeno 2 m dal bordo del laghetto. A questo scopo utilizzare il picco di terra in dotazione o appendere il ricevitore a 2 viti. Perciò non aprire la scatola del ricevitore. Non esporre il ricevitore alle irradiazioni solari dirette. Fissare una fune di trazione attraverso le aperture rotonde sulla tazza inferiore del filtro. Così la pompa può essere tirata fuori dall'acqua in caso di necessità.

## Montaggio

### Realizzare i collegamenti

B, C

Consiglio per l'impiego di boccole a gradini e boccola per tubi flessibili:

- Uscita della pompa (1): boccola 2 " (alternativamente boccola a gradini 1 - 1½ ")
- Secondo ingresso (2): boccola a gradini 1 - 1½ "

Spingere la fascetta stringitubo e la ghiera sul tubo flessibile. Innestare il tubo flessibile sulla boccola a gradini o sulla boccola e poi assicurarlo con la fascetta.

Innestare la boccola a gradini o la boccola sull'uscita della pompa (1) o sul secondo ingresso (2) e poi stringere a fondo la ghiera.

### Azionare apparecchio con filtro del laghetto

B

Collegare l'uscita della pompa (1) con il filtro del laghetto. Chiudere il secondo ingresso (2) con la calotta protettiva (5) (stato di consegna).

### Azionare apparecchio con filtro satellite oppure skimmer e filtro del laghetto

C

Collegare lo skimmer o il filtro satellite sul secondo ingresso (2). Perciò rimuovere la calotta protettiva (5).

- Aprire i clip (6) e poi rimuovere la tazza superiore del filtro.
- Premere sul gancio di arresto (7) e rimuovere la calotta protettiva dalla tazza inferiore del filtro.
- Montare l'adattatore in dotazione.
- Applicare la tazza superiore del filtro e poi chiudere i clip (6).
- Collegare il secondo ingresso (2) con il filtro satellite o lo skimmer. Collegare l'uscita della pompa (1) con il filtro del laghetto.

### Installare ricevitore

D



**Attenzione! Non esporre mai l'apparecchio permanentemente all'umidità.**

**Eventuali conseguenze:** l'apparecchio può essere danneggiato.

**Misure di protezione:** installare l'apparecchio in modo che sia protetto contro l'umidità, utilizzare una apposita copertura di protezione.

- Piantare il picco di terra (11) nel terreno con tutta la lunghezza.
- Sistemare il ricevitore (10) sul picco di terra.
- Controllare la stabilità.

## Messa in funzione



**Attenzione! La pompa non deve funzionare a secco.**

**Eventuali conseguenze:** la pompa viene danneggiata irreparabilmente.

**Misure di protezione:** controllare periodicamente il livello dell'acqua. Di solito l'apparecchio deve essere posizionato sotto il livello dell'acqua.



**Attenzione!** Pericolo di lesioni dovuto ad avviamenti accidentali.

Il dispositivo di controllo della temperatura spegne l'apparecchio se questo viene sovraccaricato. Una volta raffreddato, l'apparecchio viene riavviato automaticamente.

**Eventuali conseguenze:** Pericolo di lesioni dovuto a componenti a rotazione rapida.

**Misure di protezione:** Diseccitare l'apparecchio prima di eseguire qualsiasi intervento sul medesimo.

Realizzare l'alimentazione elettrica procedendo nel modo seguente:

**Avviamento:** Collegare l'apparecchio alla rete. L'apparecchio viene avviato immediatamente una volta stabilito il collegamento elettrico.

**Spegnimento:** Staccare l'apparecchio dalla rete.



**Nota:**

Una pompa nuova di fabbrica raggiunge la potenza massima solo dopo alcune ore d'esercizio.

Viene eseguito automaticamente un autotest preprogrammato (Environmental Function Control - EFC) se la pompa si blocca o funziona a secco al momento dell'avviamento. La pompa cerca di eliminare l'anomalia (funzionamento a secco o bloccaggio) con tentativi di avviamento regolari e velocità variabili. La pompa si spegne dopo circa 2 minuti di tentativi di avviamento e poi ripete l'autotest fra circa 30 minuti.

## Telecomando manuale (E 13)

Controllate il funzionamento del telecomando manuale azionando un tasto. Il diodo luminoso di controllo deve accendersi. Portata secondo il terreno fino a 80 metri. In caso di calo della potenza di trasmissione (ca. 1 anno) si deve cambiare la batteria dell'apparecchio.

## Programmazione del trasmettitore manuale

Premere il tasto di programmazione (E 12) sul ricevitore per circa 1 secondo. Poi premere il tasto di trasmissione superiore sinistro per almeno 3 secondi. Dopo questa successione si possono programmare fino a 10 trasmettitori.

## Risettare trasmettitore

Dopo aver premuto il tasto di programmazione (E 12) sul ricevitore per almeno 5 secondi, il trasmettitore viene resettato nello stato di consegna. Poi si può programmare il trasmettitore manuale.

## Funzioni sul trasmettitore manuale

Pompa 1 OFF (0), pompa 1 ON (I). Pompa 2 OFF (0), pompa 2 ON (I). Richiamare memoria 0 e I. Rioccupare memoria 0 e I (impostazione di fabbrica: 0 = 25% e 1 = 75%). Pompe avviate (+) = maggiore quantità d'acqua, (-) = minore quantità d'acqua.

## Cambio della batteria

Spingete verso il basso il coperchio al di sotto dei tasti ed inserite nuove batterie del tipo 23A. Badate alla polarità.

## Pulizia e manutenzione



**Attenzione! Tensione elettrica pericolosa.**

**Eventuali conseguenze:** morte o gravi lesioni.

**Misure di protezione:**

- Apparecchi elettrici e sistemi di installazione con tensione di misurazione  $U > 12 \text{ V CA}$  o  $U > 30 \text{ V CC}$  sistemati in acqua: diseccitare apparecchi e sistemi prima di mettere le mani nell'acqua.
- Diseccitare l'apparecchio prima di intervenire sul medesimo.
- Assicurare l'apparecchio in modo da evitare avviamenti accidentali.

## Pulire l'apparecchio



**Nota!**

Consiglio per la pulizia periodica:

- pulire l'apparecchio quando necessario, ma almeno 2 volte all'anno.
- Non utilizzare mai detersivi aggressivi o soluzioni chimiche per non corrodere il corpo o compromettere il funzionamento dell'apparecchio.
- Detersivi consigliati per calcificazioni resistenti:
  - Detergente PumpClean OASE.
  - Detergente per uso domestico senza aceto e cloro.
- Una volta puliti tutti i componenti, risciacquare accuratamente con acqua limpida.

## Pulire pompa

**Rimuovere la pompa dalla tazza inferiore del filtro:**

F

- Rimuovere i tubi flessibili dall'apparecchio. Aprire i clip (6) e poi rimuovere la tazza superiore del filtro.
- Sbloccare le due ghiera (8) e rimuovere il distributore Y (9).
- Sbloccare le graffe (4) e rimuovere le pompe dalla tazza inferiore del filtro.

Nota per il montaggio: le graffe (4) devono innestarsi in posizione affinché le pompe siano ben fissate.

**Aprire il corpo della pompa:**

G

- Togliere le viti e poi rimuovere il corpo della pompa.
- Pulire corpo della pompa, girante e guarnizione piatta con una spazzola sotto acqua corrente.
- Controllare se i componenti sono danneggiati, eventualmente sostituirli.
- Eseguire il montaggio seguendo l'ordine inverso.

## Anomalia

Anomalia	Causa	Intervento
La pompa non si avvia	Manca la tensione di rete	Controllare la tensione di rete Pulire/controllare le linee di alimentazione Controllare la manovrabilità dell'unità di azionamento
La pompa non trasporta	Scatola del filtro intasata	Pulire le tazze dei filtri Ridurre la lunghezza del tubo flessibile al minimo necessario, rinunciare a parti di collegamento non necessarie Controllare la manovrabilità dell'unità di azionamento
Portata insufficiente	Scatola del filtro intasata Perdite troppo elevate nelle linee di alimentazione	Pulire le tazze dei filtri Ridurre la lunghezza del tubo flessibile al minimo necessario, rinunciare a parti di collegamento non necessarie Controllare la manovrabilità dell'unità di azionamento
La pompa si spegne dopo un breve tempo di funzionamento	Acqua molto sporca Temperatura dell'acqua troppo elevata	Pulire la pompa La temperatura dell'acqua non deve superare +35° C
La portata del trasmettitore manuale diminuisce	Batterie troppo deboli	Sostituire le batterie
La portata del trasmettitore manuale oscilla	Interferenze dovute ad altri apparecchi Il ricevitore è in posizione sfavorevole	Disattivare gli apparecchi che provocano i disturbi (cellulare, radiotermometro, radiobaby-sitter, ...) Cercare una nuova posizione per la scatola del ricevitore. Eventualmente aumentare la distanza dal suolo
Trasmettitore manuale senza funzione	Batterie scariche e inserite erratamente Trasmettitore manuale non programmato Il ricevitore è stato resettato	Controllare il funzionamento Programmare il trasmettitore manuale Riprogrammare il trasmettitore manuale

## Smaltimento



Non smaltire questo apparecchio gettandolo nei rifiuti domestici! Utilizzare l'apposito sistema di ritiro. Rendere inutilizzabile l'apparecchio tagliando i cavi.

### Smaltimento delle batterie

Non gettare le batterie nei rifiuti domestici. Smaltire le batterie consumate solo attraverso l'apposito sistema di ritiro.

### Smaltimento delle batterie nella Comunità Europea

I consumatori sono tenuti per legge a restituire le batterie consumate. La restituzione è senza ricompensa.

Smaltire le batterie attraverso il sistema di ritiro/riciclaggio pubblico approntato dalla città o dal comune oppure restituirle laddove sono state acquistate.

Questi caratteri sono riportati sulle batterie contenenti sostanze nocive:

Pb = la batteria contiene piombo

Cd = la batteria contiene cadmio

Hg = la batteria contiene mercurio

Li = la batteria contiene litio



## Magazzinaggio/messa al riparo per l'inverno

L'apparecchio è resistente al gelo fino a meno 20 °C. Se viene sistemato al di fuori del laghetto, eseguire una pulizia accurata utilizzando una spazzola morbida e acqua, controllare se è danneggiato e conservarlo in posizione immersa e riempita. Non immergere nell'acqua la spina elettrica!

## Riparazione

Una scatola danneggiata non può essere riparata e quindi non può essere impiegata. Smaltire l'apparecchio a regola d'arte.

## Pezzi soggetti a usura

L'unità scorrevole è un componente soggetto a usura e quindi non è coperto da garanzia.

## Oversættelse af den originale brugsanvisning

### Henvisninger vedrørende denne brugsanvisning

Velkommen til OASE Living Water. Med dit køb af **AquaMax Eco Twin 20000 / 30000** har du truffet et godt valg. Inden du bruger apparatet første gang, er det vigtigt, at du læser brugsanvisningen grundigt igennem og gør dig fortrolig med apparatet. Alle arbejder på og med dette apparat må kun udføres iht. foreliggende vejledning. Sikkerhedshenvisningerne skal ubetinget overholdes for korrekt og sikker anvendelse. Opbevar denne brugsanvisning omhyggeligt. Ved ejerskifte, videregiv venligst brugsanvisningen.

### Symboler i denne vejledning

De anvendte symboler i denne brugsanvisning har følgende betydning:



#### **Fare for personskade pga. farlig elektrisk spænding**

Symbolet advarer mod en umiddelbar truende fare, som kan have død eller svære kvæstelser til følge, hvis de pågældende forholdsregler ikke følges.



#### **Fare for personskade pga. en generel farekilde**

Symbolet advarer mod en umiddelbar truende fare, som kan have død eller svære kvæstelser til følge, hvis de pågældende forholdsregler ikke følges.



Vigtige instruktioner for en problemfri anvendelse.

### Leveringsomfang

- 1 filterpumpe AquaMax Eco Twin
- 1 håndholdt sender
- 1 modtager
- 1 jordspyd
- Tilbehørspose

### Formålsbestemt anvendelse

AquaMax Eco Twin 20000 / 30000, herefter kaldet "enheden", må udelukkende anvendes på følgende måde:

- Til pumpning af almindeligt bassinvand til filter, vandfald og åløbsanlæg.
- Drift ved overholdelse af de tekniske data.
- Drift under overholdelse af de anbefalede vandværdier.

Der gælder følgende restriktioner for apparatet:

- Må ikke anvendes i svømmedamme.
- Anvend aldrig andre væsker end vand.
- Må aldrig betjenes uden gennemstrømning af vand.
- Må ikke anvendes til erhvervs- eller industrimæssige formål.
- Må ikke sættes i forbindelse med kemikalier, levnedsmidler, let brændbare eller eksplosive stoffer.
- Tilslut ikke til husets vandforsyning.

## Sikkerhedsanvisninger

Dette apparat kan medføre fare for personer og materielle værdier, hvis det anvendes usagkyndigt eller i modstrid med anvendelsesformålet, eller hvis sikkerhedsanvisningerne ikke følges.

Dette apparat kan bruges af børn fra 8 år og derover og personer med nedsatte fysiske, sensoriske eller mentale evner eller manglende erfaring og viden, når de er under opsyn eller får instruktion i sikker brug af apparatet og forstår de dermed forbundne risici. Børn må ikke lege med apparatet. Rengøring og vedligeholdelse må ikke udføres af børn uden opsyn.

### Farer ved kombinationen af vand og elektricitet

- Kombinationen af vand og elektricitet kan ved ikke-forskriftsmæssig tilslutning eller usaglig håndtering medføre død eller svære kvæstelser pga. elektrisk chok.
- Træk altid netstikket ud til alle enheder der befinder sig i vandet, før du stikker hånden ned i vandet.

### Forskriftsmæssig elektrisk installation

- Elektriske installationer skal overholde de nationale byggebestemmelser og må kun udføres af en autoriseret elektriker.
- En person betragtes som autoriseret elektriker, hvis vedkommende som følge af sin faglige uddannelse, sin viden og erfaring er i stand til og berettiget til at bedømme og udføre det arbejde, som er blevet overdraget til vedkommende. Arbejdet som autoriseret elektriker omfatter også erkendelse af eventuelle farer og hensyntagen til relevante regionale og nationale normer, forskrifter og bestemmelser.
- Ved spørgsmål og problemer rettes henvendelse til en autoriseret el-installatør.
- Det er kun tilladt at tilslutte enheden, hvis de elektriske data for enheden og strømforsyningen stemmer overens. Enhedens data findes på enhedens typeskilt, på emballagen eller i denne brugsanvisning.
- Apparatet skal afsikres med lækageafbryder indstillet til en nominal fejlstrøm på maksimalt 30 mA.
- Forlængerledning og strømfordeler (f. eks. strømskinne) skal i anvendelsen være placeret frit (stænktaet).
- Beskyt stikforbindelserne mod fugtighed.
- Tilslut kun apparatet til en forskriftsmæssigt installeret stikdåse.

### Sikker drift

- Ved defekte elektriske ledninger eller defekt kabinet må apparatet ikke anvendes.
- Bær eller træk ikke apparatet i den elektriske ledning.
- Opbevar ledninger, så de er beskyttet mod beskadigelse, og pas på, at ingen kan falde over dem.
- Apparatets kabinet eller tilhørende dele må kun åbnes, hvis du udtrykkeligt bliver opfordret til det i vejledningen.
- Der må kun gennemføres arbejde på apparatet, som er beskrevet i denne vejledning. Henvend dig til et autoriseret serviceværksted eller i tvivlstilfælde til producenten, hvis det ikke er muligt at afhjælpe problemerne.
- Anvend kun originale reservedele og originalt tilbehør til apparatet.
- Foretag aldrig tekniske ændringer på apparatet.
- Forbindelsesledningerne kan ikke skiftes ud. Ved en beskadiget ledning skal hhv. apparatet og bestanddelen bortskaffes.
- Brug kun apparatet, når der ikke er personer i bassinet!
- Hold stikdåsen og netstikket tørt.
- Løbeenheden i enheden indeholder en magnet med et stærkt magnetfelt, der kan påvirke pacemakere eller implanterede defibrillatorer (ICD). Der skal overholdes en afstand på mindst 20 cm mellem implantat og magnet.



## Opstilling

Apparatet må kun bruges i vandret position og skal opstilles, så det står sikkert på et fast underlag. Apparatet skal stå under vandets overflade. Monter modtageren et sted på mindst 2 m afstand af bassinets kant, hvor den ikke risikerer at blive overskyldet. Brug til det formål det medfølgende jordspyd, eller hæng modtageren op på to skruer. Gør dette uden at åbne modtagerens hus. Undgå at udsætte modtageren for direkte sollys. Fastgør et trækkabel gennem de runde åbninger på filterskålens underdel. Så kan pumpen trækkes op af vandet ved behov.

## Montering

### Skab forbindelse

B, C

Anbefaling til anvendelse af flertrinsrørene og slangerøret:

- Pumpeudgang (1): Slangerør 2 " (alternativt flertrinsrør 1 til 1½ ")
- Anden indgang (2): Flertrinsrør 1 til 1½ "

Slangebøjle og omløbermøtrik skubbes ned over slangen. Slangen sættes på flertrinsrøret eller slangerøret og sikres med en slangebøjle.

Flertrinsrøret hhv. slangerøret sættes på pumpens udgang (1) hhv. den anden indgang (2) og omløbermøtrikken trækkes fast.

### Kør apparat med damfilter

B

Forbind pumpeudgang (1) med damfilteret. Luk den anden udgang (2) med afskærmningshætten (5) (udleveringstilstand).

### Kør apparatet med satellitfilteret eller Skimmer og damfilter

C

Skimmer eller satellitfilter skal tilsluttes ved den anden indgang (2). Dertil fjernes afdækningskappen (5).

- Åbn klipsne (6) og fjern filterets øverste skål.
- Tryk på rastkrogen (7) og fjern afdækningskappen fra filterets underskål.
- Monter den medfølgende adapter.
- Anbring filterets øverste skål og luk klipsen (6).
- Forbind den anden udgang (2) med satellitfilteret eller Skimmer. Forbind pumpeudgang (1) med damfilteret.

### Opstil modtageren

D



**Forsigtig! Udsæt aldrig apparatet for vedvarende fugtighed.**

**Mulige følger:** Apparatet kan tage skade.

**Beskyttelsesforanstaltninger:** Anbring apparatet et sted, hvor det er beskyttet mod fugt. Brug beskyttelsesafsærmningen.

- Jordspyd (11) stikkes helt ned i jorden.
- Modtageren (10) sættes på jordspydet.
- Kontroller stabiliteten.

## Ibrugtagning



**OBS! Pumpen må ikke løbe tør for vand.**

**Mulige følger:** Pumpen bliver ødelagt.

**Forholdsregler:** Kontroller med jævne mellemrum vandstanden. Apparatet skal være anbragt under vandets overflade.



**Forsigtig!** Risiko for kvæstelser ved utilsigtet start.

Temperaturovervågningen slukker apparatet automatisk ved overbelastning. Efter afkøling tændes apparatet automatisk igen

**Mulige følger:** Risiko for kvæstelser ved hurtigt drejende dele.

**Beskyttelsesforanstaltninger:** Før du udfører arbejde på apparatet, skal du koble strømmen fra.

Sådan tilsluttes strømforsyningen:

**Tilslutning:** Forbind apparatet til strømmettet. Apparatet tilsluttes straks, når strømforbindelsen er etableret.

**Frakobling:** Afbryd strømmen til enheden.



**OBS:**

En fabriksny pumpe opnår først den maksimale pumpeydelse efter et par timer i drift.

Hvis pumpen er låst eller løbet tør, når den tændes for den, udføres der automatisk en forprogrammeret selvtest (Environmental Function Control - EFC). Med regelmæssige opstartsforøg og forskellige omdrejningstal forsøger pumpen at afhjælpe fejlen (tørlob eller blokering). Pumpen slukker efter ca. 2 minutter, hvis opstartsforøgene ikke lykkedes, og gentager selvtesten efter ca. 30 minutter.

## Håndsender (E 13)

Kontrollér håndsenderens funktion ved at trykke på en tast. Kontrol-lysdioden skal lyse. Rækkevidde op til 80 meter, afhængigt af landskabet. Når sendeeffekten begynder at tage af (ca. 1 år), skal apparatets batteri udskiftes.

## Programmering af den håndholdte sender

Tryk på programmeringstasten (E 12) på modtageren i ca. 1 sekund. Tryk derefter på den øverste sendetast i venstre side i mindst 3 sekunder. Efter disse trin kan du programmere op til 10 sendere.

## Sletning af sender

Efter tryk på programmeringstasten (E 12) på modtageren i mindst 5 sekunder nulstilles senderen til udleveringstilstanden. Herefter kan programmeringen af senderen foretages.

## Den håndholdte senders funktioner

Pumpe 1 fra (0), pumpe 1 til (I). Pumpe 2 fra (0), pumpe 2 til (I). Hent hukommelse 0 og I. Programmer ny hukommelse til 0 og I (fra fabrikken er 0 = 25 % og 1 = 75 % forudindstillet). Tændte pumper (+) = større vandmængde, (-) = mindre vandmængde.

## Udskiftning af batterier

Skub dækslet under tasterne nedad, og isæt nye batterier af type 23A. Husk at vende polerne rigtigt.

## Rengøring og vedligeholdelse



**Forsigtig! Farlig elektrisk spænding.**

**Mulige følger:** Død eller alvorlige kvæstelser.

**Beskyttelsesforanstaltninger:**

- Elektriske apparater og installationer med mærkespænding  $U > 12 \text{ V AC}$  eller  $U > 30 \text{ V DC}$ , som ligger i vandet: Kobl apparater og installationer fra strømmen, før du stikker hånden ned i vandet.
- Før du udfører arbejde på apparatet, skal du koble strømmen fra.
- Sikr mod utilsigtet genstart.

### Rengør apparatet



**Bemærk!**

Anbefaling vedrørende regelmæssig rengøring:

- Rengør enheden efter behov, dog mindst 2 gange om året.
- Anvend under ingen omstændigheder aggressive rengøringsmidler eller kemiske opløsninger, da kabinettet herved kan blive angrebet, eller funktionen kan blive forringet.
- Anbefalede rengøringsmidler ved genstridige tilkalkninger:
  - Pumperens PumpClean fra OASE.
  - Eddike- og klorfrit husholdningsrengøringsmiddel.
- Skyl alle dele med rent vand efter rengøring.

### Rengør pumpen

#### Fjern pumpe fra filterets underskål.

F

- Fjern slangerne fra apparatet. Åbn klipsne (6) og fjern filterets øverste skål.
- Fjern begge omløbermøtrikker (8) og Y-fordeleren (9).
- Løsn klemmerne (4) og fjern pumpen fra filterets underskål.

Henvi sning til samling: Klemmerne (4) skal falde i hak for at pumperne sidder sikkert.

#### Åbn filterhuset:


G

- Fjern skruerne og tag pumpehuset af.
- Pumpehus, løbehjul og pladepakning rengøres med en børste under klart vand.
- Kontroller dele for beskadigelser og erstat i givet fald.
- Sæt apparatet sammen i omvendt rækkefølge.

## Fejl

Fejl	Årsag	Afhjælpning
Pumpen går ikke i gang.	Netspænding mangler	Kontroller netspænding Rengør/kontroller tilførselsledninger Undersøg løbeenhedens køreevne
Pumpen pumper ikke	Filterhuset er tilstoppet	Rengør filterskålene Reducer slangelængden til det nødvendige minimum. Undlad at bruge unødvendige forbindelsesdele. Undersøg løbeenhedens køreevne
Pumpemængde utilstrækkelig	Filterhuset er tilstoppet For store tab i tilførselsledningerne	Rengør filterskålene Reducer slangelængden til det nødvendige minimum. Undlad at bruge unødvendige forbindelsesdele. Undersøg løbeenhedens køreevne
Pumpen slår fra efter kort tids drift.	Vandet er stærkt tilsmudset Vandtemperatur er for høj	Rengør pumpen Vandtemperaturen må højst være +35°C
Den håndholdte senders rækkevidde reduceres	Batterierne er for svage	Udskift batterierne
Håndsenderens rækkevidde varierer	Radiostøj fra andre apparater Modtageren er anbragt et dårligt sted	Sluk de andre apparater, der forårsager støj (mobiltelefon, trådløst termometer, babyalarm ...) Find et andet sted at anbringe modtagerhuset. Øg evt. afstanden over jorden.
Håndsenderen fungerer ikke	Batterierne er tomme eller sat forkert i Håndsenderen er ikke programmeret Modtageren er blevet resettet	Kontroller håndsenderens funktion Programmer håndsenderen Programmer håndsenderen igen

## Bortskaffelse

 Dette apparat må ikke bortskaffes som husholdningens affald! Benyt venligst det dertil indrettede tilbagetagsystem. Gør apparatet ubrugeligt først ved at skære kablet af.

### Bortskaffelse af batterier

Batterier må ikke smides ud sammen med husholdningsaffaldet. Batterier bør altid bortskaffes over et egnet recyclingsystem.

### Bortskaffelse af batterier inden for Det Europæiske Fællesskab

Som forbruger er du ved lov forpligtet til at levere tomme batterier tilbage. Tilbageleveringen er vederlagsfri.

Bortskaf enten batterierne over de offentlige samlingspladser og recyclingcentre i din by eller din kommune, eller aflever batterierne der, hvor du har købt dem.

Disse tegn findes på batterier, der indeholder skadelige stoffer:

Pb = Batteri indeholder bly

Cd = Batteri indeholder cadmium

Hg = Batteri indeholder kviksølv

Li = Batteri indeholder litium



## Opbevaring/overvintring

Apparatet er frostsikker ned til minus 20 °C. Skal apparatet opbevares uden for dammen, skal det rengøres grundigt med vand og en blød børste, kontrolleres for skader og opbevares neddykket eller i fyldt tilstand. Stikket må ikke sænkes ned i vandet!

## Reparation

Et beskadiget hus kan ikke repareres og må ikke længere være i brug. Bortskaf enheden på en miljøvenlig måde.

## Lukke dele

Pumpehjulet er en sliddele og er ikke omfattet af garantien.

## Øversettelse av den originale bruksanvisningen

### Merknader til denne bruksanvisningen

Velkommen til Oase Living Water. Med kjøpet av produktet **AquaMax Eco Twin 20000 / 30000** har du gjort et godt valg.

Les denne bruksanvisningen nøye og gjør deg kjent med apparatet før du tar det i bruk første gang. Alt arbeid på og med dette apparatet skal gjennomføres etter de anvisninger som foreligger.

Ta hensyn til sikkerhetsanvisningene for riktig og sikker bruk av apparatet.

Ta godt vare på denne bruksanvisningen. Hvis apparatet selges skal bruksanvisningen følge med.

### Symboler i denne bruksanvisningen

Symbolene i denne bruksanvisningen har følgende betydning:



#### Fare for personskade ved farlig elektrisk spenning

Symbolet henviser til en akutt truende fare som kan medføre alvorlige personskader eller død, dersom ikke de nødvendige forholdsregler treffes.



#### Fare for personskade ved en generell risikokilde

Symbolet henviser til en akutt truende fare som kan medføre alvorlige personskader eller død, dersom ikke de nødvendige forholdsregler treffes.



Viktige anvisninger for feilfri funksjon.

### Leveringsomfang

- 1 Filterpumpe AquaMax Eco Twin
- 1 Håndholdt sender
- 1 Mottaker
- 1 Jordingsspyd
- Tilbehør

### Tilsiktet bruk

AquaMax Eco Twin 20000 / 30000, i fortsettelsen kalt "utstyret", må kun brukes på følgende måte:

- For pumping av normalt damvann til filter, vannfall og bekkeløpanlegg.
- Drift ved overholdelse av tekniske data.
- Drift ved overholdelse av de anbefalte vannverdiene.

Følgende restriksjoner gjelder for apparatet:

- Skal ikke brukes i svømmebaseng.
- Bruk aldri apparatet til å pumpe andre væsker enn vann.
- Skal aldri brukes uten vanngjennomstrømning.
- Skal ikke brukes for nærings- eller industriformål.
- Skal ikke brukes i forbindelse med kjemikalier, næringsmidler, lett brennbare eller eksplosive stoffer.
- Ikke koble til husets vannforsyning.

## Sikkerhetsanvisninger

Hvis apparatet brukes på feil måte eller til et formål det ikke er konstruert for, eller hvis sikkerhetsanvisningene ikke følges kan det likevel oppstå fare for personskader og materielle skader.

Dette apparatet kan brukes av barn som er 8 år eller eldre, samt av personer med reduserte fysiske, sensoriske eller mentale begrensninger, eller som mangler erfaring og kunnskap, hvis de er under oppsikt eller har fått opplæring i riktig bruk av apparatet, og forstår farene forbundet med å bruke dette. Barn må ikke leke med apparatet. Rengjøring eller brukervedlikehold må ikke utføres av barn uten at de er under oppsikt.

### Farer pga. kombinasjon av vann og elektrisitet

- Kombinasjonen av vann og elektrisitet kan ved ikke forskriftsmessig tilkobling og feil håndtering føre til død eller alvorlige skader pga. elektrisk støt.
- Før du berører vannet, må nettstøpplene for alle apparater som befinner seg i vannet alltid trekkes ut.

### Forskriftsmessig elektrisk installasjon

- Elektriske installasjoner må tilsvare nasjonale installasjonsforskrifter og må kun gjennomføres av en fagperson.
- En person teller som elektrofagperson, hvis vedkommende på grunn av faglig utdanning, kunnskap og erfaring er skikket og berettiget til å vurdere og utføre arbeidene vedkommende får tildelt. Arbeidet som fagperson omfatter også å oppdage mulige farer og følge gjeldende regionale og nasjonale normer, forskrifter og bestemmelser.
- Kontakt en elektrofagperson ved spørsmål og problemer.
- Tilkoblingen av apparatet er bare tillatt når de elektriske dataene til apparatet og strømforsyningen stemmer overens. Apparatdataen finner du på typeskiltet på apparatet, på forpakningen og i denne bruksanvisningen.
- Apparatet må være sikret gjennom en jordfeilbryter med en utløserstrøm på maksimalt 30 mA.
- Skjøteledninger og strømfordelere (f. eks. stikkkontaktspredere) må disse være beregnet for utendørs bruk (beskyttet mot vannsprut).
- Beskytt kontakter og koblinger mot fuktighet.
- Apparatet må bare kobles til en forskriftsmessig installert stikkontakt.

### Sikker drift

- Ved defekte elektriske ledninger eller hus, må ikke apparatet brukes.
- Aldri bær eller dra apparatet etter ledningen.
- Legg ledningene slik at de er beskyttet mot skader, og slik at ingen kan snuble i dem.
- Åpne huset på apparatet eller tilhørende deler kun hvis det uttrykkelig blir sagt i bruksanvisningen at man skal gjøre det.
- Utfør kun arbeid på dette apparatet som er beskrevet i denne bruksanvisningen. Kontakt autorisert kundeservice eller produsenten ved tvil hvis problemet ikke kan utbedres.
- Bruk kun originale reservedeler og tilbehør for apparatet.
- Utfør aldri tekniske endringer på apparatet.
- Tilkoblingsledningene kan ikke bli erstattet. Dersom en ledning blir skadet må apparatet henholdsvis komponentene bli deponert som avfall.
- Produktet må ikke brukes hvis det oppholder seg personer i vannet!
- Hold stikkontakt og støpsel tørre.
- Løpehjulet i enheten inneholder en magnet med sterkt magnetfelt som kan påvirke pacemakere eller implanterte hjertestartere (ICD). Hold minst 20 centimeter avstand mellom implantat og magnet.

## Oppstilling

Apparatet må kun brukes i vannrett stilling, og det må stå støtt på et fast underlag. Apparatet må være plassert under vannoverflaten. Fest mottakeren minst 2 m fra dammen, på en slik måte den ikke kan oversvømmes. Bruk det medfølgende jordspydet, eller heng mottakeren opp på 2 skruer. Gjør dette uten å åpne mottakerkabinettet. Sørg for at mottakeren ikke utsettes for direkte sollys. Fest en trekkabel gjennom åpningene på underdelen av filterhuset. På den måten kan du trekke pumpen ut av vannet hvis det skulle bli nødvendig.

## Montering

### Utføre tilkoblingene

B, C

Anbefaling for bruk med innstillbar slangetut og slangetut:

- Pumpeutgang (1): Slangetut 2½ " (alternativt innstillbar slangetut 1 til 1½ ")
- Inngang 2 (2): Innstillbar slangetut 1 til 1½ "

Skiv slangeadapteret og overgangsmutteren over slangen. Stikk slangen inn på den innstillbare slangetuten og fest slangeadapteret.

Den innstillbare slangetuten evt. slangetuten settes på pumpeutgangen (1) evt. på den andre inngangen (2), skru fast overgangsmutteren for hånd.

### Bruk apparatet med damfilter

B

Pumpeutgangen (1) må tilkobles damfilteret. Den andre inngangen (2) lukkes med en beskyttelseshette (5) (som ved levering).

### Bruk av apparat med satellittfilter eller skimmer og damfilter.

C

Skimmer eller satellittfilter skal kobles til den andre inngangen (2). Fjern tilhørende beskyttelseshette (5).

- Åpne klipsene (6) og ta av overdelen av filteret.
- Trykk på låsehakene (7) og ta beskyttelseshetten ut av underdelen av filteret.
- Monter medlevert adapter.
- Sett på overdelen av filteret og lås klipsene (6).
- Forbind den andre inngangen (2) med satellittfilter eller skimmer. Pumpeutgangen (1) må tilkobles et damfilter.

### Stille opp mottakeren

D



**Obs! Utsett aldri apparatet for vedvarende fuktighet.**

**Mulig følge:** Apparatet kan bli skadet.

**Forholdsregel:** Plasser apparatet beskyttet mot fuktighet, benytt fuktbeskyttelse.

- Stikk jordingsspydet (11) ned i underlaget i sin fulle lengde.
- Sett mottakeren (10) på jordingsspydet.
- Sjekk at det er godt festet.

## Ta apparatet i bruk



**Forsiktig! Pumpene må ikke tørrkjøres.**

**Mulig følge:** Pumpen blir ødelagt.

**Forholdsregel:** Kontroller vannstanden regelmessig. Enheten må generelt være plassert under vannoverflaten.



**OBS!** Fare for personskader pga. uventet oppstart.

Temperaturovervåkingen slår av apparatet automatisk ved overbelastning. Etter avkjøling slås apparatet på igjen automatisk.

**Mulige konsekvenser:** Fare for personskader pga. deler som roterer fort.

**Forholdsregler:** Koble apparatet spenningsfritt før du arbeider på det.

Slik setter du opp strømforsyningen:

**Slå på:** Koble apparatet til strømmettet. Maskinen slår seg på med én gang når strømmen er tilkoblet.

**Slå av:** Koble apparatet fra strømmettet.



**Merk:**

En fabrikkny pumpe når maksimal ytelse først etter at den har vært i bruk noen timer.

Når pumpen er blokkert eller går tørr ved tilkobling, gjennomføres automatisk en forhåndsprogrammert selvtest (Environmental Function Control - EFC). Med regelmessige startforsøk og forskjellige turtall forsøker pumpen å utbedre feilen (tørrkjøring eller blokkade). Pumpen kobles ut etter ca. 2 minutter med mislykkede startforsøk og gjentar selvtesten etter ca. 30 minutter.

### Fjernkontroll (E 13)

Kontroller at fjernkontrollen fungerer som den skal ved å trykke på en av knappene. Kontrolllysdioden skal lyse. Rekkevidde opp til 80 meter, avhengig av terreng. Ved redusert sendeeffekt (etter ca. 1 år) må batteriet i fjernkontrollen skiftes ut.

### Aktivere fjernkontrollen

Trykk på aktiveringsknappen (E 12) på mottakeren i ca. 1 sekund. Trykk deretter på sendeknappen øverst til venstre i minst 3 sekunder. Opp til 10 fjernkontroller kan aktiveres på denne måten.

### Deaktivere fjernkontrollen

Når man trykker på aktiveringsknappen (E 12) i minst 5 sekunder, stilles fjernkontrollen tilbake til den opprinnelige tilstanden ved levering. Fjernkontrollen kan deretter aktiveres igjen.

### Funksjoner på fjernkontrollen

Pumpe 1 av (0), pumpe 1 på (I). Pumpe 2 av (0), pumpe 2 på (I). Hente frem minne 0 og 1. Programmere minne 0 og 1 på nytt (fabrikkinnstillinger er 0 = 25 % og 1 = 75 %). Innkoblede pumper (+) = større vannmengde, (-) = mindre vannmengde.

### Skifte batteri

Skyv dekselet under knappene nedover, og sett inn nye batterier av typen 23A. Pass på at polariteten er riktig.



## Rengjøring og vedlikehold



**OBS! Farlig elektrisk spenning.**

**Mulige konsekvenser:** Død eller alvorlige personskader.

**Forholdsregler:**

- Elektriske apparater og installasjoner med dimensjoneringsspenning  $U > 12 \text{ V AC}$  eller  $U > 30 \text{ V DC}$  som ligger i vann: Koble apparater og installasjoner spenningsfritt før du berører vannet.
- Koble apparatet fra spenningsfritt før du arbeider på det.
- Sikre mot utilsiktet gjeninnkobling.

### Rengjøre apparatet



**Merk!**

Anbefalinger for regelmessig rengjøring:

- Rengjør apparatet ved behov og minst 2 ganger årlig.
- Du må ikke under noen omstendigheter bruke rengjøringsmidler eller løsemidler, da dette kan angripe huset eller svekke apparatets funksjoner.
- Anbefalt rengjøringsmiddel ved hårdnakkede forkalkninger:
  - Pumperengjøringsmiddel PumpClean fra OASE.
  - Eddik- og klørfritt husholdningsrengjøringsmiddel.
- Skyll av alle deler grundig med klart vann etter rengjøring.

### Rengjør pumpen

**Ta pumpen ut av underdelen av filteret:**

F

- Ta slangen av apparatet. Åpne klipsene (6) og ta av overdelen av filteret.
- Løsne begge overfalsmutterne (8), og ta av Y-fordeleren (9).
- Løsne klemmene (4) og pumpene fra underdelen av filteret.

Monteringsanvisning: For at pumpene skal være sikkert festet, må klemmene (4) være i inngrep.

### Åpne pumpehuset:

G

- Fjern skruene og ta av pumpehuset.
- Rengjør pumpehus, løpehjul og flatpakning med en børste og rent vann.
- Sjekk om deler er skadet; bytt dem i så fall ut.
- Sett sammen igjen i omvendt rekkefølge.

## Feil

Feil	Årsak	Utbedring
Pumpen starter ikke	Nettspenning mangler	Nettspenning kontrolleres Rengjør/kontroller tilførselsledning Kontroller at løpeenheten løper lett.
Pumpen pumper ikke	Filterhus tilstoppet	Rengjør filterhus Gjør slangen så kort som mulig, og unngå unødvendige forbindelsesdeler Kontroller at løpeenheten løper lett.
Pumpekapasitet for lav	Filterhus tilstoppet For høyt tap i tilførselsledningen	Rengjør filterhus Gjør slangen så kort som mulig, og unngå unødvendige forbindelsesdeler Kontroller at løpeenheten løper lett.
Pumpen slår seg av etter kort tid	Kraftig vanntilsmussing Vanntemperaturen er for høy	Rengjør pumpen Påse at vanntemperaturen ikke overstiger +35 °C
Redusert rekkevidde for fjernkontrollen	Batteriene for svake	Skift ut batteriene
Variierende rekkevidde for fjernkontrollen	Forstyrrelser fra andre apparater Mottakeren er ugunstig plassert	Slå av apparatene som forårsaker forstyrrelsene (mobiltelefon, trådløst termometer, babycall etc.) Finn en ny posisjon for mottakerkabinettet. Øk evt. avstanden til bakken
Fjernkontrollen fungerer ikke	Batteriene tomme eller lagt inn på feil måte Fjernkontroll er ikke aktivert Mottakeren er blitt nullstilt	Utfør funksjonskontroller Aktiver fjernkontrollen Aktiver ny håndholdt sender

## Kassering



Apparatet skal ikke kasseres som husholdningsavfall! Bruk de fastsatte ordninger for tilbakelevering. Gjør først apparatet ubrukelig ved å kutte av kablen.

## Fjerning av batterier

Batterier må ikke kastes sammen med husholdningsavfall. Brukte batterier må fjernes gjennom fastsatte ordninger for tilbakelevering.

### Fjerning av batterier innenfor EU

Som forbruker er du lovmessig forpliktet til å levere tilbake brukte batterier. Tilbakeleveringen er gratis.

Fjern batteriene enten gjennom det offentlig tilbakeleverings- og gjenvinningsystemet i byen eller kommunen, eller lever batteriene tilbake der du kjøpte dem.

Du finner disse merkelappene på batterier som inneholder miljøskadelige stoffer:

Pb = batteriet inneholder bly

Cd = batteriet inneholder kadmium

Hg = batteriet inneholder kvikksølv

Li = batteriet inneholder litium



## Lagring/overvintring

Apparatet er frostsikkert ned til minus 20 °C. Hvis apparatet skal oppbevares utenfor dammen, må det rengjøres grundig med vann og en myk børste, kontrolleres for skader og oppbevares nedsenket i eller fylt med vann. Nettstøpselet må ikke dypes i vann!

## Reparasjon

Et beskadiget hus kan ikke repareres, og må tas ut av bruk. Kast apparatet på forskriftsmessig måte.

## Slitedeler

Løpehjulet er en slitedel og omfattes ikke av garantien.

## Översättning av originalbruksanvisningen

### Information om denna bruksanvisning

Välkommen till OASE Living Water. Med din nya produkt **AquaMax Eco Twin 20000 / 30000** har du gjort ett bra val. Läs igenom bruksanvisningen noggrant före första användningstillfället och ta reda på hur apparaten fungerar. Alla slags arbeten som utförs på denna apparat får endast genomföras enligt föreliggande instruktioner. Beakta noga säkerhetsanvisningarna, de är en förutsättning för korrekt och säker användning. Förvara denna bruksanvisning på ett säkert ställe. Om apparaten byter ägare måste även bruksanvisningen följa med.

### Symboler i denna bruksanvisning

Symbolerna som används i denna bruksanvisning har följande betydelse:



#### Risk för personskador på grund av farlig elektrisk spänning

Symbolen står för en överhängande fara, som kan leda till dödsfall eller allvarliga personskador, om inte lämpliga åtgärder vidtas.



#### Risk för personskador på grund av en allmän riskkälla

Symbolen står för en överhängande fara, som kan leda till dödsfall eller allvarliga personskador, om inte lämpliga åtgärder vidtas.



Viktig upplysning för störningsfri funktion.

### Leveransomfattning

- 1 filterpump AquaMax Eco Twin
- 1 fjärrkontroll
- 1 mottagare
- 1 jordspett
- Bipack

### Ändamålsenlig användning

AquaMax Eco Twin 20000 / 30000, som i denna dokumentation betecknas som apparat, får endast användas på följande sätt:

- För pumpning av normalt dammvatten för filter, vattenfall och bäckrännor.
- Drift under iakttagande av tekniska data.
- Drift med hänsyn till rekommendade vattenvärden.

För apparaten gäller följande begränsningar:

- Ska inte användas i inte i baddammar.
- Pumpa aldrig andra vätskor än vatten.
- Kör aldrig utan vattengenomströmning.
- Använd inte för kommersiella eller industriella ändamål.
- Använd inte kombination med kemikalier, livsmedel eller lättantändliga eller explosiva ämnen.
- Anslut den inte till husets vattentillledning.

## Säkerhetsanvisningar

Det kan utgå fara för personer och materiella värden från den här enheten om den används på ett olämpligt sätt eller i strid mot det avsedda användningssyftet, eller om säkerhetsanvisningarna inte följs.

Den här enheten kan användas av barn som är 8 år eller äldre samt av personer med sänkt fysisk, sensorisk eller mental förmåga eller brist på erfarenhet och kunskap förutsatt att de hålls under uppsikt eller instrueras i hur de använder enheten säkert samt de risker som kan uppstå. Barn får inte leka med enheten. Rengöring och användarunderhåll får inte utföras av barn utan uppsikt.

### Faror vid kombination av vatten och elektricitet

- Om anslutningen inte har utförts på föreskrivet sätt eller om apparaten hanteras på olämpligt sätt kan kombinationen av vatten och elektricitet leda till dödsolyckor eller allvarliga personsador pga. elektriska slag.
- Innan du doppar ned handen i vattnet måste du alltid dra ut stickkontakten till all utrustning som befinner sig i vatt-net.

### Elektrisk installation enligt föreskrift

- Elektriska installationer måste ha utförts i enlighet med nationella bestämmelser och får endast utföras av en behö-rig elinstallatör.
- En behörig elinstallatör är en person som till följd av sin yrkesutbildning, kunskap och erfarenhet både kan och är berättigad att bedöma och genomföra tilldelade arbetsuppgifter. Sådana arbetsuppgifter som utförs av behörig per-sonal omfattar även förmågan att identifiera möjliga faror samt att beakta gällande regionala och nationella standar-der, föreskrifter och bestämmelser.
- Om frågor eller problem uppstår måste du kontakta en elinstallatör.
- Apparaten får endast anslutas om de elektriska data som gäller för apparaten stämmer överens med strömför-sörjningen. Apparats data anges på typskylten på apparaten, på förpackningen eller i denna bruksanvisning.
- Apparaten måste vara ansluten till en jordfelsbrytare vars dimensionerade felström uppgår till max. 30 mA.
- Förlängningskablar och strömfördelare (t ex grenuttag) måste vara godkända för användning utomhus (dropptäta).
- Skydda stickkontakter från fukt.
- Anslut endast apparaten till ett vägguttag som installerats enligt gällande föreskrifter.

### Säker drift

- Apparaten får inte användas om elkablarna eller kåpan är defekta.
- Bär inte och dra inte apparaten i elkabeln.
- Dra kablarna så att de är skyddade och inte kan skadas, och att ingen kan snava över dem.
- Öppna apparatens kåpa eller tillhörande delar endast när du uttryckligen uppmanas till detta i bruksanvisningen.
- Genomför endast arbeten på apparaten, som beskrivs i denna anvisning. Kontakta en behörig kundtjänstverkstad, eller ev. tillverkaren, om vissa problem inte kan åtgärdas.
- Använd endast original reservdelar och tillbehör till apparaten.
- Genomför inte tekniska ändringar på apparaten.
- Elkablarna kan inte bytas ut. Om en kabel har skadats måste apparaten eller komponenten skrotas.
- Använd inte apparaten om personer befinner sig i vattnet.
- Se till att uttaget och stickkontakten alltid hålls torra.
- Drivenheten i apparaten innehåller en magnet med starkt magnetfält som kan påverka pacemakrar eller implan-terade defibrillatorer (ICD). Håll minst 20 cm avstånd mellan implantat och magnet.

## Installation

Apparaten får endast användas i vågrätt skick och stabilt på fast underlag. Apparaten måste befinna sig lägre än vattenytan. Fäst mottagaren på en plats minst 2 m från dammens kant där det inte finns risk för att den kan övervämmas. Använd det bifogade jordspettet eller häng upp mottagaren på två skruvar. Mottagarens kåpa ska inte öppnas. Utsätt inte mottagaren för direkt solstrålning. Fäst ett dragrep genom de runda öppningarna på filterhusets underdel. Därmed kan du lyfta upp pumpen ur vattnet vid behov.

## Installation

### Upprätta anslutningarna

B, C

Rekommendation för användning av konisk slanganslutning och slangkoppling:

- Pumputgång (1): Slangkoppling 2 " (alternativt konisk slanganslutning 1 till 1½ ")
- Andra ingången (2): Konisk slanganslutning 1 till 1½ "

Skjut slangklämman och överfallsmuttern över slangen. Sätt slangen på den koniska slanganslutningen eller slangkopplingen och spänn fast med en slangklämma.

Sätt den koniska slanganslutningen resp. slangkopplingen på pumputgången (1) resp. den andra ingången (2) och dra åt överfallsmuttern för hand.

### Använda apparaten med dammfilter

B

Anslut pumputgången (1) till dammfiltret. Stäng till den andra ingången (2) med locket (5) (leveranskick).

### Använda apparaten med satellitfilter eller skimmer och dammfilter

C

Anslut skimmern eller satellitfiltret till den andra ingången (2). Ta först av locket (5).

- Öppna spärrarna (6) och ta av den övre filterskålen.
- Tryck in spärrkrokarna (7) och ta ut locket ur filtrets underskål.
- Montera den medföljande adaptern.
- Sätt på filtrets ovan del och stäng till spärrarna (6).
- Anslut den andra ingången (2) till satellitfiltret eller skimmern. Anslut pumputgången (1) till dammfiltret.

### Installera mottagaren

D



**Varning! Utsätt aldrig apparaten permanent för väta.**

**Möjlig följd:** Risk för att apparaten skadas.

**Skyddsåtgärder:** Ställ apparaten så att den är skyddad mot väta, använd skyddskåpan.

- Tryck ner hela jordspettet (11) i marken.
- Sätt mottagaren (10) på jordspettet.
- Kontrollera stabiliteten.

## Driftstart



**Varning! Pumpen får inte köras torr.**

**Möjlig följd:** Pumpen kan förstöras.

**Skyddsåtgärder:** Kontrollera vattennivån regelbundet. Apparaten måste generellt vara placerad under vattenytan.



**OBS!** Risk för personskador vid plötslig start.

Temperaturövervakningen slår ifrån apparaten automatiskt vid överbelastning. Efter att apparaten har svalnat slås den på automatiskt igen.

**Möjliga följder:** Risk för personskador av snabbt roterande delar.

**Skyddsåtgärder:** Koppla ifrån spänningen till apparaten innan arbeten utförs på apparaten.

Så ansluter du strömmen:

**Sätta på enheten:** Anslut apparaten till elnätet. Apparaten startar genast när den matas med ström.

**Slå ifrån apparaten:** Skilj apparaten åt från elnätet.



**Obs!**

En fabriksny pump uppnår inte sin maximala prestanda förrän efter ett par drifttimmar.

Om pumpen är blockerad eller kör torr när den slås på, genomförs automatiskt ett förprogrammerat självttest (Environmental Function Control - EFC). Med hjälp av regelbundna uppstarts försök och olika varvtal försöker pumpen att åtgärda felet (torrkörning eller blockering). Pumpen slås ifrån efter ca 2 minuter om uppstarts försöken inte gett avsett resultat. Självtestet upprepas efter ca 30 minuter.

## Fjärrkontroll (E 13)

Kontrollera att fjärrkontrollen fungerar genom att trycka på en knapp. Kontrollampen måste tändas. Beroende på terrängen kan en räckvidd på max. 80 m uppnås. Byt ut batteriet i fjärrkontrollen om sändareffekten avtar (ca 1 år).

## Programmera fjärrkontrollen

Håll programmeringsknappen (E 12) på mottagaren intryckt i ca 1 sekund. Håll därefter sändningsknappen upptill vänster intryckt i minst 3 sekunder. Med dessa arbetssteg kan du programmera upp till tio olika sändare.

## Radera fjärrkontrollen

Håll inlärningsknappen (E 12) på mottagaren intryckt under minst 5 sekunder för att fjärrkontrollen ska återställas till leveranskicket. Därefter kan fjärrkontrollen programmeras på nytt.

## Funktioner på fjärrkontrollen

Pump 1 från (0), pump 1 till (I). Pump 2 från (0), pump 2 till (I). Aktivera minne 0 och I. Programmera om minne 0 och I (i fabriksinställningen är 0 = 25 % och 1 = 75 %). Inkopplade pumpar (+) = större vattenmängd, (-) = mindre vattenmängd.

## Byta batterier

Skjut ned locket som finns under knapparna och sätt in nya batterier av typ 23A. Se till att batterierna sätts in på rätt håll.

## Rengöring och underhåll



### **OBS! Farlig elektrisk spänning.**

**Möjliga följder:** Dödsolyckor eller allvarliga personskador.

### **Skyddsåtgärder:**

- Elektriska enheter och installationer med en nominell spänning  $U > 12 \text{ V AC}$  eller  $U > 30 \text{ V DC}$  som ligger i vatten: Gör enheter och installationer spänningsfria före du griper ner i vattnet.
- Före du utför arbeten på enheten så ska du göra den spänningsfri.
- Säkra mot oavsiktlig återinkoppling.

## Rengöring av apparaten



### **Anvisning!**

Rekommendation för regelbunden rengöring:

- Rengör apparaten vid behov, men minst 2 ggr/år.
- Använd aldrig starka rengöringsmedel eller kemiska lösningar då dessa kan fräta apparatens kåpa eller leda till att apparatens funktion försämras.
- Rekommenderade rengöringsmedel vid svåra kalkavlagringar:
  - Pumprengöringsmedel PumpClean från OASE.
  - Åttiks- och klorfritt hushållsrengöringsmedel.
- Efter rengöringen ska alla delar sköljas av noggrant med klart vatten.

## Rengöra pumpen

### **Ta ut pumpen ur den undre filterskålen:**

F

- Lossa på slangarna till apparaten. Öppna spärrarna (6) och ta av den övre filterskålen.
- Lossa på de båda överfallsmuttrarna (8) och ta av Y-fördelaren (9).
- Lossa på klämmorna (4) och ta ut pumparna ur den undre filterskålen.

Information för ihopsättningen: För att pumparna ska sitta säkert måste man se till att klämmorna (4) snäpper in.

### **Öppna pumphuset:**

G

- Ta bort skruvarna och lyft av pumphuset.
- Rengör pumphuset, pumphjulet och den flata packningen med en borste under klart vatten.
- Kontrollera om delarna har skadats och byt ut vid behov.
- Montera samman i omvänd ordningsföljd.

## Störning

Störning	Orsak	Åtgärd
Pumpen startar inte	Nätspänning saknas	Kontrollera nätspänningen Rengör, kontrollera tilledningarna Kontrollera att drivenheten går lätt
Pumpen matar inget vatten	Filterhuset tilltäppt	Rengör filterskålarna Reducera slanglängden till ett minimum, undvik onödiga kopplingar Kontrollera att drivenheten går lätt
Otillräcklig kapacitet	Filterhuset tilltäppt För höga förluster i tryckledningarna	Rengör filterskålarna Reducera slanglängden till ett minimum, undvik onödiga kopplingar Kontrollera att drivenheten går lätt
Pumpen slår ifrån efter kort tids drift	Vattnet är mycket smutsigt För hög vattentemperatur	Rengöra pumpen Beakta max. tillåten vattentemperatur (+35°C)
Fjärrkontrollens räckvidd avtar	Batterierna är för svaga	Byt ut batterierna
Fjärrkontrollens räckvidd varierar	Störningar från annan utrustning Mottagaren är olämpligt placerad	Slå ifrån annan utrustning som förorsakar störningar (mobiltelefon, trådlös termometer, trådlös barnvakt osv) Montera mottagaren på en annan plats. Öka ev. avståndet till marken
Fjärrkontrollen saknar funktion	Batterierna är tomma eller har lagts in på fel håll Fjärrkontrollen har inte programmerats Mottagaren har nollstälts	Genomför en funktionskontroll Ställ in fjärrkontrollen Programmera in fjärrkontrollen på nytt

## Avfallshantering



Denna apparat får inte kastas i hushållssoporna! Lämna in apparaten till ett erkänt samlingsställe. Klipp av kabeln så att apparaten inte längre kan tas i drift.

### Avfallshantering med batterier

Batterier hör inte hemma i soporna. Kassera använda batterier endast via det därför avsedda samlingsystemet.

### Avfallshantering med batterier inom EU

Som förbrukare är du enligt lag skyldig att återlämna använda batterier. Återlämningen är gratis.

Kassera batterier, antingen genom de offentliga retur- och återvinningssystemen i din stad eller kommun, eller lämna tillbaka batterierna där de köptes.

Dessa beteckningar finns på batterier innehållande skadliga ämnen:

Pb = batteri innehåller bly

Cd = batteri innehåller kadmium

Hg = batteri innehåller kvicksilver

Li = batteri innehåller litium



## Förvaring / Lagring under vintern

Apparaten är frostsäker till -20°C. Om apparaten ska förvaras utanför dammen, rengör den först noggrant med vatten och en mjuk borste, kontrollera om den är skadad och förvara den sedan i vatten eller i vattenfyllt skick. Doppa inte ned stickkontakten i vatten.

## Reparation

En kåpa som har skadats kan inte repareras och får inte längre användas. Skrota apparaten enligt gällande föreskrifter.

## Slitagedelar

Drivenheten är en slitagedel och täcks inte av garantin.



## Alkuperäisen käyttöohjeen käännös

### Ohjeita tähän käyttöohjeeseen

Tervetuloa OASE Living Water -yritykseen. Tällä ostoksella **AquaMax Eco Twin 20000 / 30000** olette tehnyt hyvän valinnan.

Luekaa tämä käyttöohje huolellisesti läpi ennen laitteen ensimmäistä käyttöä ja tutustukaa laitteeseen. Kaikki tätä laitetta koskevat työt ja työt tällä laitteella saa suorittaa vain kyseessä olevan ohjeen mukaan.

Noudattakaa ehdottomasti oikean ja turvallisen käytön ohjeita.

Säilyttäkää tämä käyttöohje huolellisesti! Jos laite vaihtaa omistajaa, antakaa käyttöohje eteenpäin.

#### Tämän ohjeen symbolit

Tässä käyttöohjeessa käytetyillä symboleilla on seuraavanlainen merkitys:



#### Henkilövahinkojen vaara vaarallisen sähköjännitteen johdosta

Symboli kiinnittää huomiota välittömästi uhkaavaan vaaraan, jonka seurauksena voi olla kuolema tai loukkaantuminen, kun tarvittaviin toimenpiteisiin ei ole ryhdytty.



#### Henkilövahinkojen vaara yleisten vaaralähteiden johdosta

Symboli kiinnittää huomiota välittömästi uhkaavaan vaaraan, jonka seurauksena voi olla kuolema tai loukkaantuminen, kun tarvittaviin toimenpiteisiin ei ole ryhdytty.



Tärkeä ohje häiriöttömään toimintaan.

### Toimituksen sisältö

- 1 AquaMax Eco Twin -suodatinpumppu
- 1 Käsilähetin
- 1 Vastaaotin
- 1 Maapiikki
- Varustepakkaus

### Määräystenmukainen käyttö

AquaMax Eco Twin 20000 / 30000, jota seuraavassa nimitetään "laitteeksi", saa käyttää ainoastaan seuraavasti:

- Normaalin lammikkoveden pumppaamiseen suodatinta, vesiputousta ja puronjuokutuslaitteita varten.
- Teknisten tietojen käyttö ja noudattaminen.
- Suositeltuja vesiarvoja on noudatettava käytön aikana.

Laitteelle ovat voimassa seuraavat rajoitukset:

- Älä käytä uimalammikoissa.
- Älä koskaan siirrä muita nesteitä kuin vettä.
- Älä käytä koskaan ilman, että vettä virtaa läpi.
- Ei ammattimaiseen tai teolliseen käyttöön.
- Ei käyttöön kemikaalien, elintarvikkeiden, helposti palavien tai räjähtävien aineiden yhteydessä.
- Ei saa yhdistää talousveden syöttöön.

## Turvaohjeet

Tämä laite voi aiheuttaa vaaraa henkilöille ja esineille, jos laitetta käytetään epäasianmukaisesti tai käyttötarkoituksen vastaisesti tai jos turvallisuusohjeita ei oteta huomioon.

Tätä laitetta saavat käyttää yli 8-vuotiaat lapset, sekä henkilöt, joiden fyysiset, aistimelliset tai henkiset kyvyt ovat vähentyneet tai joilla ei ole tarvittavaa kokemusta ja tietoa, vain valvonnan alaisina ja kun heille on annettu opastusta laitteen turvallisesta käytöstä ja kun he ymmärtävät laitteen käytöstä mahdollisesti seuraavat vaarat. Lapset eivät saa leikkiä laitteella. Puhdistus ja käyttäjän suorittama huolto eivät saa tapahtua lasten toimesta ilman valvontaa.

### Veden ja sähkön yhdistämisen aiheuttamat vaarat

- Veden ja sähkön yhdistämisen aiheuttama sähköisku voi johtaa kuolemaan tai vakavaan tapaturmaan, ellei sähköä liitetä määräysten mukaisesti tai jos yhdistelmää käytetään asiattomalla tavalla.
- Vedä aina kaikkien vedessä olevien laitteiden virtapistokkeet irti, ennen kuin olet kosketuksessa veden kanssa.

### Määräystenmukainen sähköasennus

- Sähköasennusten täytyy vastata maakohtaisia asennusmääräyksiä ja ne saa suorittaa vain sähköalan ammattilainen.
- Sähköalan ammattilainen on henkilö, joka ammatillisen koulutuksen, tietojen ja kokemuksen perusteella on kykenevä ja oikeutettu arvioimaan ja suorittamaan hänelle annettuja töitä. Ammattilaisena työskentelyyn kuuluu myös mahdollisten vaarojen tunnistaminen sekä noudatettavien paikallisten ja maakohtaisten normien, sääntöjen ja määräysten huomioonottaminen.
- Kysymyksissä ja ongelmissa voi kääntyä sähköalan ammattilaisen puoleen.
- Laitteen liitäntä on sallittua vain, kun laitteen ja virransyötön tehoarvot vastaavat toisiaan. Laitetiedot ovat laitteen tyyppikilvessä, pakkauksessa tai tässä käyttöohjeessa.
- Laite on varmistetta vikavirtasuojalaitteistolla, jonka nimellisvikavirta on enintään 30 mA.
- Pidennysjohtojen ja virranjakajien (esim. pistorasiarimojen) on oltava ulkokäyttöön sopivia.
- Suojaa pistokeliitännät kosteudelta.
- Liitä laite vain määräystenmukaisesti asennettuun pistorasiaan.

### Turvallinen käyttö

- Laitetta ei saa käyttää, jos sähköjohdot tai kotelo ovat viallisia.
- Laitetta ei saa kantaa tai vetää sähköjohdosta.
- Johdot on asennettava vaurioilta suojattuina ja on kiinnitettävä huomiota siihen, että kukaan ei kompastu niihin.
- Laitteen kotelon tai siihen kuuluvat osat saa avata vain silloin, kun käyttöohjeessa nimenomaisesti kehoitetaan näin tekemään.
- Laitteelle saa suorittaa vain sellaisia töitä, kuin tässä käyttöohjeessa on kuvattu. Jos ongelmia ei voi ratkaista, on käännyttävä valtuutetun asiakaspalvelupisteen tai epäselvässä tapauksessa valmistajan puoleen.
- Laitteessa saa käyttää vain alkuperäisiä varaosia ja lisätarvikkeita.
- Laitteeseen ei koskaan saa tehdä teknisiä muutoksia.
- Verkkojohdon vaihtaminen uuteen ei ole mahdollista. Laite tai osa tulee poistaa käytöstä, jos johto on vahingoittunut.
- Käytä laitetta vain, kun vedessä ei ole ihmisiä.
- Pidä pistorasia ja verkkopistoke kuivana.
- Laitteen käyntiyksikön sisältämässä magneetissa on voimakas magneettikenttä. Se voi vaikuttaa sydämentahdistimien ja rytmihäiriötahdistimien (ICD) toimintaan. Tahdistimen ja magneetin on oltava vähintään 20 cm päässä toisistaan.

## Asennus

Laitetta saa käyttää vain vaakasuorassa asennossa ja kiinteällä pohjalla. Laitteen on oltava vedenpinnan alapuolella. Kiinnitä vastaanotin vähintään 2 metrin etäisyydelle lammikon reunasta tulvavedeltä suojattuna. Käytä kiinnitykseen mukana toimitettua maapiikkiä tai ripusta vastaanotin kahteen ruuviin. Älä avaa sitä varten vastaanottimen koteloa. Älä altista vastaanotinta suoralle auringonsäteilylle. Kiinnitä vetonyöri suodattimen alakuoressa olevien pyöreiden aukkojen läpi. Sen avulla voit tarvittaessa vetää pumpun pois vedestä.

## Asennus

### Tee liittymät.

B, C

Suositus porrastetun letkuliitoskappaleen ja letkuliitoskappaleen käyttämiseen:

- Pumpun ulostulo (1): Letkuliitoskappale 2 " (vaihtoehtoisesti porrastettu letkuliitoskappale 1-1½ ")
- Toinen sisääntulo (2): Porrastettu letkuliitoskappale 1 - 1½ "

Työnnä letkukiristin ja liitosmutteri letkun yli. Aseta letku porrastetulle letkuliitoskappaleelle tai letkuliitoskappaleelle ja varmista letkukiristimellä.

Aseta porrastettu letkuliitoskappale tai letkuliitoskappale pumpun ulostuloon (1) tai toiseen sisääntuloon (2) ja kiristä liitosmutteri käsin.

### Laitteen käyttäminen lammikon suodattimen kanssa

B

Yhdistä pumpun ulostuloon (1) lammikon suodatin. Sulje toinen sisääntulo (2) peiteläppällä (5) (toimituskunnossa).

### Käytä laitteessa satelliittisuodatinta tai pintaventtiiliä ja lammikon suodatinta.

C

Reikäkauha tai etäsuodatin on liitettävä toiseen sisääntuloon (2). Poista sitä varten peiteläppä (5).

- Avaa klipsit (6) ja ota pois suodattimen päällyskuori.
- Paina lukituskoukkaa (7) ja poista peiteläppä suodattimen alakuoresta.
- Asenna mukana toimitettu adapteri.
- Kiinnitä suodattimen päällyskuori ja sulje klipsit (6).
- Yhdistä toiseen sisääntuloon (2) satelliittisuodatin tai reikäkauha. Yhdistä pumpun ulostuloon (1) lammikon suodatin.

### Vastaanottimen kiinnittäminen

D



**Huomio! Älä aseta laitetta koskaan pysyvästi alttiiksi kosteudelle.**

**Mahdollinen seuraus:** Laitte voi vaurioitua.

**Suojatoimenpide:** Aseta laite suojattuna kosteudelta, käytä suojapeitettä.

- Pistä maapiikki (11) koko pituudeltaan maahan.
- Aseta vastaanotin maavartaan (10) päälle.
- Tarkasta sen tukevuus.

## Käyttöönotto



**Huomio!** Pumppua ei saa käyttää kuivana.

**Mahdollinen seuraus:** Pumppu rikkoutuu.

**Suojatoimenpide:** Tarkasta säännöllisesti vesitilanne. Laitteen täytyy yleensä olla vedenpinnan alapuolelle asetettuna.



**Tärkeää!** Vahinkokäynnistys aiheuttaa vammautumisvaaran.

Lämpötilan valvontatoiminto kytkee ylikuormittuneen laitteen automaattisesti pois päältä. Kun pumppu on jäähtynyt, se kytkeytyy automaattisesti päälle.

**Mahdollisia seurauksia:** Nopeasti pyörivät osat aiheuttavat vammautumisvaaran.

**Suojatoimenpiteet:** Kytke laite jännitteettömäksi ennen sille tehtäviä töitä.

Näin teet virransyötön:

**Päällekytkentä:** Yhdistä laite sähköverkkoon. Laite kytkeytyy heti päälle, kun yhteys sähköverkkoon on saatu aikaan.

**Poiskytkentä:** Irrota laite sähköverkosta.



**Huomautus:**

Tehdasuusii pumppu saavuttaa vasta muutaman käyttötunnin jälkeen maksimaalisen tehon.

Jos pumppu on päälle kytkettäessä tukossa tai käy kuivana, esiohjelmoitu itsetesti (Environmental Function Control - EFC) käynnistyy automaattisesti. Pumppu yrittää korjata vian (kuivakäynnin tai tukoksen) käynnistymällä lyhyin väliajoin ja eri kierrosluvuilla. Jos pumppu ei käynnisty, se kytkeytyy pois päältä noin 2 minuutin päästä ja toistaa itsetestin noin 30 minuutin kuluttua.

## Käsilähetin (E 13)

Tarkista käsilähetimen toimivuus painamalla jotakin painiketta. Tarkistusvalomerkin on tällöin sytyttävä palamaan.

Kantomatka on maastosta riippuen korkeintaan 80 metriä. Lähetystoiminnon heiketessä (noin yhden vuoden kuluttua) laitteen paristo tulee vaihtaa.

## Käsilähetimen opettaminen

Paina vastaanottimen opetuspainiketta (E 12) noin yhden sekunnin ajan. Paina sitten ylhäällä vasemmalla olevaa lähetysovetin painiketta vähintään kolmen sekunnin ajan. Voit opettaa enintään 10 lähetintä tässä järjestyksessä.

## Lähetimen tyhjennys

Lähetin palautuu toimitustilaansa, kun vastaanottimen opetuspainiketta (E 12) painetaan vähintään viiden sekunnin ajan. Tästä voi seurata käsilähetimen opettaminen.

## Käsilähetimen toiminnot

Pumppu 1 pois (0), pumppu 1 päälle (I). Pumppu 2 pois (0), pumppu 2 päälle (I). Muistin 0 ja I haku. Aseta muisti 0 ja I uudestaan (verstaassa on säädetty 0 = 25 % ja 1 = 75 %). Päällekytketyt pumput (+) = suurempi vesimäärä, (-) = pienempi vesimäärä.

## Paristonvaihto

Työnnä painikkeiden alapuolella olevaa kantta alaspäin ja aseta uudet 23A-tyypin paristot paikoilleen. Aseta plus- ja miinusnavat oikein.

## Puhdistus ja huolto



**Huomautus! Vaarallinen sähköjännite.**

**Mahdollisia seurauksia:** Kuolema tai vakavia vammoja.

**Suojatoimenpiteet:**

- Sähkölaitteet ja sähköasennukset, joiden nimellisjännite  $U > 12 \text{ V AC}$  tai  $U > 30 \text{ V DC}$ , jotka ovat vedessä: Kytke laitteet ja asennukset jännitteettömiksi, ennen kuin kosketat veteen.
- Kytke laite jännitteettömäksi ennen sille tehtäviä töitä.
- Varmista laite tahatonta uudelleenpäällekytkentää vastaan.

### Laitteen puhdistus



**Ohje!**

Suosittellemme puhdistamaan laitteen säännöllisesti:

- Puhdista laite tarvittaessa, kuitenkin vähintään 2 kertaa vuodessa.
- Älä missään tapauksessa käytä voimakkaasti reagoivia puhdistusaineita tai kemiallisia liuottimia, koska sillä tavoin tehtäessä kotelo voi syöpyä tai toiminta häiriintyä.
- Pinttyneisiin kalkkijäämiin suositeltu puhdistusaine:
  - Pumpun puhdistusaine PumpClean, valmistaja OASE.
  - Yleispuhdistusaineet, jotka eivät sisällä etikkaa tai klooria.
- Huuhtelee kaikki puhdistetut osat huolellisesti puhtaalla vedellä.

### Pumpun puhdistaminen

**Ota pumpu pois suodattimen alakuoresta:**

F

- Ota letkut pois laitteesta. Avaa pidikkeet (6) ja ota pois suodattimen päällyskuori.
- Irrota molemmat liittosmutterit (8) ja poista Y-jakaja (9).
- Irrota puristimet (4) ja ota pumpun suodattimen alakuoresta.

Ohje kokoamiseen: Jotta pumpun osat on kiinnitetty varmasti, täytyy puristimien (4) loksauttaa paikoilleen.

**Avaa pumpun kotelo:**

G

- Ota pois ruuvit ja pumpun kotelo.
- Puhdista pumpun kotelo, juoksupyörä ja O-rengas harjalla puhtaan veden alla.
- Tarkasta osat vaurioitumisen varalta, tarvittaessa vaihda ne uusiin.
- Kokoa päinvastaisessa järjestyksessä.

## Häiriö

Häiriö	Syy	Korjaus
Pumppu ei käynnisty	Verkköjännite puuttuu	Tarkista verkköjännite Puhdista pumppu ja tarkista johdot Tarkista käyntyksikön liikkuvuus
Pumppu ei kuljeta	Suodatinkotelo tukkiutunut	Puhdista suodattimen kuoret Käytä mahd. lyhyitä letkuja ja vältä tarpeettomien liitäntäosien käyttöä Tarkista käyntyksikön liikkuvuus
Kuljetusmäärä riittämätön	Suodatinkotelo tukkiutunut Liian suuri hävikki syöttöjohdoissa	Puhdista suodattimen kuoret Käytä mahd. lyhyitä letkuja ja vältä tarpeettomien liitäntäosien käyttöä Tarkista käyntyksikön liikkuvuus
Pumppu sammuu lyhyen käyttöajan kuluttua	Voimakkaasti liikaantunut vesi Veden lämpötila liian korkea	Pumpun puhdistaminen Huomioi korkein sallittu veden lämpötila + 35 °C
Käsilähtetimen kantomatka pienenee	Paristojen teho liian pieni	Vaihda paristot
Käsilähtetimen kantomatka vaihtelee	Muut laitteet aiheuttavat häiriöitä Vastaanotin on asetettu huonoon paikkaan	Kytke pois päältä häiriöitä aiheuttavat laitteet (kännykät, radiolähttimelliset lämpömittarit, radiolähttimelliset vauvojen itkähälyttimet, jne.). Sijoita vastaanotin suotuisampaan paikkaan. Lisää tarvittaessa etäisyyttä maahan.
Käsilähtetin ei toimi	Paristot ovat tyhjiä tai asetettu väärin paikoilleen Käsilähtetintä ei ole opetettu Vastaanotin on nolattu	Suorita toimintotarkistus Käsilähtetimen ohjelmointi Käsilähtetimen opettaminen uudelleen

## Hävittäminen



Tätä laitetta ei saa hävittää kotitalousjätteenä! Käyttäkää siihen tarkoitukseen varattua palautusjärjestelmää. Tehkää sitä ennen laite käyttökelvottomaksi katkaisemalla kaapeli.

### Paristojen hävittäminen

Paristot eivät kuulu kotitalousjätteisiin. Vie käytetyt paristot ainoastaan niitä varten järjestettyihin keräyspisteisiin.

### Paristojen hävittäminen Euroopan Yhteisön sisällä

Kuluttaja on lainsäädännön kautta veloitettu toimittamaan käytetyt paristot asianmukaisesti keräyspisteisiin. Palautuksesta ei saa maksua.

Hävität paristot joko kaupunkisi tai kuntasi yleisten vastaanotto- ja kierrätysjärjestelmien kautta tai palauta paristot takaisin liikkeeseen, josta ne ostettiin.

Nämä merkinnät löydät haitallisia aineita sisältävistä paristoista:

Pb = paristo sisältää lyijyä

Cd = paristo sisältää kadmiumia

Hg = paristo sisältää elohopeaa

Li = paristo sisältää litiumia



### Varastointi/talvisäilytys

Laite on pakkassuojattu -20 °C:een asti. Varastoidessasi laitteen lammikon ulkopuolla suorita perusteellinen puhdistus pehmeällä harjalla ja vedellä, tarkista vauriot ja säilytä se upotettuna tai vedellä täytettynä. Älä upota verkkopistoketta veteen!

### Korjaus

Vaurioitunutta koteloa ei voi korjata eikä sitä saa enää käyttää. Hävitä laite asianmukaisesti.

### Kuluvat osat

Käyttöyksikkö on kuluva osa, se ei kuulu takuun piiriin.

## Az eredeti használati útmutató fordítása

### Információk ehhez a használati útmutatóhoz

Üdvözljük az OASE Living Water nevében. Ön ezen termék **AquaMax Eco Twin 20000 / 30000** megvásárlásával jó döntést hozott.

Az első használatba vétel előtt olvassa el gondosan a használati útmutatót és ismerkedjen meg a készülékkel. Az készülékkel, vagy a készüléken végzett bármilyen munka esetén tartsa be a jelen útmutatóban leírtakat.

A készülék helyes és biztonságos használata érdekében feltétlenül vegye figyelembe a biztonsági előírásokat.

Őrizze meg gondosan a jelen használati útmutatót. Ha másnak adja a készüléket, adja oda ezt a használati útmutatót is.

### A jelen útmutatóban használt szimbólumok

A jelen használati útmutatóban használt szimbólumok jelentése a következő:



#### **Áramütésveszély! Veszélyes elektromos feszültség, mely súlyos személyi sérülést okozhat.**

A szimbólum közvetlen veszély kockázatára utal, mely a megfelelő óvintézkedések megtétele nélkül súlyos, vagy halálos kimenetelű sérüléssel és járhat.



#### **Általános veszélyforrás: személyi sérülés veszélye**

A szimbólum közvetlen veszély kockázatára utal, mely a megfelelő óvintézkedések megtétele nélkül súlyos, vagy halálos kimenetelű sérüléssel és járhat.



Fontos útmutató a zavarmentes működéshez.

### Csomagolás

- 1 AquaMax Eco Twin szűrőszivattyú
- 1 kézi jeladó
- 1 vevő
- 1 földbe szúrható rögzítőnyárs
- Csomagolás melléklete

### Rendeltetészerű használat

AquaMax Eco Twin 20000 / 30000, a továbbiakban: „készülék”, kizárólag csak a következőképpen használható:

- Normál tóvíz szivattyúzására szűrőkhöz, vízesésekhez és kerti patakokhoz.
- Üzemeltetés a műszaki adatok betartása mellett.
- Üzemeltetés az ajánlott vízre vonatkozó értékek betartása mellett.

A készülékre a következő korlátozások érvényesek:

- Fürdésre használt tavakban használni tilos.
- A készüléket soha nem szabad vízen kívül más folyadékkal használni.
- Soha nem szabad vízátfolyás nélkül működtetni.
- Nem szabad kisipari- vagy ipari célokra használni.
- Nem szabad vegyszerekkel, élelmiszerekkel, gyúlékony vagy robbanékony anyagokkal együtt alkalmazni.
- Ne csatlakoztassa a házi vízellátásra.

## Biztonsági utasítások

A készülékből veszélyek indulhatnak ki személyekre és dologi értékekre, ha a készüléket szakszerűtlenül, ill. nem a használati célnak megfelelően alkalmazzák, vagy ha nem veszik figyelembe a biztonsági utasításokat.

A jelen készüléket 8 évesnél idősebb gyermekek, valamint csökkent fizikai, érzékszervi vagy mentális képességű, ill. hiányos tapasztalattal és megfelelő tudással rendelkező személyek kezelhetik, ha felügyelet alatt állnak, vagy a készülék biztonságos használata vonatkozásában eligazításban részesültek, és megértették az ebből eredő veszélyeket. Gyermekek nem játszhatnak a készülékkel. Tisztítást és a felhasználó által végzendő karbantartási munkákat nem végezhetnek olyan gyermekek, akik nem állnak felügyelet alatt.

### Veszélyek a víz és elektromosság kombinációja által

- A víz és elektromosság kombinációja nem előírászerű csatlakoztatás vagy szakszerűtlen kezelés esetén áramütés miatti halálhoz vagy súlyos sérülésekhez vezethet.
- Mielőtt a vízbe nyúlna, feszültségmentesítse az összes vízben lévő készüléket.

### Előírászerű elektromos telepítés

- Az elektromos szerelési munkálatoknak meg kell felelniük a létesítésre vonatkozó nemzeti rendelkezéseknek, és ezeket kizárólag villamossági szakember végezheti el.
- Egy személy akkor számít villamossági szakembernek, ha szakmai képzése, ismeretei és tapasztalatai alapján képes és jogosult a rábízott munkát felmérni és elvégezni. A szakembernek képesnek kell lennie a lehetséges veszélyek felismerésére, valamint a vonatkozó regionális és nemzeti szabványok, előírások és rendelkezések betartására is.
- Kérdések és problémák esetén forduljon villamossági szakemberhez.
- A készülék csatlakoztatása csak akkor megengedett, ha a készülék és az áramellátás elektromos adatai megegyeznek. A készülék adatai a típus táblán, a csomagoláson vagy ebben az útmutatóban találhatóak meg.
- A készüléket 30 mA névleges áramerősségű hibaáram-védelemmel kell ellátni.
- A hosszabbító (pl. elosztó) és az elosztó meg kell hogy feleljen a szabadban történő felhasználás feltételeinek (fröccsenés-védelemmel ellátva).
- A csatlakozókat védje a nedvességtől.
- A készüléket csak előírászerűen telepített dugaszolóaljzatról működtesse.

### Biztonságos működés

- Sérült elektromos vezetékek vagy sérült ház esetén a készüléket tilos üzemeltetni.
- Ne hordozza vagy húzza a készüléket a csatlakozó vezetékénél fogva!
- A vezetékeket sérülésektől védetten fedtesse le és ügyeljen arra, hogy senki ne eshessen el bennük.
- Csak akkor nyissa fel a készülék vagy a hozzá tartozó részek házát, ha erre az útmutató kifejezetten felszólítja.
- Csak olyan munkálatokat végezzen a készüléken, amelyek a jelen útmutatóban ismertetve vannak. Forduljon felhatalmazott ügyfélszolgálati ponthoz vagy kétség esetén a gyártóhoz, ha az adott probléma nem szüntethető meg.
- Kizárólag eredeti pótalkatrészeket és tartozékokat használjon a készülékhez.
- Soha ne végezzen műszaki változtatásokat a készüléken.
- A csatlakozóvezeték nem cserélhető ki. Egy sérült vezeték esetén a készüléket ill. az alkotórészeit ártalmatlanítani kell.
- A készüléket csak akkor üzemeltesse, ha a tóvízben nem tartózkodnak emberek!
- A csatlakozót és az aljzatot tartsa szárazon.
- A készülékben lévő járóegység erős mágneses mezővel rendelkező mágnessel van felszerelve, amely befolyásolhatja a szívritmus-szabályozókat vagy implantált defibrillátorokat (ICD). Az implantátum és a mágnes között legalább 20 centiméter távolságot kell tartani.



## Elhelyezés

A készüléket csak vízszintesen szabad használni, és stabilan, szilárd talajra kell felállítani. A készülék pozíciójának a vízfelszín alatt kell lennie. Rögzítse a vevőt elárasztástól védetten legalább 2 m-es távolságban a tó peremétől. Használja ehhez a mellékelt földbe szűrhető rögzítőnyársat, vagy akassza fel a vevőt 2 csavarra. Ehhez ne nyissa fel a vevő házát. Ne tegye ki a vevőt közvetlen napsugárzásnak. Rögzítsen egy húzókötelet a kerek nyílásokon keresztül a szűrő alsó részéhez. Ezzel szükség esetén ki lehet húzni a szivattyút a vízből.

## Felszerelés

### Végezze el a csatlakoztatásokat

- B, C

Javaslat a lépcsőzetes tömlővégek és tömlővégek használatához:

- Szivattyúkimenet (1): 2" tömlővég (alternatíva: lépcsőzetes tömlővég 1-től 1½"-ig)
- Második bemenet (2): Lépcsőzetes tömlővég 1-től 1½"-ig

Tolja rá a tömlőbilincset és a hollandi anyát a tömlőre. A tömlőt illesse rá a lépcsőzetes tömlővégre vagy a tömlővégre és rögzítse tömlőbilinccsel.

A lépcsőzetes tömlővéget, ill. a tömlővéget illesse rá a szivattyúkimenetre (1), ill. a második bemenetre (2), és kézzel húzza meg a hollandi anyát.

### A készüléket tó-szűrővel üzemeltesse

- B

A szivattyú kimenetét (1) kösse össze a tó-szűrővel. Zárja le a második bemenetet (2) a fedőkupakkal (5) (kiszállításkori állapot)

### A készüléket külön szűrővel, vagy szkimmerrel és tó-szűrővel üzemeltesse

- C

A szkimmert vagy különálló szűrőt a második bemenetre (2) kell csatlakoztatni. Ehhez el kell távolítani a fedőkupakot (5).

- Nyissa ki a csatokat (6) és vegye le a szűrő felső részét.
- Nyomja be a bepattintható rögzítőkampót (7) és vegye ki a fedőkupakot a szűrő alsó részéből.
- Szerelje fel a mellékelt adaptert.
- Helyezze fel a szűrő felső részét és zárja a csatokat (6).
- A második bemenetet (2) kösse össze a különálló szűrővel vagy a szkimmerrel. A szivattyú kimenetét (1) kösse össze a tó-szűrővel.

### A vevő felállítása

- D



**Figyelem! A készüléket soha nem szabad tartósan nedvességnek kiténni.**

**Lehetséges következmény:** A készülék megsérülhet.

**Övintézkedés:** A készüléket nedvességtől védetten kell felállítani, védőborítást kell használni.

- A földbe szűrhető rögzítőnyársat (11) teljes hosszában szúrja le a földbe.
- Helyezze a vevőt (10) a cövekre.
- Ellenőrizze a stabilitást.

## Üzembe helyezés



**Figyelem! A szivattyú szárazon futása tilos.**

**Lehetséges következmény:** A szivattyú elromlik.

**Biztonsági intézkedés:** Rendszeresen ellenőrizze a vízszintet. A készüléket általánosságban a vízfelszín alatt kell elhelyezni.



**Figyelem! Sérülésveszély a készülék váratlan elindulása által.**

A hőmérséklet felüggerés esetén automatikusan kikapcsolja a készüléket. Lehűlés után a készülék automatikusan újból bekapcsol.

**Lehetséges következmények:** Sérülésveszély gyorsan forgó alkatrészek által.

**Övintézkedések:** A készüléken végzett munkák előtt a készüléket feszültségmentesíteni kell.

Így biztosíthatja az áramellátást:

**Bekapcsolás:** Csatlakoztassa a készüléket a hálózatra. A készülék azonnal bekapcsol, ha azt az elektromos hálózatra csatlakoztatta.

**Kikapcsolás:** Válassza le a készüléket a hálózatról.



**Fontos:**

A gyárból frissen kikerülő szivattyú csak néhány üzemóra elteltével éri el maximális szivattyúzási teljesítményét.

Ha a szivattyú bekapcsoláskor blokkolva van vagy szárazon fut, akkor automatikusan végrehajtódik egy előre beprogramozott önteszt (Environmental Function Control - EFC). A szivattyú rendszeres indítási kísérletekkel és különböző fordulatszámokkal próbálja meg elhárítani a hibát (a szárazon futást vagy a blokkolódást). A szivattyú 2 perc sikertelen indítási kísérlet után lekapcsol, és kb. 30 perc múlva megismétli az öntesztet.

### Kézi adó (E 13)

Ellenőrizze a kézi adó működését egy gomb lenyomásával. Az ellenőrző diódának fel kell villannia. Hatótávolság tereptől függően max. 80 méter. Csökkenő adóteljesítmény esetén (kb. 1 év) ki kell cserélni a készülék akkuját.

### A kézi jeladó betanítása

Nyomja meg a vevőn a betanító gombot (E 12) kb. 1 másodpercig. Ezután nyomja le a bal felső adás-gombot legalább 3 másodpercig. Ebben a sorrendben max. 10 jeladó tanítható be.

### Jeladó törlése

A tanító gomb (E 12) legalább 5 másodpercig történő lenyomása után a jeladó visszaáll a gyári alaphelyzetbe (reset). Ezután el lehet végezni a kézi jeladó betanítását.

### A kézi jeladó funkciói

1. szivattyú ki (0), 1. szivattyú be (I), 2. szivattyú ki (0), 2. szivattyú be (I), 0. és I. memória előhívása. 0. és I. memória újbóli kiosztása (gyárilag 0 = 25% és 1 = 75% van beállítva). Bekapcsolt szivattyúk (+) = nagyobb vízmennyiség, (-) = kisebb vízmennyiség.

### Elemcsere

Tolja lefelé a fedelet a billentyűk alatt, és helyezzen be új 23A-típusú elemeket. Ügyeljen ekkor a polarításra.

## Tisztítás és karbantartás



**Figyelem! Veszélyes elektromos feszültség.**

**Lehetséges következmények:** Halálos vagy súlyos sérülések.

**Övintézkedések:**

- U > 12 V AC vagy U > 30 V DC méretezési feszültségű elektromos készülékeket és szerelvényeket szabad használni, amelyek vízben vannak: Mielőtt a vízbe nyúlnak, feszültségmentesíteni kell a készülékeket és szerelvényeket.
- A készüléken történő munkavégzés előtt a készüléket feszültségmentesíteni kell.
- Biztosítsa nem szándékos újrabekapcsolás ellen.

### Készülék tisztítása



**Fontos!**

A rendszeres tisztításra vonatkozó ajánlás:

- A készüléket szükség szerint, de legalább évente 2-szer tisztítsa meg.

- Agresszív tisztítószerek, vagy vegyszeroldatok használata tilos, mivel ezek károsíthatják a burkolatot, vagy károsan befolyásolhatják a működést.
- Ajánlott tisztítószerek makacs vízkövesedés esetén:
  - OASE PumpClean szivattyútisztító.
  - Ecet- és klórmentes háztartási tisztító.
- A tisztítás után tiszta vízzel alaposan tisztítsa meg az összes alkatrészt.

### Tisztítsa meg a szivattyút

**A szivattyú kivétele a szűrő alsó részéből:**

F

- Távolítsa el a tömlőket a készülékről. Nyissa ki a csatokat (6) és vegye le a szűrő felső részét.
- Oldja mindkét hollandianyát (8) és vegye le az Y-elosztót (9).
- Oldja a kapcsokat (4) és vegye ki a szivattyúkat a szűrő alsó részéből.

Az összeszerelésre vonatkozó útmutatás: A szivattyúk biztos rögzítéséhez a kapcsoknak (4) be kell pattanniuk.

**A szivattyúház kinyitása:**

G

- Távolítsa el a csavarokat és vegye le a szivattyúházat.
- Tisztítsa meg a szivattyúházat, a járókereket és a lapostömítést tiszta vízzel és kefével.
- Ellenőrizze az alkatrészeket, hogy nem sérültek-e, adott esetben cserélje ki azokat.
- Fordított sorrendben szerelje össze.

## Zavar

Zavar	Ok	Megoldás
A szivattyú nem indul el	Hiányzik a hálózati feszültség	Ellenőrizze a hálózati feszültséget Végezzen tisztítást/Ellenőrizze a betápvezetékeket Ellenőrizze, hogy a járóegység könnyen jár-e
A szivattyú nem szállít	A szűrőház eldugult	Tisztítsa ki a szűrőtokokat Csökkentse a tömlőhosszt a szükséges minimumra, kerülje a szükségtelen összekötő elemek használatát Ellenőrizze, hogy a járóegység könnyen jár-e
A szállított mennyiség nem elegendő	A szűrőház eldugult Túl nagy veszteség a betápvezetékekben	Tisztítsa ki a szűrőtokokat Csökkentse a tömlőhosszt a szükséges minimumra, kerülje a szükségtelen összekötő elemek használatát Ellenőrizze, hogy a járóegység könnyen jár-e
A szivattyú rövid ideig tartó működés után leáll	Erősen szennyezett víz Túl magas a vízhőmérséklet	Tisztítsa meg a szivattyút Ügyeljen a max. +35 °C-os vízhőmérsékletre
A kézi jeladó hatósugara csökken	Az elemek túl gyengék	Cserélje ki az elemeket
A kézi jeladó hatósugara ingadozik	Más készülékek által okozott zavarok A vevő kedvezőtlenül van elhelyezve	Kapcsolja ki a zavarokat okozó egyéb készülékeket (mobiltelefon, rádiós hőmérő, rádiós bébiőrőz, ...) Keressen más elhelyezést a vevő házának. Esetleg növelje meg a talajhoz képesti távolságot
A kézi jeladó nem működik	Az elemek lemerültek vagy rosszul vannak elhelyezve A kézi jeladó nincs betanítva A vevőt reszetelték	Ellenőrizze a működést Tanítsa be a kézi jeladót Tanítsa be újból a kézi jeladót

## Megsemmisítés



Ne a háztartási hulladékkal együtt ártalmatlanítsa a készüléket! Ehhez az erre kijelölt visszavételi helyeket használja. Előtte a kábel levágásával tegye használhatatlanná a készüléket.

## Elemek ártalmatlanítása

Az elemeket ne dobja ki a háztartási szemétkébe. A használt elemeket kizárólag az erre szolgáló visszavételi rendszeren keresztül ártalmatlanítsa.

### Elemek ártalmatlanítása az Európai Unión belül

Az összes felhasználó kötelezettsége, hogy visszavigye az elemeket. A visszaszolgáltatás ingyenes.

Az elemeket vagy a város, község nyilvános visszavételi-újrahasznosító rendszerének adja át, vagy vigye vissza őket oda ahol vette.

Ezt a jelzést a károsanyag-tartalmú elemeken találja:

Pb = az elem ólmot tartalmaz

Cd = az elem kadmiumot tartalmaz

Hg = az elem higanyt tartalmaz

Li = az elem lítiumot tartalmaz



## Tárolás / Telelés

A készülék mínusz 20 °C-ig fagyálló. Ha a készüléket a tavon kívül tárolja, akkor tisztítsa meg alaposan puha kefével és vízzel, ellenőrizze, hogy nem sérült-e, és tárolja azt vízbe merítve vagy vízzel megtöltve. A hálózati csatlakozót nem szabad a vízbe meríteni!

## Javítás

A sérült házat nem szabad megjavítani, és azt nem szabad tovább használni. Semmisítse meg a készüléket szakszerűen.

## Kopóalkatrészek

A rotor nem kopóalkatrész, és arra nem vonatkozik a szavatosság.

## Tłumaczenie oryginalnej instrukcji użytkownika

### Przedmowa do instrukcji użytkownika

Witamy w OASE Living Water. Kupując **AquaMax Eco Twin 20000 / 30000**, dokonali Państwo dobrego wyboru. Przed pierwszym uruchomieniem urządzenia należy uważnie przeczytać instrukcję użytkownika i zapoznać się z zasadą działania urządzenia. Wszystkie prace dotyczące tego urządzenia mogą być wykonywane tylko zgodnie z zaleceniami dostarczonej instrukcji.

Bezwzględnie przestrzegać przepisów bezpieczeństwa pracy w odniesieniu do prawidłowego i bezpiecznego użytkownika.

Instrukcję użytkownika należy przechowywać w bezpiecznym miejscu. W przypadku sprzedaży urządzenia nowemu właścicielowi należy przekazać również instrukcję użytkownika.

### Symbole w niniejszej instrukcji

Symbole zastosowane w niniejszej instrukcji użytkownika mają następujące znaczenie:



#### Zagrożenie wypadkowe dla ludzi przez niebezpieczne napięcie elektryczne.

Symbol ten wskazuje na bezpośrednio występujące zagrożenie, które może spowodować śmierć lub ciężkie obrażenia, jeżeli nie zostaną podjęte stosownie działania zabezpieczające.



#### Zagrożenie dla ludzi ze strony niebezpiecznego napięcia elektrycznego.

Symbol ten wskazuje na bezpośrednio występujące zagrożenie, które może spowodować śmierć lub ciężkie obrażenia, jeżeli nie zostaną podjęte stosownie działania zabezpieczające.



Ważna wskazówka na dla bezusterkowego działania.

### Zakres dostawy

- 1 Pompa filtrująca AquaMax Eco Twin
- 1 Pilot
- 1 Odbiornik
- 1 Pręt do wbicia w ziemię
- Zestaw akcesoriów

### Zastosowanie zgodne z przeznaczeniem

AquaMax Eco Twin 20000 / 30000, zwany dalej "Urządzeniem", może być używany wyłącznie w następujący sposób:

- Do pompowania zwykłej wody stawowej do filtrów, wodospódów i strumieni.
- Eksploatacja w warunkach zgodnych z danymi technicznymi.
- Eksploatacja z zachowaniem zalecanych parametrów wody.

W stosunku do tego urządzenia obowiązują następujące ograniczenia:

- Nie użytkować w stawach kąpielowych.
- Nigdy nie tłoczyć innych cieczy niż woda.
- Nigdy nie użytkować urządzenia bez przepływu wody.
- Nie nadaje się do celów rzemieślniczych ani przemysłowych.
- Nie użytkować połączeniu z chemikaliami, artykułami spożywczymi, substancjami łatwopalnymi lub wybuchowymi.
- Nie podłączać do domowej instalacji wodnej.

## Przepisy bezpieczeństwa

Urządzenie to może stanowić zagrożenie dla osób i dóbr materialnych, jeżeli będzie użytkowane nieprawidłowo, niezgodnie z jego przeznaczeniem albo sprzecznie z przepisami bezpieczeństwa.

Urządzenie może być używane przez dzieci od 8 lat i ponadto przez osoby o ograniczonych fizycznych i umysłowych zdolnościach, albo nie posiadających niezbędnego doświadczenia i wiedzy, gdy będą one pod nadzorem osoby odpowiedzialnej za bezpieczeństwo użytkowania tego urządzenia lub zostaną odpowiednio przez nią poinstruowane i poinformowane o wynikających stąd zagrożeniach. Dzieciom nie wolno bawić się tym urządzeniem. Czyszczenie ani czynności serwisowe nie mogą być wykonywane przez dzieci bez nadzoru osoby dorosłej.

### Niebezpieczeństwa w wyniku kontaktu wody z prądem elektrycznym

- Woda w połączeniu z prądem elektrycznym w warunkach nieprzepisowo wykonanego podłączenia lub nieprawidłowej obsługi może prowadzić do ciężkich obrażeń ciała lub do śmierci poprzez porażenie prądem elektrycznym.
- Przed włożeniem rąk do wody należy zawsze odłączyć od napięcia wszystkie znajdujące się w wodzie urządzenia.

### Instalacja elektryczna zgodna z przepisami

- Instalacje elektryczne muszą odpowiadać krajowym przepisom instalacyjnym i mogą być wykonywane tylko przez specjalistów elektryków.
- Specjalistą elektrykiem jest osoba, która w oparciu o swoje wykształcenie, wiedzę i doświadczenie jest zdolna i uprawniona do oceny oraz przeprowadzenia końcowego oddania do eksploatacji wykonanych prac. Do zadań specjalistów należy też określenie potencjalnych niebezpieczeństw i zapewnienie przestrzegania obowiązujących miejscowych oraz krajowych norm, przepisów i postanowień.
- W przypadku pytań i problemów należy zwrócić się do specjalisty elektryka.
- Podłączenie urządzenia jest dozwolone tylko wtedy, gdy parametry elektryczne urządzenia i zasilania energią są zgodne. Dane urządzenia znajdują się na tabliczce znamionowej na urządzeniu; na opakowaniu lub w niniejszej instrukcji.
- Urządzenie musi być zabezpieczone poprzez urządzenie ochronne prądowe, z prądem uszkodzeniowym wynoszącym maksymalnie 30 mA.
- Przedłużacze przewodów i rozdzielacze prądu (np. listwy z gniazdkami) muszą być przeznaczone do użytkowania na wolnym powietrzu (zabezpieczone przed rozpryskami wody).
- Połączenia wtykowe powinny być chronione przed wilgocią.
- Urządzenie może być podłączane tylko do prawidłowo zainstalowanego gniazdka.

### Bezpieczna eksploatacja

- W przypadku uszkodzonych elektrycznych przewodów lub uszkodzonej obudowy nie wolno eksploatować urządzenia.
- Nie podnosić ani nie ciągnąć urządzenia za przewód elektryczny!
- Przewody należy układać w taki sposób, aby były zabezpieczone przed uszkodzeniami. Należy zwrócić przy tym uwagę, aby nie powodowały niebezpieczeństwa przewrócenia się.
- Nigdy nie należy otwierać obudowy urządzenia oraz należących do niego elementów, jeśli nie jest to wyraźnie zalecane w instrukcji.
- Przy urządzeniu należy wykonywać tylko te prace, które są opisane w niniejszej instrukcji. Jeśli nie będzie można usunąć problemu, należy zwrócić się do autoryzowanego punktu serwisowego lub w razie wątpliwości do producenta.
- Należy stosować tylko oryginalne dla tego urządzenia części zamienne i akcesoria.
- Nigdy nie dokonywać przeróbek technicznych urządzenia na własną rękę.
- Przewody sieciowe nie mogą być wymieniane. W przypadku uszkodzenia przewodu, dalsze korzystanie z urządzenia lub jego komponentów nie jest możliwe.
- Nigdy nie włączać urządzenia, gdy w wodzie przebywają ludzie!
- Gniazdo sieciowe i wtyczkę sieciową należy utrzymywać w stanie suchym.
- Zespół wirnika w urządzeniu posiada magnes wytwarzający silne pole magnetyczne, które może negatywnie wpłynąć na stimulatory pracy serca lub implantowane defibrylatory (ICD). Zachować odstęp co najmniej 20 cm pomiędzy implantem a magnesem.

## Ustawienie

Urządzenie użytkować tylko w pozycji poziomej, stabilnie ustawione na mocnym podłożu. Urządzenie musi być ustawione poniżej powierzchni lustra wody. Odbiornik ustawić w odległości przynajmniej 2 m od brzegu stawu w miejscu niezagrażonym zalaniem wodą. Do umocowania użyć dostarczonego pręta do wbicia w ziemię albo zawiesić odbiornik na 2 śrubach. W tym celu nie otwierać obudowy odbiornika. Ustawić odbiornik w miejscu nie narażonym na bezpośredni wpływ promieni słonecznych. Do okrągłych otworów w dolnej części obudowy filtra przymocować linkę. W razie potrzeby można za jej pomocą wyciągnąć pompę z wody.

## Montaż

### Wykonywanie przyłączy

B, C

Zalecenia dotyczące stosowania stopniowanych i zwykłych końcówek węży:

- Wyjście pompy (1): Końcówka węża 2" (alternatywnie stopniowana końcówka węża od 1 do 1½")
- Drugie wejście (2): Stopniowana końcówka węża od 1 do 1½"

Wsunąć obejmę zaciskową i nakrętkę złączkową na wąż. Nałożyć wąż na stopniowaną lub zwykłą końcówkę węża i zabezpieczyć obejmą zaciskową.

Stopniowaną lub zwykłą końcówkę węża nałożyć na wyjście pompy (1) lub drugie wejście (2) i ręcznie dokręcić nakrętkę złączkową.

### Eksploatacja urządzenia z filtrem stawowym

B

Wyjście pompy (1) połączyć z filtrem stawowym. Drugie wejście (2) zamknąć pokrywą (5) (stan fabryczny w chwili dostarczenia).

### Eksploatacja urządzenia z filtrem satelitowym lub pływakiem i filtrem stawowym

C

Filtr powierzchniowy (skimmer) lub filtr satelitowy należy podłączyć do drugiego wejścia (2). W tym celu zdjąć pokrywę (5).

- Otworzyć zaciski (6) i zdjąć górną skorupę filtra.
- Nacisnąć na haczyk zaczepu (7) i wyjąć pokrywę z dolnej skorupy filtra.
- Zamontować dostarczony adapter.
- Nałożyć górną skorupę filtra i zamknąć zaciski (6).
- Drugie wejście (2) połączyć z filtrem satelitowym lub filtrem powierzchniowym (skimmerem). Wyjście pompy (1) połączyć z filtrem stawowym.

### Lokalizacja odbiornika

D



**Uwaga! Nie narażać urządzenia na ciągłe działanie wilgoci.**

**Możliwe skutki:** Urządzenie może ulec uszkodzeniu.

**Środki zabezpieczające:** Urządzenie ustawić w sposób chroniony przed wilgocią, zastosować osłonę ochronną.

- Pręt do wbicia w ziemię (11) wbić na całej długości do podłoża.
- Nałożyć odbiornik (10) na pręt.
- Sprawdzić stabilność.

## Uruchomienie



**Uwaga! Pompa nie może pracować na sucho.**

**Możliwe skutki:** Pompa ulegnie zniszczeniu.

**Środki zabezpieczające:** Regularnie kontrolować poziom wody. Urządzenie należy ustawić poniżej poziomu wody.



**Uwaga!** Niebezpieczeństwo obrażeń wskutek niespodziewanego uruchomienia.

Układ nadzoru temperatury automatycznie wyłączy urządzenie w razie przeciążenia. Po ostygnięciu urządzenie samo automatycznie się włączy.

**Możliwe skutki:** Niebezpieczeństwo obrażeń spowodowanych szybko obracającymi się częściami.

**Środki zabezpieczające:** Przed wykonywaniem jakichkolwiek prac przy urządzeniu należy je odłączyć od napięcia.

Podłączenie zasilania:

**Włączanie:** Połączyć urządzenie z siecią. Urządzenie włącza się natychmiast, gdy zostanie podłączone do sieci elektrycznej.

**Wyłączanie:** Odłączyć urządzenie od sieci.



**Wskazówka:**

Fabrycznie nowa pompa osiąga maksymalną moc dopiero po kilku godzinach roboczych.

Jeżeli w chwili włączenia pompa jest zablokowana lub pracuje na sucho, to automatycznie przeprowadzany jest zaprogramowany samo-test (Environmental Function Control - EFC). Pompa próbuje usunąć ten błąd (praca na sucho lub zablokowanie) podejmując regularne próby uruchomienia z różnymi prędkościami obrotowymi. Pompa wyłącza się po około 2 minutach bezskutecznych prób uruchomienia i powtarza ten samo-test po upływie około 30 minut.

### Pilot (E 13)

Sprawdzić działanie pilota naciskając jeden z klawiszy. Dioda kontrolna musi się zaświecić. Zasięg w zależności od ukształtowania terenu wynosi maksymalnie 80 metrów. W razie spadku skuteczności działania pilota (po ok. 1 roku) wymienić jego baterię.

### Nauczanie pilota

Przytrzymać wciśnięty klawisz nauczania (E 12) na odbiorniku przez 1 sekundę. Następnie górny lewy klawisz pilota przytrzymać wciśnięty przez co najmniej 3 sekundy. Po wykonaniu tego toku postępowania występuje możliwość nauczania maksymalnie 10-ciu pilotów.

### Skasowanie nadajnika

Przytrzymanie wciśniętego klawisza nauczania (E 12) na odbiorniku przez co najmniej 5 sekund powoduje skasowanie nadajnika i przywrócenie stanu fabrycznego. Potem można przystąpić do nauczania pilota (nadajnika ręcznego).

### Funkcje pilota (nadajnika ręcznego)

Pompa 1 wyłącz (0), pompa 1 włącz (I). Pompa 2 wyłącz (0), pompa 2 włącz (I). Aktywowanie pamięci 0 i I. Pamięć 0 i I na nowo skonfigurować (fabryczne ustawienie to 0 = 25 % i 1 = 75 %). Włączone pompy (+) = większa ilość wody, (-) = mniejsza ilość wody.

### Wymiana baterii

Przesunąć w dół pokrywę znajdującą się poniżej klawiszy i włożyć nowe baterie typu 23A. Zwrócić przy tym uwagę na prawidłowy układ biegunów.



## Czyszczenie i konserwacja



**Uwaga! Niebezpieczne napięcie elektryczne.**

**Możliwe skutki:** Śmierć lub ciężkie obrażenia.

**Środki zabezpieczające:**

- Urządzenia i instalacje elektryczne o napięciu znamionowym  $U > 12 \text{ V AC}$  lub  $U > 30 \text{ V DC}$ , zanurzone w wodzie: Odłączyć urządzenia i instalacje od napięcia przed włożeniem rąk do wody.
- Przed wykonywaniem jakichkolwiek prac przy urządzeniu należy odłączyć urządzenie od napięcia.
- Zabezpieczyć przed przypadkowym włączeniem.

## Czyszczenie urządzenia



**Wskazówka!**

Zalecenia dotyczące regularnego czyszczenia:

- Urządzenie czyścić w razie potrzeby, ale co najmniej 2 razy w roku.
- Nie wolno stosować żadnych agresywnych środków czyszczących ani rozpuszczalników chemicznych, ponieważ może to spowodować zniszczenie obudowy lub zakłócenie działania urządzenia.
- W przypadku trudnych do usunięcia osadów wapna zaleca się stosowanie następujących środków czyszczących:
  - Środek czyszczący PumpClean marki OASE.
  - Środek czyszczący dla gospodarstwa domowego nie zawierający octu ani chloru.
- Po oczyszczeniu starannie słuukać wszystkie części czystą wodą.

## Wyczyścić pompę

### Wyjąć pompę z dolnej skorupy filtra:

F

- Wyjąć węże z urządzenia. Otworzyć zaciski (6) i wyjąć górną skorupę filtra.
- Poluzować obie nakrętki złączkowe (8) i zdjąć rozdzielacz Y (9).
- Poluzować klamry (4) i wyjąć pompy z dolnej skorupy filtra.

Wskazówka dotycząca zmontowania: W celu zapewnienia dobrego zamocowania pomp należy klamry (4) unieruchomić w zapadkach.

### Otworzyć obudowę pompy:

G

- Wyjąć śruby i zdjąć obudowę pompy.
- Obudowę pompy, wirnik oraz uszczelkę płaską wyczyścić szczotką pod bieżącą czystą wodą.
- Sprawdzić, czy części nie są uszkodzone i w razie potrzeby wymienić je na nowe.
- Zmontować, wykonując czynności opisane powyżej w odwrotnej kolejności.

## Usterka

Usterka	Przyczyna	Środki zaradcze
Pompa nie uruchamia się.	Brak napięcia sieciowego	Sprawdzić napięcie sieciowe Oczyszczyć/skontrolować przewody Sprawdzić łatwość poruszania się jednostki wirnikowej
Pompa nie tłoczy	Zatkana obudowa filtra.	Wyczyścić obudowę filtra Zredukować długość węża do niezbędnego minimum, usunąć niepotrzebne części łączące. Sprawdzić łatwość poruszania się jednostki wirnikowej
Niewystarczające natężenie przepływu	Zatkana obudowa filtra. Za duże opory przepływu w przewodach zasilających	Wyczyścić obudowę filtra Zredukować długość węża do niezbędnego minimum, usunąć niepotrzebne części łączące. Sprawdzić łatwość poruszania się jednostki wirnikowej
Pompa wyłącza się po krótkim czasie pracy	Silne zanieczyszczenie wody Zbyt wysoka temperatura wody	Wyczyścić pompę Nie korzystać z urządzenia przy temperaturze wody przekraczającej +35°C
Zasięg pilota ulega skróceniu	Za słabe baterie	Wymienić baterie
Zasięg pilota ulega zmianom	Usterki wywołane działaniem innych urządzeń Odbiornik jest niekorzystnie ulokowany.	Wyłączyć inne urządzenia, które mogą powodować zakłócenia (telefony komórkowe, termometr ze zdalnym czujnikiem, zdalne nadzorowanie małych dzieci, ...). Wypróbować nowe położenie obudowy odbiornika. Zwiększyć wysokość nad podłożem.
Pilot nie działa	Baterie wyczerpane lub błędnie włożone. Pilot nie został nauczony Odbiornik został skasowany	Przeprowadzić kontrolę działania Nauczyć pilota Nauczyć na nowo pilota

## Usuwanie odpadów



Urządzenie nie może być wyrzucane razem z odpadkami domowymi. Urządzenia należy utylizować tylko poprzez przewidziany do tego system zwrotów. Przed przystąpieniem do utylizacji należy odciąć przewód zasilający urządzenia.

## Utylizacja baterii

Baterii nie zalicza się do odpadów domowych. Baterie należy utylizować tylko poprzez przewidziany do tego system zwrotów.

### Utylizacja baterii w krajach Unii Europejskiej

Użytkownik jest ustawowo zobowiązany zwrócić zużyte baterie w sposób zgodny z przepisami. Zwrot jest darmowy. Baterie należy zutylizować poprzez publiczny system zwrotów i recyklingu w mieście lub gminie użytkownika, bądź oddać je do sklepu, w którym zostały kupione.

Poniższe symbole znajdują się na bateriach zawierających substancje szkodliwe:

- Pb = bateria zawiera ołów
- Cd = bateria zawiera kadm
- Hg = bateria zawiera rtęć
- Li = bateria zawiera lit



## Magazynowanie / Przechowywanie w okresie zimowym

Urządzenie jest odporne na działanie mrozu do temperatury minus 20 °C. W razie konieczności wyjęcia urządzenia ze stawu przeprowadzić gruntowne oczyszczenie za pomocą miękkiej szczotki i wody, skontrolować urządzenie pod względem uszkodzeń i przechowywać je w sposób zanurzony lub napełniony wodą. Nie zanurzać wtyczki sieciowej w wodzie!

## Naprawa

Uszkodzonej obudowy nie można poddać naprawie. Zabrania się eksploatacji urządzenia z uszkodzoną obudową. Urządzenie usunąć zgodnie z zasadami utylizacji odpadów.

## Części ulegające zużyciu

Jednostka wirnikowa to część ulegająca zużyciu i nie jest objęta gwarancją.

## Překlad originálu Návodu k použití.

### Pokyny k tomuto návodu k použití

Vítejte u OASE Living Water. Koupě tohoto výrobku **AquaMax Eco Twin 20000 / 30000** byla dobrou volbou. Ještě před prvním použitím tohoto zařízení si pečlivě přečtěte návod k použití a dobře se s vaším novým zařízením seznámte. Veškeré práce na tomto a s tímto přístrojem mohou být prováděny jen podle přiloženého návodu. Bezpodmínečně dodržujte bezpečnostní pokyny pro správné a bezpečné používání. Tento návod k použití pečlivě uschovejte. Při změně vlastníka předejte i návod k použití.

### Symboly použité v tomto návodu

Symboly, použité v tomto návodu k použití mají následující význam:



#### **Nebezpečí zranění osob nebezpečným elektrickým napětím**

Symbol upozorňuje na bezprostředně hrozící nebezpečí, které může mít za následek smrt nebo těžká poranění, pokud nejsou přijata příslušná opatření.



#### **Nebezpečí zranění osob všeobecným zdrojem nebezpečí**

Symbol upozorňuje na bezprostředně hrozící nebezpečí, které může mít za následek smrt nebo těžká poranění, pokud nejsou přijata příslušná opatření.



Důležitý pokyn pro bezporuchovou funkci.

### Rozsah dodávky

- 1. filtrační čerpadlo AquaMax Eco Twin
- 1. ruční vysílač
- 1 přijímač
- 1 zapichovací kolík
- Příbal

### Použití v souladu s určeným účelem

AquaMax Eco Twin 20000 / 30000, dále jen přístroj, se smí používat výhradně podle níže uvedených pokynů:

- Pro čerpání normální rybníční vody pro filtr, vodopád a potoky.
- Provoz při dodržení technických údajů.
- Provoz za dodržování doporučených hodnot vody.

Pro přístroj platí následující omezení:

- Nepoužívat ve vodách určených pro plavání.
- Nikdy nečerpejte jiné kapaliny než vodu.
- Nikdy neprovozujte bez průtoku vody.
- Nepoužívat pro komerční nebo průmyslové účely.
- Nepoužívat ve spojení s chemikáliemi, potravinami, lehce zápalnými nebo výbušnými látkami.
- Nenapojujte na domácí zásobování vodou.

## Bezpečnostní pokyny

Tento přístroj může být zdrojem nebezpečí pro osoby a věcné hodnoty, pokud je používán nesprávně resp. v rozporu s určeným účelem nebo pokud nejsou dodržovány bezpečnostní předpisy.

Tento přístroj nesmí být používán dětmi do 8 let a kromě toho i osobami se sníženými fyzickými, sensorickými nebo mentálními schopnostmi nebo nestatkem zkušeností a vědomostí, pokud nejsou pod dohledem nebo nebyly poučeny o bezpečném používání přístroje a mohou z tohoto důvodu vzniknout nebezpečí. Děti si nesmí s přístrojem hrát. Čištění a uživatelská údržba nesmí být prováděna dětmi bez dozoru.

### Nebezpečí vznikající kombinací vody a elektrické energie

- Kombinace vody a elektrické energie může při připojení v rozporu s předpisy nebo nesprávné manipulaci vést k usmrcení nebo těžkým poraněním.
- Než sáhnete do vody, odpojte od napětí přístroje, které se nachází ve vodě.

### Elektrická instalace podle předpisů

- Elektrické instalace musí odpovídat národním ustanovením pro zřizovatele a smí je provádět pouze kvalifikovaný elektrikář.
- Za kvalifikovaného elektrikáře je považována osoba, která je na základě svého odborného vzdělání, znalostí a zkušeností způsobilá a oprávněná provádět jí zadané práce. Práce odborníka zahrnuje také rozeznání možného nebezpečí a dodržování příslušných místních a národních norem, předpisů a ustanovení.
- S případnými otázkami a potíženími se obraťte na kvalifikovaného elektrikáře.
- Připojení přístroje je povoleno pouze tehdy, shodují-li se elektrické údaje přístroje s údaji napájení proudem. Údaje o přístroji se nachází na typovém štítku přístroje, na obalu nebo v tomto návodu.
- Přístroj musí být zajištěn pomocí ochranného zařízení chybného proudu s reakčním proudem maximálně 30 mA.
- Prodlužovací vedení a elektrický rozvaděč (např. zásuvkový systém) musí být určeny k užití ve venkovním prostředí (odstříkující voda).
- Chraňte zásuvkové spojení před vlhkostí.
- Přístroj připojujte pouze do zásuvky instalované v souladu s předpisy.

### Bezpečný provoz

- Při vadném elektrickém vedení nebo poškozeném krytu nesmí být přístroj provozován.
- Nenoste nebo netahejte přístroj za elektrické vedení!
- Pokládejte vedení tak, aby bylo chráněno před poškozením a dbejte na to, aby o ně nikdo nemohl zakopnout.
- Otevírejte kryt přístroje nebo příslušné díly jen tehdy, pokud jste k tomu vysloveně vyzváni v návodu.
- Provádějte na přístroji jenom práce, popsané v tomto návodu. Pokud nelze problémy odstranit, kontaktujte autorizovaný zákaznický servis nebo v případě pochybností výrobce.
- Používejte pro přístroj pouze originální náhradní díly a příslušenství.
- Nikdy neprovádějte technické změny na přístroji.
- Připojovací vedení nelze vyměnit. Při poškozeném vedení musí být přístroj příp. jeho součásti zlikvidovány.
- Provozujte přístroj jen tehdy, nezdržují-li se ve vodě žádné osoby!
- Udržujte zásuvku a síťovou zástrčku suchou.
- Rotorová jednotka v přístroji obsahuje magnet se silným magnetickým polem, které může ovlivnit kardiostimulátory nebo implantované defibrilátory (ICD). Udržujte vzdálenost mezi implantátem a magnetem nejméně 20 centimetrů.

## Instalace

Přístroj se musí provozovat a instalovat jen ve vodorovné a stabilní poloze na pevném podkladu. Umístění přístroje musí být pod hladinou vody. Upevněte přijímač na místě, bezpečném proti zaplavení minimálně 2 m od okraje jezírka. Použijte k tomu dodávaný zapichovací kolík nebo přijímač zavěste na 2 šrouby. Za tímto účelem neotevírejte kryt přijímače. Nevystavujte přijímač přímému slunečnímu záření. Upevněte tažné lanko skrz kulaté otvory na spodní misce filtru. Tím můžete v případě potřeby vytáhnout čerpadlo z vody.

## Montáž

### Provedte připojení

- B, C

Doporučení k použití stupňovitého hadicového hrdla a koncovky hadice:

- Výstup čerpadla (1): Koncovka hadice 2" (případně stupňovité hadicové hrdlo 1 až 1½")
- Druhý vstup (2): stupňovité hadicové hrdlo 1 až 1½"

Nasuňte hadicovou sponku a převlečnou matici přes hadici. Nasadte hadici na stupňovité hadicové hrdlo nebo na koncovku hadice a zajistěte hadicovou sponou.

Nasadte stupňovité hadicové hrdlo, případně koncovku hadice na výstup čerpadla (1), případně na druhý vstup (2) a ručně pevně utáhněte převlečnou matici.

### Přístroj provozujte s rybničním filtrem

- B

Výstup čerpadla (1) spojte s rybničním filtrem. Druhý vstup (2) uzavřete krytem (5) (stav při dodání).

### Přístroj provozujte se satelitním filtrem nebo hladinovým sběračem a rybničním filtrem

- C

Hladinový sběrač nebo satelitní filtr je nutno připojit ke druhému vstupu (2). Za tímto účelem odstraňte kryt (5).

- Otevřete spony (6) a sejměte vrchní kryt filtru.
- Zatlačte na zaskakovací hák (7) a kryt sejměte ze spodního krytu filtru.
- Namontujte dodaný adaptér.
- Nasadte vrchní kryt filtru a zavřete spony (6).
- Druhý vstup (2) spojte se satelitním filtrem nebo hladinovým sběračem. Výstup čerpadla (1) spojte s rybničním filtrem.

### Instalace přijímače

- D



**Pozor! Přístroj nikdy nevystavujte dlouhodobě vlhkosti.**

**Možné následky:** Mohlo by dojít k poškození přístroje.

**Ochranné opatření:** Přístroj instalujte tak, aby byl chráněn před vlhkostí, použijte ochranný kryt.

- Zapichovací kolík (11) zasuňte v celé délce do země.
- Přijímač (10) nasadte na zapichovací kolík.
- Zkontrolujte stabilitu.

## Uvedení do provozu



**Pozor! Čerpadlo nesmí běžet nasucho.**

**Možné následky:** Čerpadlo se zničí.

**Ochranné opatření:** Pravidelně kontrolujte stav vody. Obecně se zařízení musí umístit pod hladinu vody.



**Pozor!** Nebezpečí zranění nečekaným rozběhem.

Monitorování teploty přístroj při přetížení automaticky vypíná. Po ochlazení se přístroj opět automaticky zapne.

**Možné následky:** Nebezpečí zranění rychle rotujícími díly.

**Ochranná opatření:** Před prací na přístroji přístroj odpojte od napětí.

Takto zajistíte přívod proudu:

**Zapnutí:** Zapojte přístroj do sítě. Přístroj se zapne ihned po zapojení přívodního vedení elektrického proudu.

**Vypnutí:** Odpojte přístroj od sítě.



**Upozornění:**

Nové čerpadlo dosáhlo po několika provozních hodinách maximálního výkonu.

Pokud je čerpadlo při spuštění zablokované nebo běží nasucho, provede se automaticky předprogramovaný autotest (Environmental Function Control - EFC). Čerpadlo se pomocí pravidelných pokusů o spuštění a různých rychlostí pokusí chybu (chod nasucho nebo zablokování) odstranit. Čerpadlo se zhruba po 2 minutách neúspěšných pokusů vypne a opakuje autotest asi za 30 minut.

### Ruční vysílač (E 13)

Zkontrolujte funkci ručního vysílače tak, že stisknete některé tlačítko. Musí se rozsvítit kontrolní světelná dioda. Dosah je podle terénu až 80 metrů. Při snížení vysílacího výkonu (přibl. 1 rok) se musí vyměnit baterie přístroje.

### Naučení ručního vysílače

Stiskněte tlačítko učení (E 12) na přijímači cca po dobu 1 sekundy. Stiskněte potom levé horní vysílací tlačítko minimálně na dobu 3 sekund. Tímto postupem můžete naučit až 10 vysílačů.

### Vymazání vysílače

Po stisknutí tlačítka učení (E 12) na přijímači po dobu maximálně 5 sekund se vysílač nastaví zpět na stav při dodání. Poté je možné provést naučení ručního vysílače.

### Funkce na ručním vysílači

Čerpadlo 1 vypnout (0), čerpadlo 1 zapnout (I), Čerpadlo 2 vypnout (0), čerpadlo 2 zapnout (I). Spuštění paměti 0 a I. Nové obsazení 0 a I (původní nastavení je 0 = 25% a 1 = 75%). Zapnutá čerpadla (+) = větší množství vody, (-) = menší množství vody.

### Výměna baterií

Posuňte víčko pod tlačítky směrem dolů a nasadte nové baterie typu 23A. Dodržujte přitom polaritu.

## Čištění a údržba



**Pozor! Nebezpečné elektrické napětí.**

**Možné následky:** Smrt nebo těžká újma na zdraví.

**Ochranná opatření:**

- Elektrické přístroje a instalace s domozovacím napětím  $U > 12 \text{ V AC}$  nebo  $U > 30 \text{ V DC}$ , které leží ve vodě: Než sáhnete do vody, uveďte přístroje a instalace do stavu bez napětí.
- Před prací na přístroji uveďte přístroj do stavu bez napětí.
- Zajistěte proti neúmyslnému opětovnému zapnutí.

### Vyčistit přístroj



**Upozornění!**

Doporučení k pravidelnému čištění:

- Přístroj čistěte podle potřeby, minimálně však 2x ročně.
- V žádném případě nepoužívejte agresivní čisticí prostředky nebo chemické roztoky, může se tím narušit kryt nebo omezit funkčnost.
- Doporučené čisticí prostředky při obtížně odstranitelném zvrápenatění:
  - Čistič čerpadel PumpClean od OASE.
  - Domácí čističe bez obsahu octa a chlóru.
- Po čištění důkladně opláchněte všechny díly čistou vodou.

### Vyčistit čerpadlo

**Vyjměte čerpadlo ze spodního krytu filtru.**

F

- Sejměte hadice z přístroje. Otevřete spony (6) a sejměte vrchní kryt filtru.
  - Obě převlečné matice (8) uvolněte a sejměte rozdělovač Y (9).
  - Povolte sponu (4) a vyjměte čerpadla ze spodního krytu filtru.
- Upozornění pro montáž: Aby byla čerpadla bezpečně upevněna, musí svorky (4) zapadnout.

**Otevřít těleso čerpadla:**

G

- Odstraňte šrouby a sejměte skříň čerpadla.
- Skříň čerpadla, oběžné kolo a ploché těsnění vyčistěte kartáčem pod čistou vodou.
- Zkontrolujte, zda nejsou díly poškozené, případně je vyměňte.
- Sestavte v opačném pořadí.

## Porucha

Porucha	Příčina	Odstranění
Čerpadlo se nerozběhne	Chybí síťové napětí	Zkontrolovat síťové napětí Vyčistit/Zkontrolovat přívody Zkontrolovat lehký chod jednotky oběžného kola
Čerpadlo nečerpá	Kryt filtru je ucpaný	Vyčistit misky filtru Snižít délku hadice na nutné minimum, vynechat zbytečné spojovací díly. Zkontrolovat lehký chod jednotky oběžného kola
Dopravované množství není dostatečné	Kryt filtru je ucpaný Příliš velké ztráty v přírodních vedeních	Vyčistit misky filtru Snižít délku hadice na nutné minimum, vynechat zbytečné spojovací díly. Zkontrolovat lehký chod jednotky oběžného kola
Čerpadlo se po krátké době běhu vypne	Silné znečištění vody Teplota vody je příliš vysoká	Vyčistit čerpadlo - Dodržovat maximální teplotu vody +35°C
Dosah ručního vysílače se snižuje	Příliš slabé baterie	Vyměnit baterie
Dosah ručního vysílače kolísá	Rušení jinými přístroji Přijímač je umístěn v nepříznivé poloze	Vypnout jiné přístroje, které způsobují rušení (mobilní telefon, rádiový teploměr, rádiové zařízení na hlídání dětí, ...) Najděte novou polohu pro kryt přijímače. Případně zvýšte vzdálenost nad zemí.
Ruční vysílač bez funkce	Prázdné nebo nesprávně vložené baterie Ruční vysílač není naučený Přijímač byl resetován	Provést kontrolu funkce Naučit ruční ovladač Znovu naučit ruční vysílač

## Likvidace



Toto zařízení nemůže být zlikvidováno společně s komunálním odpadem! Využijte k tomu prosím určený systém odběru. Předtím zbavte zařízení nepotřebných kabelů.

### Likvidace baterií

Baterie nepatří do domovního odpadu. Použité baterie likvidujte pouze v rámci sběrného systému k tomu určeného.

### Likvidace baterií v rámci Evropského společenství

Jako spotřebitelé jste ze zákona povinni spotřebované baterie odevzdat zpět. Vrácení je bezplatné.

Baterie odevzdejte buďto prostřednictvím veřejného odběrního a recyklačního systému ve vašem městě nebo obci, nebo baterie odevzdejte tam, kde jste je zakoupili.

Na bateriích obsahujících škodliviny najdete tato označení:

Pb = baterie obsahuje olovo

Cd = baterie obsahuje kadmium

Hg = baterie obsahuje rtuť

Li = baterie obsahuje lithium



### Uložení / Přezimování

Přístroj je bezpečný v mrazu do minus 20 °C. Pokud byste přístroj skladovali mimo jezírko, proveďte důkladné vyčištění měkkým kartáčem a vodou, zkontrolujte ho na poškození a uložte ho ponořený nebo naplněný vodou. Vidlici přírodního vedení neponožte do vody!

### Oprava

Poškozený kryt nelze opravit a nesmí být dále používán. Přístroj odborně zlikvidujte.

### Súčasti podliehajúce opotrebeniu

Jednotka oběžného kola je součástí podléhající opotřebení a nevztahuje se na ni záruka.



## Preklad originálu Návodu na použitie

### Pokyny k tomuto Návodu na použitie

Víta Vás OASE Living Water. S kúpou **AquaMax Eco Twin 20000 / 30000** ste urobili dobré rozhodnutie.

Pred prvým použitím prístroja si starostlivo prečítajte návod na použitie a oboznámte sa s prístrojom. Všetky práce na tomto prístroji a s týmto prístrojom smú byť vykonávané len podľa priloženého návodu.

Bezpodmienečne dodržiavajte bezpečnostné pokyny pre správne a bezpečné používanie.

Tento návod na použitie starostlivo uschovajte. Pri zmene vlastníka, prosím odovzdajte ďalej aj návod na použitie.

### Symboly v tomto návode

Symboly, použité v tomto návode na použitie majú nasledujúci význam:



#### Nebezpečenstvo zranenia osôb nebezpečným elektrickým napätím

Symbol upozorňuje na bezprostredne hroziace nebezpečenstvo, ktoré môže mať za následok smrť alebo ťažké poranenia, pokiaľ nie sú prijaté príslušné opatrenia.



#### Nebezpečenstvo zranenia osôb všeobecným zdrojom nebezpečenstva

Symbol upozorňuje na bezprostredne hroziace nebezpečenstvo, ktoré môže mať za následok smrť alebo ťažké poranenia, pokiaľ nie sú prijaté príslušné opatrenia.



Dôležitý pokyn pre bezporuchovú funkciu.

### Rozsah dodávky

- 1 čerpadlo filtra AquaMax Eco Twin
- 1 ručný vysielateľ
- 1 prijímač
- 1 zapichovací kolík
- Príslušenstvo

### Použitie v súlade s určeným účelom

AquaMax Eco Twin 20000 / 30000, ďalej nazývaný "prístroj", sa môže používať iba nasledovne:

- Pre čerpanie normálnej rybníckej vody pre filter, vodopád a potoky.
- Prevádzka pri dodržaní technických údajov.
- Prevádzka pri dodržaní odporúčaných hodnôt vody.

Pro prístroj platia nasledujúce obmedzenia:

- Nepoužívať vo vodách určených pre plávanie.
- Nikdy nečerpajte iné kvapaliny než vodu.
- Nikdy neprevádzkujte bez prietoku vody.
- Nepoužívať pre komerčné alebo priemyslové účely.
- Nepoužívať v spojení s chemikáliami, potravinami, ľahko zápalnými alebo výbušnými látkami.
- Nepripájajte na domové vodovodné potrubie.

## Bezpečnostné pokyny

Z tohto zariadenia môžu vychádzať nebezpečenstvá pre osoby a materiálne hodnoty, ak sa zariadenie používa neodborne, príp. v rozpore s účelom použitia alebo ak sa nedodržiavajú bezpečnostné pokyny.

Toto zariadenie môžu používať deti od 8 rokov, ako aj osoby so zníženými fyzickými, zmyslovými či mentálnymi schopnosťami alebo s nedostatočnými skúsenosťami a vedomosťami, ak s ním pracujú za dohľadu alebo boli zaučené ohľadne bezpečného použitia zariadenia a rozumejú nebezpečenstvám, ktoré z neho vyplývajú. Deti sa so zariadením nesmú hrať. Čistenie a údržbu nesmú deti vykonávať bez dohľadu.

### Nebezpečenstvo hroziace z kombinácie vody a elektriny

- Kombinácia vody a elektrickej energie môže pri pripojení v rozpore s predpismi alebo nesprávnej manipulácii viesť k usmrteniu alebo ťažkým poraneniam.
- Skôr, ako siahnete do vody, vždy odpojte od prívodu napätia všetky prístroje, ktoré sa nachádzajú vo vode.

### Elektrická inštalácia podľa predpisov

- Elektrické inštalácie musia zodpovedať národným predpisom pre zriaďovateľov inštalácie a môže ich vykonávať iba kvalifikovaný elektrikár.
- Za kvalifikovaného elektrikára sa považuje osoba, ktorá je na základe svojho odborného vzdelania, znalostí a skúsenosti schopná a oprávnená posudzovať a vykonávať zadané činnosti. Práca odborníka zahŕňa tiež rozpoznávanie možných nebezpečenstiev a rešpektovanie regionálnych a národných noriem, predpisov a nariadení.
- Pri otázkach a problémoch sa obráťte na kvalifikovaného elektrikára.
- Pripojenie prístroja je povolené iba vtedy, ak sa zhodujú elektrické údaje prístroja a napájania elektrickým prúdom. Údaje o prístroji sa nachádzajú na typovom štítku prístroja, na obale alebo v tomto návode na obsluhu.
- Prístroj musí byť zabezpečený ochranným zariadením proti chybnému prúdu s s nameraným chybným prúdom, ktorý nie je väčší než 30 mA.
- Predĺžovacie rozvody a rozdeľovač prúdu (napr. lišty so zásuvkami) musia byť vhodné na používanie v interiéri (chránené pred striekajúcou vodou).
- Chráňte zástrčkové spoje pred vlhkosťou.
- Prevádzkujte prístroj len na zásuvke, inštalovanej podľa predpisov.

### Bezpečná prevádzka

- Prístroj sa nesmie prevádzkovať s chybnými elektrickými vedeniami alebo chybným krytom.
- Prístroj nenoste ani neťahajte za elektrické vedenie.
- Vedenia pokladajte tak, aby boli chránené pred poškodeniami a dbajte na to, aby o ne nemohol nikto zakopnúť.
- Nikdy neotvárajte kryt prístroja ani príslušných dielov, ak nie ste k tejto činnosti výslovne vyzvaní v návode na obsluhu.
- Na prístroji vykonávajte iba činnosti, ktoré sú popísané v tomto návode. Ak nie je problém možné odstrániť, kontaktujte autorizované miesto zákazníckeho servisu alebo v prípade pochybností priamo výrobcu.
- Používajte iba originálne náhradné diely a príslušenstvo pre daný prístroj.
- Nikdy na prístroji nevykonávajte technické zmeny.
- Pripojovacie vedenia sa nedajú nahradiť. Ak je vedenie poškodené, musí sa prístroj, príp. jeho časti zlikvidovať.
- Prevádzkujte prístroj len vtedy, ak sa vo vode nezdržiavajú žiadne osoby!
- Zásuvku a sieťovú zástrčku udržiavajte suché.
- Rotor v prístroji obsahuje magnet so silným magnetickým pólom, ktoré môže negatívne ovplyvniť kardiostimulátory alebo implantované defibrilátory (ICD). Dodržte minimálne 20 centimetrovú vzdialenosť medzi implantátom a magnetom.

## Inštalácia

Prístroj sa musí prevádzkovať a inštalovať len vo vodorovnej a stabilnej polohe na pevnom podklade. Stanovište prístroja musí byť pod hladinou vody. Upevnite prijímač na mieste bezpečnom proti zaplaveniu, minimálne 2 m od okraja jazierka. Použite na to dodávaný zapichovací kolík alebo prijímač zaveste na 2 skrutky. K tomuto účelu neotvárajte kryt prijímača. Nevystavujte prijímač priamemu slnečnému žiareniu. Upevnite ťažné lanko skrz okrúhle otvory na spodnú misku filtra. Tým môžete v prípade potreby vytiahnuť čerpadlo z vody.

## Montáž

### Vytvorenie pripojení.

- B, C

Odporúčanie pre použitie stupňovitých hrdiel hadíc a hadicových hrdiel:

- Výstup čerpadla (1): Hadicové hrdlo 2" (alternatívne stupňovité hadicové hrdlo 1 až 1½")
- Druhý vstup (2): Stupňovité hrdlo hadice 1 až 1½"

Nasuňte hadicovú sponu a prírubovú maticu cez hadicu. Hadicu nasuňte na stupňovité hadicové hrdlo alebo hadicové hrdlo a zaistíte ju hadicovou sponou.

Stupňovité hadicové hrdlo príp. hadicové hrdlo nasuňte na vstup čerpadla (1) príp. druhý vstup (2) a prevlečnú maticu rukou pevne utiahnite.

### Prevádzka zariadenia s filtrom rybníka

- B

Výstup čerpadla (1) spojte s filtrom rybníka. Druhý vstup (2) uzatvorte krytom (5) (stav pri dodaní).

### Prevádzka zariadenia s parabolickým filtrom alebo hladinovým zberačom a filtrom rybníka

- C

Hladinový zberač alebo satelitný filter je potrebné pripojiť na druhý vstup (2). Na to odstráňte kryt (5).

- Otvorte svorky (6) a odoberte vrchný kryt filtra.
- Zatlačte na zaskakovací hák (7) a zo spodného krytu filtra vyberte kryt.
- Namontujte priložený adaptér.
- Nasadte vrchný kryt filtra a uzatvorte svorky (6).
- Druhý vstup (2) spojte so satelitným filtrom alebo hladinovým zberačom. Výstup čerpadla (1) spojte s filtrom rybníka.

### Inštalácia prijímača

- D



**Pozor! Prístroj nikdy dlhodobo nevystavujte vlhkosti.**

**Možné následky:** Prístroj sa môže poškodiť.

**Ochranné opatrenie:** Prístroj inštalujte chránene pred vlhkosťou, použite ochranný kryt.

- Zastrčte zapichovací kolík (11) celou dĺžkou do zeme.
- Prijímač (10) nasadte na kolík.
- Skontrolujte stabilitu.

## Uvedenie do prevádzky



**Pozor! Čerpadlo nesmie bežať nasucho.**

**Možné následky:** Čerpadlo sa zničí.

**Ochranné opatrenie:** Pravidelne kontrolujte stav vody. Zariadenie musí byť umiestnené zásadne pod hladinou vody.



**Pozor!** Nebezpečenstvo poranenia spôsobené neočakávaným rozbehom.

Monitorovanie teploty prístroj pri preťažení automaticky vypína. Po ochladení sa prístroj automaticky opäť zapína.

**Možné následky:** Nebezpečenstvo poranenia spôsobené rýchlo sa otáčajúcimi dielmi.

**Ochranné opatrenia:** Pred prácami na prístroji tento prepnite do stavu bez napätia.

Prívod el. prúdu vytvoríte nasledovne:

**Zapínanie:** Prístroj pripojte na sieť. Prístroj sa zapína automaticky, keď je zapojený prívod elektrického prúdu.

**Vypínanie:** Odpojte prístroj od siete.



**Upozornenie:**

Úplne nové čerpadlo dosiahne maximálny čerpací výkon až po niekoľkých prevádzkových hodinách.

Ak je čerpadlo pri zapnutí blokovávané alebo beží zasucha, automaticky sa vykoná predprogramovaný samočinný test (Environmental Function Control – EFC). Čerpadlo sa snaží chybu odstrániť pravidelnými pokusmi o rozbeh a pomocou rôznych otáčok (chod zasucha alebo blokáda). Čerpadlo sa po cca 2 minútach bezúspešného pokusu o rozbeh vypne a samočinný test zopakuje o cca 30 minút.

## Ručný vysielateľ (E 13)

Skontrolujte funkciu ručného vysielateľa tak, že stlačíte tlačidlo. Musí sa rozsvietiť kontrolná svetelná dioda. Dosah je podľa terénu až 80 metrov. Pri znížení vysielacieho výkonu (pribl. 1 rok) sa musia vymeniť batérie prístroja.

## Naučenie ručného vysielateľa

Držte stlačené tlačidlo učenie (E 12) na prijímači pribl. 1 sekundu. Potom držte stlačené ľavé horné vysielacie tlačidlo po dobu minimálne 3 sekúnd. Podľa tohoto poradia môžete naučiť až 10 vysieláčov.

## Vymazanie vysielateľa

Po stlačení tlačidla učenie (E 12) na prijímači po dobu maximálne 5 sekúnd sa vysielateľ nastaví späť na stav pri dodaní. Potom sa môže vykonať programovanie ručného vysielateľa.

## Funkcie na ručnom vysieláči

Čerpadlo 1 vypnúť (0), čerpadlo 1 zapnúť (I). Čerpadlo 2 vypnúť (0), čerpadlo 2 zapnúť (I). Vyvolanie pamäte 0 a I. Nové obsadenie pamäte 0 a I (z výroby je nastavené 0 = 25 % a I = 75 %). Zapnuté čerpadlá (+) = väčšie množstvo vody, (-) = menšie množstvo vody.

## Výmena batérií

Posuňte viečko pod tlačidlami smerom dole a nasadte nové batérie typu 23A. Dodržiavajte pritom polaritu.

## Čistenie a údržba



**Pozor! Nebezpečné elektrické napätie.**

**Možné následky:** Smrť alebo ťažké poranenia.

**Ochranné opatrenia:**

- Elektrické prístroje a inštalácie s menovitým napätím  $U > 12$  V AC alebo  $U > 30$  V DC, ktoré sa nachádzajú vo vode: Prístroje a inštalácie prepnite do stavu bez napätia skôr, ako siahnete do vody.
- Pred prácami na prístroji prístroj prepnite do stavu bez napätia.
- Zaisťujte ho proti neúmyselnému opätovnému zapnutiu.

## Vyčistenie prístroja



**Upozornenie!**

Odporúčanie pre pravidelné čistenie:

- Prístroj čistíte podľa potreby, ale minimálne 2-krát ročne.
- V žiadnom prípade nepoužívajte agresívne čistiace prostriedky alebo chemické rozpušťačlá, lebo tieto pôsobia na puzdro prístroja agresívne alebo by mohli ovplyvniť funkciu prístroja.
- Odporúčané čistiace prostriedky pri silnom usadzovaní vápnika:
  - čistič čerpadiel PumpClean od spoločnosti OASE.
  - čistiaci prostriedok bez obsahu octu a chlóru.
- Po čistení všetky diely dôkladne opláchnite čistou vodou.

## Vyčistiť čerpadlo

**Odobratie čerpadla zo spodného krytu filtra:**

F

- Odstráňte hadice z prístroja. Otvorte svorky (6) a odoberte vrchný kryt filtra.
  - Uvoľnite obidve prevlečné matice (8) a odoberte Y-rozdeľovač (9).
  - Uvoľnite spony (4) a vytiahnite čerpadlá zo spodného krytu filtra.
- Upozornenie pre montáž: Spony (4) musia zapadnúť, aby boli čerpadlá bezpečne upevnené.

**Otvorenie telesa čerpadla:**

G

- Odstráňte skrutky a odoberte teleso čerpadla.
- Teleso čerpadla, obehové koliesko a ploché tesnenie očistite kefkou v čistej vode.
- Skontrolujte poškodenie súčiastok a príp. ich vymeňte.
- Namontujte v opačnom poradí.

## Porucha

Porucha	Príčina	Odstránenie
Čerpadlo sa nerozbehne	Chýba sieťové napätie	Skontrolujte sieťové napätie Vyčistite/skontrolujte privody Skontrolujte ľahkosť chodu jednotky obežného kolesa
Čerpadlo nečerpá	Kryt filtra je upchatý	Vyčistite kryt filtra Znížte dĺžku hadice na nutné minimum, vynechajte zbytočné spojovacie diely Skontrolujte ľahkosť chodu jednotky obežného kolesa
Dopravované množstvo nie je dostatočné	Kryt filtra je upchatý Príliš veľké straty v prírodných vedeniach	Vyčistite kryt filtra Dodržte maximálnu teplotu vody +35 °C vynechajte zbytočné spojovacie diely Skontrolujte ľahkosť chodu jednotky obežného kolesa
Čerpadlo sa po krátkej dobe behu vypne	Silné znečistenie vody Teplota vody je príliš vysoká	Vyčistite čerpadlo Dodržte maximálnu teplotu vody +35 °C
Dosah ručného vysílača sa znižuje	Príliš slabé batérie	Vymeňte batérie
Dosah ručného vysílača kolíše	Rušenie inými prístrojmi Prijímač je umiestnený v nepriaznivej polohe	Vypnite iné prístroje, ktoré spôsobujú rušenie (mobilný telefón, rádiový teplomer, rádiové zariadenie na sledovanie detí, ...) Nájdite novú polohu pre kryt prijímača Prípadne zvýšte vzdialenosť nad zemou
Ručný vysílač bez funkcie	Prázdne alebo nesprávne vložené batérie Ručný vysílač nie je naučený Prijímač bol resetovaný	Vykonajte kontrolu funkcie Naladte ručný vysílač Znova naprogramujte ručný vysílač

## Likvidácia



Tento prístroj sa nesmie likvidovať spolu s domovým odpadom. Na likvidáciu využite k tomu určený systém odovzdávania. Pred odovzdaním znefunkčnite prístroj prerazením kábla.

### Likvidácia batérií

Batérie nepatria do domového odpadu. Opotrebované batérie likvidujte len prostredníctvom špecializovaných zberní.

### Likvidácia batérií v Európskej únii

Ako spotrebiteľ ste zo zákona povinný odovzdať opotrebované batérie. Odovzdanie je bezodplatné.

Batérie likvidujte buď prostredníctvom špecializovaných zberní a recyklačných systémov vo vašej obci alebo ich odovzdajte na predajnom mieste.

Tieto znaky nájdete na batériách s obsahom škodlivých látok:

Pb = batéria obsahuje olovo

Cd = batéria obsahuje kadmium

Hg = batéria obsahuje ortuť

Li = batéria obsahuje lítium



### Uloženie / Prezimovanie

Prístroj je bezpečný v mraze do mínus 20 °C. Pokiaľ by ste prístroj skladovali mimo jazierko, vykonajte dôkladné vyčistenie mäkkou kefou a vodou, skontrolujte ho na poškodenie a uložte ho ponorený alebo naplnený vodou. Vidlicu prírodného vedenia neponárajte do vody!

### Oprava

Poškodený kryt nelze opraviť a nesmí byť ďalej používaný. Prístroj odborne zlikvidujte.

### Súčasti podliehajúce opotrebeniu

Obežná jednotka je súčasťou podliehajúcou opotrebeniu a nevz'ahuje sa na ňu záruka.

## Prevod originalnih navodil za uporabo

### Opozorila k navodilom za uporabo

Dobrodošli pri podjetju OASE Living Water. Z nakupom tega izdelka **AquaMax Eco Twin 20000 / 30000** ste dobro izbrali.

Pred prvo uporabo natančno preberite navodila za uporabo naprave in dobro spoznajte napravo. Vsa dela na in z tem aparatom se smejo izvajati samo v skladu s pričujočimi navodili za uporabo.

Obvezno upoštevajte varnostna navodila za varno in pravilno uporabo.

Navodila za uporabo skrbno shranite. V primeru menjave lastnika priložite napravi tudi navodila za uporabo.

#### Simboli v teh navodilih

Simboli, uporabljeni v teh navodilih za uporabo, imajo naslednji pomen:



#### Nevarnost telesnih poškodb zaradi nevarne električne napetosti

Simbol opozarja na neposredno grozečo nevarnost, ki za posledico lahko ima smrt ali težko telesne poškodbe, če se ne sprožijo ustrezni ukrepi.



#### Nevarnost telesnih poškodb zaradi splošnega vira nevarnosti

Simbol opozarja na neposredno grozečo nevarnost, ki za posledico lahko ima smrt ali težko telesne poškodbe, če se ne sprožijo ustrezni ukrepi.



Pomemben napotek za nemoteno delovanje.

### Vsebina pošiljke

- 1 filtrska črpalka AquaMax Eco Twin
- 1 ročni oddajnik
- 1 sprejemnik
- 1 zemeljski klin
- Škatla s priključki

### Pravilna uporaba

AquaMax Eco Twin 20000 / 30000, v nadaljevanju imenovan »naprava«, je dovoljeno uporabljati samo, kot sledi:

- Za črpanje običajne vode iz ribnikov za filtre, slapove in potočne naprave.
- Obratovanje ob upoštevanju tehničnih podatkov.
- Obratovanje ob upoštevanju priporočenih vrednosti vode.

Za napravo veljajo naslednje omejitve:

- Nikoli ne uporabljajte v plavalnih ribnikih.
- Nikoli ne črpajte drugih tekočin kot samo vodo.
- Nikoli ne delajte brez pretoka vode.
- Ne uporabljajte za profesionalne ali industrijske namene.
- Ne uporabljajte v povezavi s kemikalijami, živili, lahko vnetljivimi ali eksplozivnimi materiali.
- Ne priključite na hišni vodovod.

## Varnostna navodila

Od te naprave lahko izhajajo nevarnosti za osebe in stvarne vrednosti, če naprave ne uporabljate strokovno oz. je ne uporabljate v skladu z namenom uporabe ali če ne upoštevate varnostnih predpisov.

To napravo lahko uporabljajo otroci od 8 let naprej in osebe z zmanjšanimi fizičnimi, senzoričnimi ali duševnimi sposobnostmi ali osebe s pomanjkanjem izkušenj in znanja, če so pod nadzorom ali so bili poučeni o varni uporabi naprave in razumejo nevarnosti, ki pri tem nastanejo. Otroci se ne smejo igrati z napravo. Čiščenja in vzdrževanja ne smejo opravljati otroci brez nadzora.

### Nevarnosti, ki jih predstavlja kombinacija vode skupaj z elektriko

- V primeru nepravilnega priključka in nestrokovne uporabe predstavlja voda skupaj z elektriko smrtno nevarnost in nevarnost resnih poškodb zaradi udara.
- Preden sežete v vodo, vedno prekopite vse naprave brez napetosti, ki se nahajajo v vodi.

### Pravilna električna namestitvev

- Električne instalacije morajo ustrezati nacionalnim graditeljskim določilom in jih sme prevzeti samo strokovnjak za elektriko.
- Oseba velja za strokovnjaka za elektriko, ko je kvalificiran zaradi svoje strokovne izobrazbe, znanja in izkušenj in je upravičen, da poveri in presodi delo in ga izvede. Delo strokovnjaka zajema tudi spoznavanje možnih nevarnosti in opazovanje zadevnih regionalnih in nacionalnih norm, predpisov in določil.
- Če imate kakršnakoli vprašanja in probleme, se obrnite na strokovnjaka.
- Priključitev naprave je dovoljena samo, če se električni podatki naprave in priključek ujemajo. Podatke o napravi najdete na tipski tablici na napravi, na embalaži ali v teh navodilih.
- Napravo morate zavarovati z varovalno napravo za okvarni tok z odmero okvarnega toka maksimalno 30 mA.
- Podaljšek napeljave in električni delilnik (npr. vtičnica) morata biti primerna za uporabo na prostem (zaščiten pred škropljenjem).
- Povezave z vtičem zavarujte pred vlago.
- Napravo je dovoljeno povezati le v instalirano vtičnico, ki je v skladu s predpisi.

### Varna uporaba

- Naprave s poškodovano električno napeljavo ali poškodovanim ohišjem ni dovoljeno uporabljati.
- Naprave ni dovoljeno prenašati ali je vleči za omrežni priključni kabel.
- Vode polagajte tako, da so zaščiteni pred poškodbami, poleg tega pa pazite, da nihče ne more pasti čez njih.
- Ohišje naprave ali pripadajočih delov odpirajte samo, če ste v navodilih izrecno pozvani k temu.
- Na napravi opravljajte samo tista dela, ki so opisana v teh navodilih. Obrnite se samo na pooblaščen servisno službo ali v primeru dvoma na proizvajalca, če težav ni mogoče odpraviti.
- Uporabljajte le originalne nadomestne dele in opremo.
- Naprave v nobenem primeru ni dovoljeno tehnično spreminjati.
- Priključnih napeljav ni možno zamenjati. Pri poškodovani napeljavi morate napravo oz. sestavne dele odstraniti.
- Aparat naj obratuje le, če v vodi ni ljudi!
- Vtičnice in omrežnega vtiča ni dovoljeno močiti.
- Tekalna enota v napravi vsebuje magnetne, ki ustvarjajo močno magnetno polje, to pa lahko vpliva na srčne spodbujevalnike ali vsajene defibrilatorje (ICD). Vsadek in magneti morajo ostati ločeni vsaj 20 centimetrov.



## Postavitev

Naprava se lahko priklopi le, če je postavljena vodoravno. Stabilno jo postavite na trdno podlago. Naprava mora biti postavljena pod vodno gladino. Sprejemnik pritrdite najmanj 2 metra od roba ribnika, kjer ga voda ne more poplaviti. Za pritrjevanje uporabite priložen zemeljski klin ali pa sprejemnik obesite na dva vijaka. Ohišja sprejemnika ne odpirajte. Sprejemnika ne izpostavljajte sončnemu sevanju. Vlečno vrv pritrdite skozi okrogle odprtine na spodnji filterski lupini. Tako boste črpalko lahko potegnili iz vode, če bo to potrebno.

## Montaža

### Pripravite priključke.

B, C

Priporočilo glede uporabe stopenjskih cevni nastavkov in cevnega nastavka:

- izhod črpalke (1): cevni nastavek 2" (alternativno stopenjski cevni nastavek 1 do 1½")
- drugi vhod (2): stopenjski cevni nastavek 1 do 1½"

Cevno objemko in prekrivno matico potisnite prek cevi. Cev nataknite na stopenjski cevni nastavek ali cevni nastavek in jo zavarujte s cevno objemko.

Stopenjski cevni nastavek oz. cevni nastavek natakните na izhod črpalke (1) oz. na drugi vhod (2) in z roko privijte prekrivno matico.

### Uporaba naprave s filtrom ribnika

B

Izhod črpalke (1) povežite s filtrom ribnika. Drugi vhod (2) zaprite s pokrovom (5) (stanje ob dostavi).

### Uporaba naprave s satelitskim filtrom ali posnemalnikom in filtrom ribnika

C

Posnemalnik ali satelitski filter je treba priključiti na drugi vhod (2). V ta namen odstranite pokrov (5).

- Odprite zaskočke (6) in snemite zgornjo filtersko lupino.
- Pritisnite na zatič (7) in pokrov vzemite iz spodnje filterске lupine.
- Namestite priloženi adapter.
- Namestite zgornjo filtersko lupino in zaprite zaskočke (6).
- Drugi vhod (2) povežite s satelitskim filtrom ali posnemalnikom. Izhod črpalke (1) povežite s filtrom ribnika.

### Postavite sprejemnik

D



**Pozor! Naprave nikoli ne izpostavljajte vlagi.**

**Možne posledice:** Naprava se lahko poškoduje.

**Zaščitni ukrepi:** Napravo postavite tako da bo zaščitena pred vlago, uporabite zaščitno prekrivalo.

- Zemeljski klin (11) s celotno dolžino vtaknite v tla.
- Sprejemnik (10) namestite na zemeljski klin.
- Preverite stabilnost.

## Zagon



**Pozor! Črpalka ne sme delati na suho.**

**Možne posledice:** Črpalka se uniči.

**Zaščitni ukrepi:** Redno preverjajte vodno gladino. Naprava mora biti nameščena na splošno pod vodno gladino.



**Pozor!** Nevarnost poškodb zaradi nepričakovanega zagona.

Nadzor temperature pri obremenitvi samodejno izklopi napravo. Ko se ohladi, se naprava ponovno samodejno zažene.

**Mogoče posledice:** Nevarnost poškodb zaradi hitro se vrtečih delov.

**Zaščitni ukrepi:** Pred delom na napravi jo izključite iz električnega omrežja.

Tako pripravite napajanje z elektriko:

**Vklop:** Priključite napravo na električno omrežje. Ko je vzpostavljena omrežna povezava, se naprava vklopi samodejno.

**Izklop:** Napravo odklopite od omrežja.



**Navodilo:**

Popolnoma nova črpalka šele po nekaj urah delovanja doseže maksimalno moč črpanja.

Če je črpalka ob priklopu blokirana ali teče na suho, se samodejno izvede predprogramirani samodejni preskus delovanja (okoljsko reguliranje – Environmental Function Control – EFC). Z rednimi poskusi zagona in različnim številom vrtljajev črpalka poskuša odpraviti napako (suhi tek ali blokado). Črpalka se po pribl. 2 minutah neuspešnih poskusov zagona izklopi in po pribl. 30 minutah ponovi samodejni preizkus delovanja.

## Ročni oddajnik (E 13)

Preverite delovanje ročnega oddajnika tako, da pritisnete tipko. Kontrolna lučka LED mora pri tem zasvetiti. Doseg je odvisen od območja uporabe in lahko znaša do 80 m. Ko se začne moč oddajnika zmanjševati (približno po 1 letu), morate zamenjati baterijo v napravi.

## Programiranje ročnega oddajnika

Aktivirajte tipko za učenje (E 12) na sprejemniku za pribl. 1 sekundo. Nato aktivirajte zgornjo levo tipko za pošiljanje za najmanj 3 sekunde. V tem zaporedju lahko programirate do 10 oddajnikov.

## Izbrišite oddajnik

Po aktivaciji tipke za učenje (E 12) na sprejemniku za najmanj 5 sekund se oddajnik ponastavi nazaj na stanje ob dostavi. Zatem lahko izvedete programiranje ročnega oddajnika.

## Funkcije ročnega oddajnika

Črpalka 1 izklop (0), črpalka 1 vklop (I). Črpalka 2 izklop (0), črpalka 2 vklop (I). Prikličite shranjevalnik 0 in I. Na novo naložite shranjevalnik 0 in I (tovarniško nastavljeno je 0 = 25 % in 1 = 75 %) Vključene črpalke (+) = večja količina vode, (-) = manjša količina vode.

## Menjava baterij

Pokrov po tipkami potisnite v smeri navzdol in vstavite nove baterije vrste 23A. Bodite pozorni na polariteto baterij.

## Čiščenje in vzdrževanje



**Pozor! Nevarna električna napetost.**

**Mogoče posledice:** Smrt ali hude poškodbe.

**Zaščitni ukrepi:**

- Električne naprave in instalacije z nazivno napetostjo  $U > 12$  V AC ali  $U > 30$  V DC, ki so nameščene v vodi: Naprave in instalacije izključite iz električnega omrežja, preden sežete v vodo.
- Pred delom na napravi, jo izključite iz električnega omrežja.
- Zaščitite jo pred nenadzorovanim ponovnim vklopom.

### Očistiti napravo



**Napotek!**

Priporočilo za redno čiščenje:

- Napravo čistite po potrebi, vendar vsaj 2-krat letno.
- Nikakor ne uporabljajte agresivnih čistil ali kemijskih raztopin, ker se s tem načne ohišje ali je delovanje naprave lahko okrnjeno.
- Priporočeno čistilno sredstvo pri trdovratnih poapnitvah:
  - Čistilo za črpalke PumpClean družbe OASE.
  - Hišna čistila, ki ne vsebujejo kisa ali klora.
- Po čiščenju morate vse dele temeljito izprati z vodo.

### Očistite črpalko

**Vzemite črpalko iz spodnje filtrske lupine:**

F

- Z naprave odstranite cevi. Odprite zaskočke (6) in snemite zgornjo filtrsko lupino.
- Odvijte obe pokrivni matici (8) in snemite razdelilnik Y (9).
- Popustite sponke (4) in črpalke vzemite iz spodnje filtrske lupine.

Napotki za montažo: Da bi bile črpalke varno pritrjene, morajo biti sponke (4) zaskočene.

**Odpiranje ohišja črpalke:**

G

- Odstranite vijake in snemite ohišje črpalke.
- Ohišje črpalke, tekalno kolo in ploščato tesnilo s ščetko očistite pod čisto vodo.
- Preverite, ali so sestavni deli poškodovani, in jih po potrebi zamenjajte.
- Sestavite v nasprotnem vrstnem redu.

## Motnja

Motnja	Vzrok	Odprava
Črpalka se ne zažene.	Ni omrežne napetosti	Preskusite omrežno napetost Preverite čiščenje/dovod Preverite, ali se tekalne enote z lahko premikajo
Črpalka ne črpa	Filtrsko ohišje zamašeno	Očistite filtrske lupine Dolžine cevi zmanjšajte na minimum, izogibajte se nepotrebnim spojnikom Preverite, ali se tekalne enote z lahko premikajo
Količina črpanja ne zadostuje	Filtrsko ohišje zamašeno Previsoke izgube v dovodih	Očistite filtrske lupine Dolžine cevi zmanjšajte na minimum, izogibajte se nepotrebnim spojnikom Preverite, ali se tekalne enote z lahko premikajo
Črpalka se po kratkem delovanju izključi.	Voda je zelo onesnažena. Vodna temperatura je previsoka.	Očistite črpalko Maks. dovoljena vodna temperatura je +35 °C.
Doseg ročnega oddajnika popušča	Baterije so preslabe	Zamenjajte baterije
Doseg ročnega oddajnika niha	Motnje zaradi drugih naprav Sprejemnik je neugodno postavljen	Odstranite ostale naprave, ki povzročajo motnje (mobilni telefon, radijski termometer, radijska varuška ...) Za ohišje sprejemnika poiščite novo lokacijo. Po potrebi povečajte razdaljo od tal
Ročni oddajnik ne deluje	Baterije so prazne ali nepravilno vstavljene Ročni oddajnik ni programiran Sprejemnik je bil ponastavljen	Preverite delovanje Programirajte ročni oddajnik Programirajte ročni oddajnik

## Odlaganje odpadkov



Te naprave ne smete odložiti kot gospodinjski odpadki! Uporabite zato predviden sistem za prevzem. To napravo naredite predtem neuporabno tako, da odrežete kabel.

## Odlaganje baterij

Baterije ne spadajo v gospodinjske odpadke. Odložite porabljene baterije samo v zato predviden sistem prevzema.

### Odlaganje baterij znotraj Evropske skupnosti

Kot uporabnik se zakonsko obvezujete, da porabljene baterije vrnete. Vračilo je brezplačno.

Odlagajte baterije bodisi v javni prevzemni in reciklirni sistem v vašem mestu ali občini bodisi dajte baterije nazaj tja, kjer ste jih kupili.

Te znake najdete na baterijah, ki vsebujejo škodljive snovi:

Pb = baterija vsebuje svinec

Cd = baterija vsebuje kadmij

Hg = baterija vsebuje živo srebro

Li = baterija vsebuje litij



## Skladiščenje / pozimi

Naprava je varna pred zmrzaljo do temperature minus 20 °C. Če nameravate skladiščiti napravo izven območja ribnika, jo predhodno temeljito očistite in preverite glede poškodb ter je hranite potopljeno ali napolnjeno z vodo. Omrežnega vtiča ne potaplajte pod vodno gladino!

## Popravilo

Poškodovanega ohišja ni mogoče popraviti in ga ne smete še naprej uporabljati. Napravo zavrzite v skladu z okoljskimi predpisi.

## Deli, ki se obrabijo

Tekalna enota je potrošni del in zanjo garancija ne velja.

## Prijevod originalnih uputa za uporabu

### Savjeti uz ove upute za upotrebu

Dobrodošli u OASE Living Water. Kupnjom **AquaMax Eco Twin 20000 / 30000** učinili ste dobar izbor.

Prije prve upotrebe uređaja pažljivo pročitajte ovu uputu za upotrebu, te se upoznajete s uređajem. Svi radovi na ovom uređaju i s ovim uređajem smiju se izvoditi samo prema ovim uputama.

U svrhu ispravne i sigurne upotrebe, obvezno se pridržavajte uputa za sigurnost.

Brižno čuvajte ovu uputu za upotrebu. Ako uređaj predate drugome korisniku, obvezno mu prosljedite i ove upute.

### Simboli u ovim uputama

Simboli upotrijebljeni u ovim uputama za uporabu imaju sljedeće značenje:



#### Opasnost od ozljeda zbog opasnog električnog napona

Simbol upućuje na neposredno prijeteću opasnost koja za posljedicu može imati smrt ili teške ozljede ako se ne poduzmu odgovarajuće mjere.



#### Opasnost od ozljeda zbog općeg izvora opasnosti

Simbol upućuje na neposredno prijeteću opasnost koja za posljedicu može imati smrt ili teške ozljede ako se ne poduzmu odgovarajuće mjere.



Važna napomena za neometano djelovanje.

### Opseg isporuke

- 1 filtarska crpka AquaMax Eco Twin
- 1 ručni odašiljač
- 1 prijamnik
- 1 zemljani šiljak
- Komplet dodataka

### Namjensko korištenje

AquaMax Eco Twin 20000 / 30000, u daljnjem tekstu „uređaj“, smije se upotrijebiti isključivo na sljedeći način:

- Za crpljenje normalne stajaće vode za filtre, vodoskoke i potoke.
- Rad uz pridržavanje tehničkih podataka.
- Rad uz pridržavanje preporučenih vrijednosti vode.

Za uređaj vrijede sljedeća ograničenja:

- Nikada ne primjenjujte u jezercima za kupanje.
- Osim vode nikada ne crpite druge tekućine.
- Nikada ne radite bez protoka vode.
- Ne primjenjujte za profesionalne ili industrijske namjene.
- Ne primjenjujte u svezi s kemikalijama, namirnicama, lako zapaljivim ili eksplozivnim materijalima.
- Ne priključujte na sustav opskrbe vodom za kućanstvo.

## Sigurnosne napomene

Neispravna i nenamjenska upotreba ovog uređaja ili nepoštivanje sigurnosnih napomena mogu uzrokovati ozljede i materijalne štete.

Ovaj uređaj smiju upotrebljavati djeca starija od 8 godina i osobe sa smanjenim tjelesnim, osjetilnim ili psihičkim sposobnostima ili s nedovoljnim iskustvom i znanjem ako su pod nadzorom ili ako su podučeni o sigurnoj upotrebi uređaja i razumiju opasnosti koje mogu proizaći iz toga. Djeca se ne smiju igrati uređajem. Čišćenje i održavanje uređaja ne smiju obavljati djeca bez nadzora.

### Opasnosti koje nastaju kombinacijom vode i elektriciteta

- Kombinacija vode i struje kod nepropisnog priključka ili nestručnog rukovanja može zbog nastanka strujnog udara uzrokovati smrt ili teška ozljeđivanja.
- Prije nego što dodirnete vodu, uvijek i sve uređaje koji se nalaze u vodi potpuno isključiti iz napona.

### Ispravne električne instalacije

- Električne instalacije moraju odgovarati nacionalnim odredbama i smije ih obaviti samo elektrotehnički stručnjak.
- Elektrotehnički stručnjak osoba je koja je na temelju stručne izobrazbe, znanja i iskustva osposobljena i ovlaštena obavljati povjerene radove. Rad stručnjaka obuhvaća i prepoznavanje mogućih opasnosti te poštivanje regionalnih i nacionalnih normi, pravila i propisa.
- Za sva pitanja i probleme obratite se elektrotehničkom stručnjaku.
- Prikliučivanje uređaja dopušteno je samo ako se električni podatci uređaja podudaraju s podacima električne mreže. Podatci uređaja nalaze se na označnoj pločici na uređaju, na pakiranju ili u ovom priručniku.
- Uređaj mora biti zaštićen sklopkom radi nestanka struje, sa osnovnom izmjerom od maksimalno 30 mA.
- Produžni kablovi i strujni razdjelnici (npr. mnogostruke utičnice) moraju biti prikladne za vanjsko korištenje (zaštićene od štrcajuće vode).
- Štitite spojnice utikača od vlage.
- Uređaj se smije priključivati samo na propisno instaliranu utičnicu.

### Sigurno poduzeće

- Uređaj se ne smije upotrebljavati ako postoji kvar na električnim vodovima ili na kućištu.
- Nikada ne nosite i ne vucite uređaj držeći ga za priključni kabel.
- Vodove postavite tako da se ne mogu oštetiti i da nitko preko njih ne može pasti.
- Kućiste uređaja ili pripadajućih dijelova otvarajte samo ako se u uputama to izričito zahtijeva.
- Na uređaju izvodite samo zahvate opisane u ovim uputama. Ako probleme ne možete sami otkloniti, obratite se ovlaštenoj servisnoj službi ili – ako ste u nedoumici – samom proizvođaču.
- Upotrebljavajte samo originalne rezervne dijelove i pribor za uređaj.
- Nikada ne obavljajte tehničke izmjene na uređaju.
- Priključne cijevi se ne mogu zamijeniti. Pri oštećenju voda uređaj ili njegove komponente moraju se ukloniti.
- Uređaj se smije koristiti samo ako se nitko ne nalazi u vodi!
- Držite utičnicu i mrežni utikač na suhom.
- Rotor u uređaju sadrži magnet s jakim magnetskim poljem koje može utjecati na srčane elektrostimulatore i implantirane defibrilatore (ICD). Između implantata i magnetna ostavite razmak od najmanje 20 cm.

## Postavljanje

Uređaj se smije rabiti samo u vodoravnom položaju i smije ga se postaviti samo na čvrstu podlogu i to tako da stabilno stoji. Uređaj se mora nalaziti ispod razine vode. Pričvrstite prijamnik najmanje 2 m od ruba jezera na mjestu zaštićenom od preplavlivanja. U tu svrhu uporabite isporučeni zemljani šiljak ili prijamnik objesite na 2 vijka. Pritom ne otvarajte kućište prijamnika. Ne izlažite prijamnik izravnom sunčevom zračenju. Kroz okrugle otvore na donjem dijelu filtra pričvrstite vučno uže. Njime se u slučaju potrebe crpka može izvući iz vode.

## Montaža

### Spajanje priključaka

B, C

Preporuka za uporabu stupnjevitog i običnog priključka za crijevo:

- Izlaz pumpe (1): Priključak za crijevo 2" (može i stupnjeviti priključak 1 do 1½")
- Drugi ulaz (2): Stupnjeviti priključak 1 do 1½"

Obujmicu i natičnu maticu gurnite preko crijeva. Crijevo natakните na stupnjeviti ili obični priključak i osigurajte obujmicom.

Stupnjeviti ili obični priključak crijeva natakните na izlaz crpke (1) ili drugi ulaz (2) i ručno zategnite natičnu maticu.

### Uređaj koristite s filtrom za jezero

B

Izlaz crpke (1) spojite s jezerskim filtrom. Drugi ulaz (2) zatvorite poklopcem (5) (stanje isporuke).

### Uređaj koristite sa satelitskim filtrom ili skimerom i filtrom za jezero

C

Skimer ili satelitski filter treba priključiti na drugi ulaz (2). Pritom skinite poklopac (5).

- Otvorite kopče (6) i skinite gornji poklopac filtra.
- Pritisnite zaporne kvačice (7) i izvadite poklopac iz donjeg dijela filtra.
- Montirajte isporučeni adapter.
- Postavite gornji dio filtra i zatvorite kopče (6).
- Drugi ulaz (2) spojite sa satelitskim filtrom ili skimerom. Izlaz pumpe (1) spojite s jezerskim filtrom.

### Postavljanje prijamnika

D



**Pozor! Uređaj nikad ne izlažite trajnoj vlazi.**

**Moguće posljedice:** Uređaj se može oštetiti.

**Mjere zaštite:** Zaštitite uređaj od vlage, upotrijebite zaštitni pokrov.

- Zemljani šiljak (11) punom duljinom utakните u tlo.
- Postavite prijamnik (10) na zemljani šiljak.
- Provjerite stabilnost.

## Puštanje u rad



**Pozor! Crpka ne smije raditi na suho.**

**Moguće posljedice:** Crpka se uništava.

**Mjere zaštite:** Redovito kontrolirajte razinu vode. Uređaj se u načelu mora pozicionirati ispod razine vode.



**Pozor!** Opasnost od ozljeda zbog neočekivanog pokretanja.

Nadzornik temperature automatski će isključiti uređaj u slučaju preopterećenja. Nakon hlađenja uređaj će se automatski ponovno uključiti.

**Moguće posljedice:** Opasnost od ozljeda zbog brzih rotirajućih dijelova.

**Mjere zaštite:** Prije rada na uređaju isključite uređaj s napona.

Ovako uspostavljate napajanje strujom:

**Uključivanje:** Spojite uređaj s električnom mrežom. Uređaj će se automatski uključiti kad se uspostavi električni spoj.

**Isključivanje:** Odvojite uređaj od električne mreže.



**Napomena:**

Tvornički nova pumpa tek nakon nekoliko sati rada postiže maksimalnu snagu pumpanja.

Ako je crpka tijekom uključivanja blokirana ili radi na suho, automatski će se obaviti unaprijed programirana samoprovjera (engl. „Environmental Function Control“, EFC). Redovitim pokušajima pokretanja i promjenom brzine vrtnje crpka će pokušati otkloniti neispravnost (rad na suho ili blokadu). Crpka će se isključiti nakon oko 2 minute bezuspješnog pokušaja pokretanja i ponovit će samoprovjeru nakon oko 30 minuta.

## Ručni predajnik (E 13)

Pritiskom na proizvodnu tipku provjerite ispravnost ručnog predajnika. Kontrolni LED indikator mora zasvijetliti. Ovisno o terenu domet može biti do 80 metara. Kada predajna snaga oslabi (nakon oko 1 godine) treba zamijeniti bateriju uređaja.

## Programiranje ručnog odašiljača

Na oko 1 sekundu pritisnite tipku za programiranje (E 12) na prijammiku. Zatim na najmanje 3 sekunde pritisnite gornju lijevu tipku za slanje signala. Ovim postupkom možete programirati do 10 odašiljača.

## Brisanje odašiljača

Pritiskom tipke za programiranje (E 12) na prijammiku u trajanju od najmanje 5 sekundi odašiljač se poništava. Zatim možete programirati ručni odašiljač.

## Funkcije ručnog odašiljača

Isključivanje crpke 1 (0), uključivanje crpke 1 (I). Isključivanje crpke 2 (0), uključivanje crpke 2 (I). Učitavanje memorije 0 i I. Novo spremanje u memoriju 0 i I (tvornički je postavljeno 0 = 25% i 1 = 75%). Uključene crpke (+) = veća količina vode, (-) = manja količina vode.

## Zamjena baterija

Pritisnite poklopac ispod tipki prema dolje i umetnite nove baterije tipa 23A. Pazite pritom na ispravan položaj polova.



## Čišćenje i održavanje



**Pozor! Opasan električni napon.**

**Moguće posljedice:** Smrt ili teške ozljede.

**Mjere zaštite:**

- Električni uređaji i instalacije nazivnog napona  $U > 12 \text{ V AC}$  ili  $U > 30 \text{ V DC}$ , koji su položeni u vodu: Prekinite dovod napona na uređaje i instalacije prije nego što zahvatite u vodu.
- Prije rada na uređaju prekinite dovod napona u uređaj.
- Osigurajte od nenamjernog ponovnog uključjenja.

### Uređaj očistiti



**Napomena!**

Preporuka za redovito čišćenje:

- Uređaj po potrebi čistite najmanje dvaput godišnje.
- Ni u kojem slučaju ne upotrebljavajte agresivna sredstva za čišćenje ili kemijske otopine jer se time može oštetiti kućište ili utjecati na funkcioniranje samog uređaja.
- Preporučena sredstva za čišćenje tvrdokornih naslaga vapnenca:
  - Sredstvo za čišćenje PumpClean tvrtke OASE.
  - Kućansko sredstvo za čišćenje bez octa i klora.
- Nakon čišćenja sve dijelove isperite čistom vodom.

### Očistite pumpu.

#### Vađenje crpke iz donjeg dijela filtra

F

- Odvojite crijeva na uređaju. Otvorite kopče (6) i skinite gornji poklopac filtra.
- Otpustite obje natične matice (8) i skinite Y-razdjelnik (9).
- Otpustite stezaljke (4) i izvadite crpku iz donjeg dijela filtra.

Napomena za sastavljanje: Kako bi crpka bila sigurno učvršćena, stezaljke (4) moraju uskočiti.

#### Otvaranje kućišta crpke:

G

- Odvijte vijke i skinite kućište crpke.
- Kućište crpke, rotor i plosnatu brtvu očistite četkom pod tekućom vodom.
- Provjerite ima li oštećenih dijelova te ih po potrebi zamijenite.
- Sastavite obrnutim redoslijedom.

## Smetnja

Smetnja	Uzrok	Rješenje
Crpka se ne pokreće.	Nema električnog napajanja.	Provjerite električno napajanje. Očistite/provjerite dovodne vodove. Provjerite slobodan hod radne jedinice.
Crpka nema protok.	Začepljeno je kućište filtra.	Očistite glavni filter. Smanjite duljinu crijeva na neophodan minimum, izbacite sve nepotrebne spojne elemente. Provjerite slobodan hod radne jedinice.
Nedovoljna protočna količina.	Začepljeno je kućište filtra. Preveliki gubici u dovodnim vodovima.	Očistite glavni filter. Smanjite duljinu crijeva na neophodni minimum, izbacite sve nepotrebne spojne elemente. Provjerite slobodan hod radne jedinice.
Crpka se isključuje nakon kratkog rada.	Jako zaprijanje vode. Previsoka je temperatura vode.	Očistite crpku. Najviša temperatura vode smije biti +35 °C.
Smanjuje se domet ručnog odašiljača.	Baterije su preslabe.	Zamijenite baterije.
Domet ručnog odašiljača oscilira.	Smetnje izazvane drugim uređajima. Prijamnik je loše postavljen.	Isključite druge uređaje koji izazivaju smetnje (mobilni, bežični termometar, babyphone itd.). Potražite nov položaj za kućište prijemnika. Po potrebi ga podignite od tla.
Ručni odašiljač ne radi.	Baterije su prazne ili pogrešno stavljene. Ručni odašiljač nije programiran. Prijamnik je poništen.	Provjerite ispravno funkcioniranje. Programirajte ručni odašiljač. Novo programirajte ručni odašiljač.

## Zbrinjavanje



Ovaj uređaj ne smije se baciti u kućni otpad! Koristite za to, molimo Vas, za to predviđene sisteme preuzimanja. Prije toga onesposobite uređaj odrezivanjem kabela.

### Uklanjanje baterija

Baterije ne spadaju u smeće. Uklonite potrošene baterije samo kroz za to odgovarajući sustav prikupljanja.

### Uklanjanje baterija unutar Europske zajednice

Kao potrošač ste zakonski obvezni vratiti potrošene baterije. Povrat je besplatan.

Uklonite baterije, bilo putem sustava javnog prikupljanja i recikliranja u Vašem gradu ili općini, ili vratite baterije tamo, gdje ste ih kupili.

Ovi znakovi se mogu naći na baterijama sa štetnim tvarima:

Pb = baterija sadrži olovo

Cd = baterija sadrži kadmij

Hg = baterija sadrži živu

Li = baterija sadrži litij



## Skladištenje / Prezimljavanje

Uređaj je zaštićen od smrzavanja do -20°C. Ako uređaj skladištite izvan jezerca, temeljito ga očistite, provjerite nije li oštećen te ga pohranite uronjenog ili napunjenog vodom. Strujni utikač ne uranjajte u vodu!

## Popravak

Oštećeno se kućište ne može popraviti te se stoga više ne smije koristiti. Propisno zbrinite uređaj.

## Potrošni dijelovi

Radna jedinica je potrošni dio te ne podliježe pod jamstvo.

## Traducerea instrucțiunilor de utilizare originale

### Indicații privind aceste instrucțiuni de utilizare

Bine ați venit la OASE Living Water. Prin achiziționarea produsului **AquaMax Eco Twin 20000 / 30000** ați făcut o alegere bună.

Înainte de folosirea aparatului vă rugăm să citiți cu atenție instrucțiunile de utilizare și să vă familiarizați cu aparatul. Toate lucrările la nivelul și cu acest echipament pot fi efectuate numai conform prezentelor instrucțiuni.

Respectarea indicațiilor privind securitatea este obligatorie, în scopul unei utilizări corecte și sigure.

Vă rugăm să păstrați aceste instrucțiuni la loc sigur. În cazul schimbării proprietarului, înmânați-le acestuia.

### Simboluri din prezentele instrucțiuni

Simbolurile utilizate în aceste instrucțiuni de funcționare au următoarea semnificație:



#### Pericolul de accidentare a persoanelor datorită tensiunii electrice

Acest simbol indică un pericol iminent, care se poate solda cu moartea sau accidentarea gravă, dacă nu se iau măsurile corespunzătoare.



#### Pericolul de accidentare a persoanelor datorită unei surse generale de pericol

Acest simbol indică un pericol iminent, care se poate solda cu moartea sau accidentarea gravă, dacă nu se iau măsurile corespunzătoare.



Indicație importantă pentru funcționarea fără perturbații.

### Conținutul livrării

- 1 pompă de filtrare AquaMax Eco Twin
- 1 emițător al telecomenzii
- 1 receptor
- 1 lance de pământare
- Accesorii

### Utilizarea în conformitate cu destinația

AquaMax Eco Twin 20000 / 30000, denumit în cele ce urmează "aparat", va fi utilizat exclusiv după cum urmează:

- Pentru pomparea apei obișnuite din iazuri pentru filtrare, cascade și instalații cu pârâu.
- Operarea cu respectarea datelor tehnice.
- Operarea cu respectarea valorilor recomandate pentru apă.

Pentru aparat sunt valabile următoarele restricții:

- A nu se utiliza în iazuri tip piscină!
- Nu pompați niciodată alte lichide în afară de apă.
- Nu se va utiliza niciodată fără debit de apă.
- Nu utilizați în scopuri profesionale sau industriale.
- NU utilizați în combinație cu substanțe chimice, alimente, substanțe ușor inflamabile sau explozive
- A nu se racorda la sursa casnică de alimentare cu apă.

## Indicații privind securitatea muncii

Acest aparat poate reprezenta o sursă de pericole pentru persoane și bunuri materiale dacă aparatul este utilizat impropriu, respectiv neconform cu destinația sa sau dacă indicațiile de siguranță nu sunt respectate.

Acest aparat poate fi folosit de copii începând cu vârsta de 8 ani, precum și de persoane cu capacități fizice, senzoriale sau mintale diminuate sau cu experiență și cunoștințe deficitare, dacă acestea sunt supravegheate sau au fost instruite în ce privește folosirea în siguranță a aparatului și dacă înțeleg pericolele rezultate. Copiii nu au permisiunea de a se juca cu aparatul. Curățarea și întreținerea de către utilizator nu sunt permise copiilor fără supraveghere.

### Pericole care apar prin combinația dintre apă și electricitate

- Combinația dintre apă și electricitate poate conduce, în cazul racordării necorespunzătoare sau a manipulării incorecte, la deces sau vătămări corporale grave prin electrocutare.
- Înainte de a băga mâna în apă, scoateți de sub tensiune toate echipamentele aflate în apă.

### Instalație electrică conform normelor

- Instalațiile electrice trebuie să respecte normele firmelor naționale de montaj, lucrările fiind efectuate numai de către un electrician specializat.
- O persoană este considerată electrician specializat în cazul în care, ca urmare a instruirii de specialitate, a cunoștințelor și a experiențelor are capacitatea și dreptul să aprecieze și să efectueze lucrările care îi sunt încredințate. Lucrările efectuate în calitate de specialist includ și identificarea pericolelor posibile și respectarea normelor, prevederilor și dispozițiilor regionale și naționale.
- Pentru întrebări și probleme, vă rugăm să vă adresați unui electrician specializat.
- Racordarea aparatului este permisă numai dacă datele electrice ale aparatului coincid cu cele ale instalației de alimentare cu energie electrică. Datele aparatului sunt menționate pe plăcuța de fabricație de pe aparat, de pe ambalaj sau din prezentele instrucțiuni.
- Aparatul trebuie să dispună de un sistem de protecție împotriva curenților vagabonzi cu o eroare de calcul a curenților de maxim 30 mA.
- Cablurile prelungitoare și distribuitorii de energie electrică (de exemplu reglete de prize) trebuie să fie compatibile pentru utilizarea în aer liber (cu protecție împotriva stropilor de apă).
- Protejați de umiditate îmbinările cu ștecăr.
- Conectați aparatul numai la o priză instalată corect.

### Funcționare sigură

- În cazul cablurilor electrice defecte sau a unei carcase defecte, aparatul nu mai poate fi utilizat.
- Nu transportați și nu trageți aparatul de cablu de alimentare.
- Montați pe traseu conductele protejate contra deteriorărilor și aveți în vedere ca nicio persoană să nu poată cădea peste ele.
- Deschideți carcasa aparatului sau a componentelor aferente numai în cazul în care nu vi se solicită expres acest lucru în instrucțiuni.
- Executați la aparat numai lucrările care sunt descrise în aceste instrucțiuni. Adresați-vă unei stații de service autorizate sau, în caz de incertitudine, producătorului, dacă nu puteți remedia problemele.
- Utilizați numai piese de schimb și accesorii originale pentru aparat.
- Nu efectuați niciodată modificări tehnice ale aparatului.
- Cablurile de alimentare nu pot fi înlocuite. În cazul deteriorării cablului este necesară eliminarea echipamentului, respectiv a componentei.
- Utilizați acest aparat numai atunci când nu se află persoane în apă!
- Mențineți uscate priza și ștecherul de alimentare.
- Unitatea de funcționare din aparat conține un magnet cu un câmp magnetic intens, care poate influența un stimulator cardiac sau defibrilatoare (ICD) implantate. Păstrați o distanță de cel puțin 20 centimetri între implant și magneți.

## Montare

Aparatul poate fi utilizat numai în poziție orizontală și stabilă, amplasat pe o suprafață de sprijin fixă. Poziția aparatului trebuie să fie sub nivelul apei. Fixați receptorul astfel încât să nu poată fi inundat, la cel puțin 2 m de malul iazului. Pentru aceasta, utilizați lancea de pământare primită la livrare, sau agățați receptorul cu ajutorul a 2 șuruburi. Nu deschideți carcasa receptorului pentru această operație. Nu poziționați receptorul sub razele directe ale soarelui. Fixați un cablu de tragere prin orificiile rotunde de pe carcasa inferioară a filtrului. Astfel puteți trage, în caz de nevoie, pompa din apă.

## Montare

### Realizați conexiunile

- B, C

Recomandare pentru utilizarea manșoanelor de furtun cu trepte și a manșonului de furtun:

- Ieșirea pompei (1): Manșon de furtun 2" (alternativ manșon de furtun cu trepte 1 până la 1½")
- A doua intrare (2): Manșon de furtun cu trepte 1 până la 1½"

Împingeți brida de furtun și piulița olandeză peste furtun. Cuplați furtunul la manșonul de furtun cu trepte sau la manșonul de furtun și asigurați-l cu brida pentru furtun.

Cuplați manșonul de furtun cu trepte, respectiv manșonul de furtun la ieșirea pompei (1), respectiv la nivelul celei de-a doua intrări (2) și strângeți cu mâna piulița olandeză.

### Utilizarea aparatului cu filtru pentru iaz

- B

Conectați ieșirea pompei (1) cu filtrul pentru iaz. Închideți cea de-a doua intrare (2) cu capacul (5) (starea la livrare).

### Aparatul utilizat cu filtru de satelit sau skimmer și filtru de iaz

- C

Conectați filtrul pentru satelit sau skimmer-ul la doua intrare (2). Îndepărtați în acest sens capacul (5).

- Desfaceți clipsurile (6) și demontați secțiunea superioară a filtrului.
- apăsați cârligul de fixare (7) și scoateți capacul din secțiunea inferioară a filtrului.
- Montați adaptorul din pachetul de livrare.
- Montați secțiunea superioară a filtrului și închideți clemele (6).
- Conectați a doua intrare (2) cu filtrul pentru satelit sau skimmer-ul. Conectați ieșirea pompei (1) cu filtrul pentru iaz.

### Amplasarea receptorului

- D



**Atenție! Este interzisă expunerea echipamentului la umiditate de durată.**

**Posibile urmări:** Echipamentul poate fi deteriorat.

**Măsură de protecție:** Instalați echipamentul protejat de umiditate, utilizați o apărătoare de protecție.

- Introduceți lancea de pământare (11) în pământ pe toată lungimea acesteia.
- Poziționați receptorul (10) pe lancea de pământare.
- Verificați stabilitatea.

## Punerea în funcțiune



**Atenție! FUncționarea uscată a pompei este interzisă!**

**Posibile urmări:** distrugerea pompei.

**Măsură de protecție:** Verificați la intervale regulate nivelul apei. În general, aparatul trebuie poziționat sub nivelul apei.



**Atenție!** Pericol de vătămare prin pornirea accidentală.

Monitorizarea temperaturii oprește automat aparatul în cazul suprasarcinii. După răcire, aparatul pornește din nou automat.

**Posibile urmări:** Pericol de vătămare datorită pieselor în mișcare.

**Măsuri de protecție:** înainte de lucrări la aparat, scoateți aparatul de sub tensiune.

Iată cum conectați alimentarea cu energie electrică:

**Conectarea:** Conectați aparatul la rețea. Aparatul pornește în mod automat, după ce a fost realizată conectarea din nou automat.

**Deconectarea:** Deconectați aparatul de la rețea.



**Indicație:**

O pompă nouă atinge capacitatea maximă de pompare după numai câteva ore de funcționare.

Dacă pompa se blochează la pornire sau funcționează uscat se va executa automat un test propriu pre-programat (Environmental Function Control - EFC). Pompa încearcă prin încercări de lansare regulate și diferite turații să înlăture eroarea (funcționare uscată sau blocaj). Pompa se deconectează după aprox. 2 minute de încercări nereușite de pornire și repetă testul propriu în aprox. 30 minute.

## Emițătorul telecomenzii (E 13)

Verificați funcționarea emițătorului telecomenzii prin apăsarea unei taste. Dioda luminoasă de control trebuie să se aprindă. Distanța de emisie, în funcție de teren, este de până la 80 metri. În cazul reducerii puterii de emisie (după cca. 1 an), bateria aparatului trebuie înlocuită.

## Memorarea emițătorului telecomenzii

Acționați tasta de memorare (E 12) de pe receptor pentru aprox. 1 secundă. Acționați apoi tasta superioară stânga de pe emițător timp de minim 3 secunde. Prin această succesiune puteți memora până la 10 emițătoare.

## Ștergerea emițătorului

După acționarea tastei de memorare (E 12) de pe receptor, pentru minim 5 secunde, emițătorul este resetat la starea de livrare. După aceasta poate urma o nouă memorare a telecomenzii.

## Funcții ale emițătorului telecomenzii

Oprire pompa 1 (0), Pornire pompa 1 (1). Oprire pompa 2 (0), Pornire pompa 2 (1). Cuplare/decuplare memorie 0/1. Alocare nouă memorie 0 și 1 (din fabricație sunt setate 0 = 25% și 1 = 75%). Reglare pompe, (+) = debit mai mare de apă și (-) = debit mai mic de apă.

## Înlocuirea bateriilor

Împingeți capacul de sub taste spre în jos și introduceți baterii noi tip 23A. Acordați atenție polarității.

## Curățarea și întreținerea



**Atenție! Tensiune electrică periculoasă.**

**Posibile urmări:** Moarte sau accidente grave.

**Măsuri de protecție:**

- Aparat și instalații electrice cu tensiunea nominală  $U > 12$  V CA sau  $U > 30$  V CC, care se află în apă: Scoateți de sub tensiune aparatele și instalațiile, înainte de a interveni în apă.
- Înaintea lucrărilor la aparat, scoateți aparatul de sub tensiune.
- Protejați echipamentul împotriva repornirii accidentale.

### Curățați aparatul



**Indicație!**

Recomandare de curățare regulată:

- Curățați aparatul în funcție de necesitate, dar cel puțin de 2 ori pe an.
- Nu utilizați în niciun caz soluții agresive de curățare sau soluții chimice, deoarece acestea pot ataca carcasa sau pot afecta funcționarea.
- Agenți de curățare recomandați în cazul depunerilor de calcar persistente:
  - Detergent pentru pompe PumpClean de la OASE.
  - Detergent casnic fără oțet și clor.
- După curățare clătiți temeinic toate piesele cu apă curată.

### Curățați pompa

**Desfaceți pompa din secțiunea inferioară a filtrului:**

F

- Decuplarea furtunurilor de la nivelul aparatului. Desfaceți clipsurile (6) și demontați secțiunea superioară a filtrului.
- Slăbiți ambele piulițe olandeze (8) și demontați distribuitorul în formă de Y (9).
- Desfaceți clemele (4) și scoateți pompele din secțiunea inferioară a filtrului.

Indicație referitoare la asamblare: Pentru ca pompele să fie fixate în condiții de siguranță, este necesară blocarea clemelor (4).

**Deschideți carcasa pompei:**

G

- Desfaceți șuruburile și demontați carcasa pompei.
- Curățați carcasa pompei, rotorul și garnitura plată cu o perie sub jet de apă curată.
- Verificați componentele cu privire la defecțiuni și eventual înlocuiți-le.
- Re-asamblarea se face în ordine inversă.

## Defecțiune

Defecțiune	Cauză	Măsuri de remediere
Pompa nu pornește	Nu există tensiune de alimentare	Verificați tensiunea din rețea Curățați/verificați conductele de alimentare Verificați funcționarea mecanică ușoară a rotorului
Pompa nu transportă	Carcasa filtrului înfundată	Curățați capacul filtrului. Reduceți la minim lungimea furtunurilor, renunțați la racordurile care nu sunt necesare. Verificați funcționarea mecanică ușoară a rotorului
Cantitate purjată insuficientă	Carcasa filtrului înfundată Pierderi prea mari în conductele de aspirație	Curățați capacul filtrului. Reduceți la minim lungimea furtunurilor, renunțați la racordurile care nu sunt necesare. Verificați funcționarea mecanică ușoară a rotorului
Pompa deconectează după scurt timp	Apă deosebit de murdară Temperatura apei este prea ridicată	Curățați pompa Respectați temperatura maximă a apei de +35°C
Distanța de acțiune a emițătorului telecomenzii se reduce	Bateriile sunt prea slabe	Înlocuiți bateriile
Distanța de acțiune a emițătorului telecomenzii variază	Perturbații datorită altor aparate Receptorul este poziționat ineficient	Oprii celelalte aparate care produc perturbațiile (telefon mobil, termometru radio, baby-sitter radio, ...) Căutați o nouă poziție pentru carcasa receptorului. Măriți eventual distanța până la sol
Emițătorul telecomenzii nu funcționează	Bateriile sunt descărcate sau greșit poziționate Emițătorul telecomenzii este greșit memorat Receptorul a fost resetat	Efectuați controlul funcționării Acordați telecomanda la cutia de comandă Executați din nou calibrarea emițătorului telecomenzii

## Îndepărtarea deșeurilor



Nu este admisă eliminarea acestui echipament împreună cu deșeurile menajere! Vă rugăm să utilizați sistemul de recuperare a deșeurilor prevăzut în acest scop. În prealabil, scoateți din uz echipamentul prin secționarea cablului.

## Evacuarea bateriilor uzate

Bateriile nu fac parte din categoria deșeurilor menajere. Eliminați bateriile uzate numai prin sistemele de colectare prevăzute în acest sens.

### Eliminarea bateriilor uzate conform prevederilor Uniunii Europene

În calitate de consumator, aveți obligația legală de a restitui bateriile uzate. Restituirea nu se recompensează.

Eliminați bateriile uzate fie la locurile de colectare și reciclare publice din orașul sau comuna dvs., fie restituiți bateriile acolo de unde au fost cumpărate.

Aceste simboluri le găsiți pe bateriile care conțin substanțe dăunătoare:

- Pb = bateria conține plumb
- Cd = bateria conține cadmiu
- Hg = bateria conține mercur
- Li = bateria conține litium



## Depozitarea / depozitarea pe timp de iarnă

Aparatul este rezistent la îngheț până la minus 20 °C. Dacă depozitați aparatul în afara iazului, efectuați o curățare amănunțită cu o perie moale și apă, verificați să nu existe deteriorări și depozitați-l imersat sau plin cu apă. Nu introduceți în apă fișa de alimentare !

## Repararea

O carcasă deteriorată nu poate fi reparată și nu mai este permis să fie utilizată. Eliminați aparatul conform prescripțiilor.

## Consumabile

Rotorul este o piesă de uzură și din acest motiv nu este supusă garanției.



## Превод на оригиналното упътване за употреба

### Инструкции към настоящото упътване за употреба

Добре дошли в OASE Living Water. С покупката на продукта **AquaMax Eco Twin 20000 / 30000** Вие направихте добър избор.

Преди първото използване на уреда внимателно прочетете Ръководството и се запознайте с уреда. Всички работи по и с този уред трябва да се изпълняват в съответствие с настоящето ръководство.

Непременно спазвайте инструкциите за безопасност за правилното и безопасно ползване.

Грижливо съхранете това ръководство. При смяна на собственика, моля, предайте и ръководството.

#### Символите в това упътване

Символите, използвани в упътването за употреба, имат следното значение:



#### Опасност от нараняване с опасно електрическо напрежение

Символът указва пряка опасност, последиците от която могат да бъдат смърт или тежки наранявания, ако не бъдат взети съответните мерки.



#### Опасност от нараняване чрез общ източник на опасност

Символът указва пряка опасност, последиците от която могат да бъдат смърт или тежки наранявания, ако не бъдат взети съответните мерки.



Важно указание за безпроблемно експлоатиране.

### Размер на доставката

- 1 Филтърна помпа AquaMax Eco Twin
- 1 Ръчен предавател
- 1 Приемник
- 1 Прът за забиване в земята
- Приложен пакет

### Употреба по предназначение

AquaMax Eco Twin 20000 / 30000, нататък наричан "уред", може да се използва само така, както е описано по-долу:

- За изпомпване на обикновена езерна вода за филтри, водопади и водни каскади.
- Експлоатация при спазване на техническите данни.
- Експлоатация при спазване на препоръчаните стойности на водата.

За уреда са валидни следните ограничения:

- Не използвайте уреда в плавни басейни.
- Никога не използвайте други течности освен вода.
- Никога не използвайте уреда без вода.
- Не използвайте уреда за производствени или промишлени цели.
- Не използвайте уреда заедно с химикали, хранителни продукти, лесно запалими или взривоопасни вещества.
- Не свързвайте към водоснабдяването на къщата.

## Указания за безопасност

От този уред могат да произтекат опасности за хората и имуществото, ако същият се използва неправилно, респ. не по предназначение или ако не се спазват указанията за безопасност.

Този уред може да се използва от деца над 8 години, както и от лица с ограничени физически, сензорни или умствени способности или от лица, на които липсват опит и познания, ако това се извършва под надзор или те бъдат инструктирани относно безопасната употреба на уреда и разбират възникващите вследствие на това опасности. Деца не бива да играят с уреда. Почистването и потребителската поддръжка не могат да се извършват от деца, ако те са без надзор.

### Рискове, породени от комбинацията между вода и електричество

- Комбинацията от вода и електричество може да доведе при неправилно свързване към захранването или при неправилна работа с уреда до сериозни наранявания от токов удар.
- Преди да бъркате във водата винаги изключвайте от напрежение всички намиращи се във водата уреди.

### Електрическо инсталиране съгласно предписанията

- Електрическите инсталации трябва да отговарят на националните разпоредби за изграждане и могат да се правят само от електротехник.
- Дадено лице се счита за електротехник, ако е квалифицирано и упълномощено въз основа на своето професионално образование, познания и опит да оценява и извършва възложената му работа. Работата като специалист обхваща също разпознаването на възможни опасности и спазването на действащите регионални и национални стандарти, предписания и разпоредби.
- При въпроси и проблеми се обръщайте към електроспециалист.
- Свързването на уреда е разрешено само тогава, когато електрическите данни на уреда и токовото захранване съвпадат. Данните за уреда се намират върху заводската табела на уреда, върху опаковката или в настоящото ръководство.
- Уредът трябва да е обезопасен със защитно съоръжение за ток на утечка с номинален ток на утечка от максимум 30 mA.
- Удължаващи кабели и токови разпределители (напр. многогнездови контакти) трябва да са подходящи за използване на открито (защитени от пръски вода).
- Защитете от влагата контактните съединения.
- Свържете уреда само към инсталиран според предписанията контакт.

### Безопасна работа

- При дефектни електрически проводници или дефектен корпус уредът не бива да се използва.
- Не носете, съответно не теглете уреда за захранващия кабел.
- Полагайте проводниците така, че да са предпазени от повреди и обърнете внимание на това, никой да не може да се спъне в тях.
- Отваряйте корпуса на уреда или на принадлежащите му части, само ако това се изисква изрично в ръководството.
- Извършвайте само работи по уреда, които са описани в това ръководство. Ако проблемите не могат да се отстранят, обърнете се към упълномощен филиал на клиентската служба или при съмнения към производителя.
- Използвайте само оригинални резервни части и оригинални аксесоари за уреда.
- Никога не извършвайте технически промени по уреда.
- Свързващите проводници не могат да се сменят. При повреден проводник уредът респ. компонентата трябва да се отстранят като отпадък.
- Експлоатирайте уреда само, ако във водата няма хора!
- Поддържайте контакта и мрежовия щепсел сухи.
- Работният елемент в уреда съдържа магнит със силно магнитно поле, което може да окаже влияние върху пейсмейкъри или имплантирани дефибрилатори (ICD). Спазвайте най-малко 20 сантиметра разстояние между импланта и магнита.

## Поставяне и монтаж

Уредът да се експлоатира само в хоризонтално и стабилно положение върху твърда основа. Уредът трябва да се разположи под водната повърхност. Закрепете приемника на разстояние минимум 2 м от ръба на водния басейн, защитен от заливане. За целта използвайте доставения крак за монтиране в земята или закачете приемника на 2 болта. За целта не отваряйте корпуса на приемника. Не излагайте приемника на директни слънчеви лъчи. През кръглите отвори на долната кутия на филтъра прекарайте въже за изтегляне. С него при необходимост можете да изтеглите помпата от водата.

## Монтаж

### Сглобете връзките

В, С

Препоръка за използване на степенни наставки на маркучи и наставка за маркуч:

- Изход на помпата (1): Наставка за маркуч 2" (алтернативно степенна наставка за маркуч 1 до 1½")
- Втори вход (2): Степенна наставка за маркуч 1 до 1½"

Избутайте наставката за маркуч и холендровата гайка през маркуча. Пъхнете маркуча в степенната наставка за маркуч или наставката за маркуч и обезопасете със скобата на маркуча.

Пъхнете степенната наставка за маркуч, респ. наставката за маркуч в изхода на помпата (1), респ. втория вход (2) и затегнете на ръка холендровата гайка.

### Използване на уред с филтър от езерото

В

Свържете изхода на помпата (1) с филтъра от езерото. Затворете втория вход (2) с капачка (5) (състояние на доставка).

### Използвайте уреда със сателитен филтър или скимер и филтър от езерото

С

Скимерите или сателитните филтри трябва да се свържат към втория вход (2). За тази цел отстранете капачката (5).

- Отворете (6) клипсовете и извадете горната кутия на филтъра.
- Натиснете фиксиращата кука (7) и извадете капачката от долната кутия на филтъра.
- Монтирайте включения в доставката адаптер.
- Поставете горната кутия на филтъра и затворете клипсовете (6).
- Свържете втория вход (2) със сателитния филтър или скимера. Свържете изхода на помпата (1) с филтъра от езерото.

### Поставяне на приемника

D



**Внимание! Никога не излагайте продължително уреда на влага.**

**Възможни последствия:** Уредът може да се повреди.

**Предпазни мерки:** Поставяйте уреда така, че да е защитен от влага, използвайте предпазен капак.

- Вкарайте пръта (11) с цялата му дължина в земята.
- Поставете приемника (10) върху пръта.
- Проверете устойчивостта.

## Пуск в експлоатация



**Внимание! Помпата не трябва да работи без вода.**

**Възможни последствия:** Помпата ще се повреди.

**Предпазни мерки:** Проверявайте редовно нивото на водата. Уредът по принцип трябва да е позициониран под водното равнище.



**Внимание! Опасност от нараняване поради неочаквано задействане.**

Контролният датчик за температура изключва автоматично уреда при претоварване. След охлаждане уредът се включва отново автоматично.

**Възможни последствия:** Опасност от нараняване поради бързо въртящи се части.

**Предпазни мерки:** Преди работи по уреда, изключете уреда от напрежението.

Свържете електрозахранването по следния начин:

**Включване:** Свържете уреда към електрическата мрежа. Уредът се включва веднага, след като електрозахранването бъде възстановено.

**Изключване:** Изключете уреда от електрическата мрежа.



**Забележка:**

Чисто нова помпа достига максимална мощност едва след няколко работни часа.

Ако при включване помпата е блокирана или работи на сухо, автоматично се извършва предварително програмирано самотестване (Environmental Function Control - контрол на екологичните функции - EFC). Със систематични опити за задвижване и различни обороти помпата опитва да отстрани грешката (работа на сухо или запушване). След ок. 2 минути неуспешни опити за задвижване помпата се изключва и повтаря самотестването след ок. 30 минути.

## Ръчен предавател (E 13)

Проверете функционирането на ръчния предавател като натиснете някой бутон. Контролният светодиод трябва да светне. Обхват в зависимост от местността до 80 метра. При отслабване на предавателната мощност (около 1 година) батерията на уреда трябва да се смени.

## Обучаване на ръчния предавател

Натиснете клавиша за обучаване (E 12) на приемника за около 1 секунда. След това натиснете горния ляв бутон за изпращане за минимум 3 секунди. По тази последователност можете да обучите до 10 предавателя.

## Изтриване на предавателя

След натискане на клавиша за обучаване (E 12) на приемника за минимум 5 секунди, предавателят се връща в начално състояние. След това може да се извърши обучаване на ръчния предавател.

## Функции на ръчния предавател

Помпа 1 изкл. (0), помпа 1 вкл. (I). Помпа 2 изкл. (0), помпа 2 вкл. (I). Извикване на памет 0 и I. Ново разпределяне на памет 0 и I (заводска настройка 0 = 25 % и 1 = 75 %). Включени помпи (+) = по-голямо количество вода, (-) = по-малко количество вода.

## Смяна на батериите

Избутайте капака под клавишите/бутоните надолу и поставете нови батерии тип 23A. Обърнете внимание на правилното разположение на полюсите.

## Почистване и поддръжка



**Внимание! Опасно електрическо напрежение.**

**Възможни последствия:** Смърт или тежки наранявания.

**Предпазни мерки:**

- Електрически уреди и инсталации с изчислено напрежение  $U > 12 \text{ V AC}$  или  $U > 30 \text{ V DC}$ , които са във вода: Изключете захранването с напрежение на уредите и инсталациите, преди да бъркате във водата.
- Преди работи по уреда, изключете уреда от електрическата мрежа.
- Обезопасете срещу неволно повторно включване.

### Почистете уреда



**Указание!**

Препоръка за редовното почистване:

- Почиствайте уреда при необходимост, но най-малко 2 пъти годишно.

- В никакъв случай не използвайте агресивни почистващи препарати или химически разтвори, тъй като корпусът може да се повреди или да се наруши начинът на функциониране.
- Препоръчани почистващи препарати при упорити варовикови отлагания:
  - Почистващ препарат за помпата PumpClean от OASE.
  - Домакински почистващ препарат без съдържание на оцет и хлор.
- След почистването изплакнете основно всички части с чиста вода.

### Почистете помпата

**Извадете помпата от долната кутия на филтъра:**

F

- Отстранете маркучите от уреда. Отворете (6) клипсовете и извадете горната кутия на филтъра.
- Отвийте двете холендрови гайки (8) и свалете Y-разпределителя (9).
- Разхлабете скобите (4) и извадете помпите от долната кутия на филтъра.

Указание за сглобяването: За да бъдат помпите закрепени сигурно, скобите (4) трябва да се фиксират.

**Отворете корпуса на помпата:**

G

- Отстранете винтовете и свалете корпуса на помпата.
- Почистете корпуса на помпата, ходовото колело и плоското уплътнение с четка под чиста вода.
- Проверете частите за повреда и при нужда ги сменете.
- Сглобете в обратен ред.

## Повреда

Повреда	Причина	Помощ за отстраняване
Помпата не се задейства	Липсва захранващо напрежение от мрежата	Проверете напрежението в мрежата Почистете/проверете захранващите проводни Проверете лесноподвижността на двигателната секция
Помпата не работи/не помпа	Корпусът на филтъра е задръстен	Почистете филтрите Намалете дължината на маркучите до необходимия минимум, за да избегнете ненужни връзки Проверете лесноподвижността на двигателната секция
Недостатъчен дебит	Корпусът на филтъра е задръстен В захранващите тръбопроводи има прекалено много загуби	Почистете филтрите Намалете дължината на маркучите до необходимия минимум, за да избегнете ненужни връзки Проверете лесноподвижността на двигателната секция
След кратко време работа помпата изключва	Силно замърсена вода Температурата на водата е прекалено висока	Почистете помпата Спазвайте максималната температура от +35°С
Намалява диапазонът на обхват на ръчния предавател	Батериите са слаби	Сменете батериите
Диапазонът на обхват на ръчния предавател има колебания	Смущения от други уреди Приемникът не е разположен добре	Изключете другите уреди, които предизвикват смущенията (мобилни телефони, радио-термометри, бебелефони, ...) Потърсете ново положение за корпуса на приемника. Увеличете евентуално разстоянието до почвата.
Ръчният предавател не функционира	Батериите са изтощени или неправилно поставени Ръчният предавател не е обучен Приемникът е нулиран	Проверете функционирането Обучете ръчния предавател Обучете наново ръчния предавател

## Изхвърляне



Този уред не бива да се изхвърля като битов отпадък! Моля, използвайте предвидената за целта система за обратно приемане. Преди това отрежете кабелите, за да не може уреда да се използва.

### Отстраняване като отпадък на батерии

Батериите да не се изхвърлят при битовите отпадъци. Изхвърляйте употребените батерии само чрез предвидената за целта система за обратно приемане.

### Изхвърляне като отпадък на батерии в рамките на Европейската общност

Като потребител сте задължени от закона да връщате употребените батерии. Връщането обратно не се заплаща.

Отстранете като отпадък батериите или с помощта на обществената система за обратно приемане и рециклиране във Вашия град или община, или върнете батериите там, където сте ги купили.

Следните знаци ще намерите върху съдържащите вредни вещества батерии:

Pb = батерията съдържа олово

Cd = батерията съдържа кадмий

Hg = батерията съдържа живак

Li = батерията съдържа литий



### Съхранение/зализмяване

Уредът е защитен от замръзване при температура до минус 20°С. Ако го съхранявате извън езерото, трябва да го почистите основно с мека четка и вода, да го проверите за повреди и да го съхранявате потопен във вода или напълнен с вода. Не потапяйте щепсела във водата!

### Ремонт

Повреден корпус не може да се поправи и не трябва да продължава да се използва. Изхвърляйте уреда в съответствие с разпоредбите.

### Бързо износващи се части

Роторът е подлежаща на изхбяване част и не е включен в гаранцията.

## Переклад оригінального посібника з експлуатації

### Вказівки до цієї інструкції з експлуатації

Раді вітати вас у компанії «OASE Living Water». Придбавши дану продукцію **AquaMax Eco Twin 20000 / 30000**, Ви зробили гарний вибір.

Перед першим використанням пристрою ретельно прочитайте інструкцію з експлуатації і ознайомтеся з пристроєм. Всі роботи з даним приладом та на ньому дозволяється проводити тільки при дотриманні умов цієї інструкції по експлуатації.

Обов'язково дотримуйтеся правил техніки безпеки для правильного та безпечного використання пристрою. Ретельно зберігайте цю інструкцію з експлуатації. У випадку зміни власника передайте йому інструкцію з експлуатації.

### Символи, що використані у цій інструкції з експлуатації

Умовні позначення, які використано в цьому посібнику, мають наступне значення:



#### Небезпека травмування небезпечним електричним струмом

Умовне позначення вказує на безпосередню небезпеку, яка може призвести до смерті або важких ушкоджень, якщо не вжити відповідних заходів.



#### Небезпека травмування людей від загальних джерел небезпеки

Умовне позначення вказує на загрожуючу безпосередню небезпеку, яка може призвести до смерті або важких ушкоджень, якщо не вжити відповідних заходів.



Важлива вказівка для безперебійної роботи.

### Об'єм поставок

- 1 фільтрувальний насос AquaMax Eco Twin
- 1 Пульт дистанційного управління
- 1 Приймач
- 1 Штир
- Додатковий пакет

### Використання пристрою за призначенням

AquaMax Eco Twin 20000 / 30000, надалі «Пристрій», використовувати лише як описано нижче.

- Для перекачування звичайної води з водоймищ для фільтрів, водоспадів та струмків.
- Експлуатація з дотриманням технічних характеристик.
- Експлуатація з дотриманням рекомендованого вмісту води.

На прилад поширюються наступні обмеження:

- Не використовувати у ставку, призначеному для плавання.
- Забороняється перекачувати за допомогою пристрою інші рідини, крім води.
- Ніколи не експлуатувати без подачі води.
- Не для комерційного або промислового використання.
- Не допускати контакту з хімікатами, харчовими продуктами, легкозаймистими та вибуховими матеріалами
- Не підключати до водопроводу в будинку.

## Правила техніки безпеки

Ця пристрій може бути джерелом небезпеки для людей та майна у разі неналежного його використання або використання не за призначенням чи недотримання правил техніки безпеки.

Цим пристроєм дозволяється користуватися дітям від 8 років, а також особам з обмеженими фізичними, сенсорними або розумовими можливостями, а також з недостатнім досвідом та знаннями, лише під наглядом або за умови, що вони проінструктовані щодо безпечного використання приладу і розуміють пов'язані з ним ризики. Не дозволяйте дітям грати з пристроєм. Діти не повинні виконувати очищення або обслуговування пристрою без нагляду.

### Небезпека через контакт води з електрикою

- При неправильному підключенні або неналежному поводженні контакт води і електрики може призвести до смерті або важких ушкоджень від удару струмом.
- Перш ніж занурити руки у воду, обов'язково відключіть всі прилади, які знаходяться у воді, від джерела напруги.

### Електричний монтаж згідно з правилами

- Електромонтаж повинен відповідати національним будівельним інструкціям і виконуватися тільки кваліфікованими електриками.
- Особа вважається кваліфікованим електриком, тільки якщо вона на підставі професійного навчання, знання й досвіду підходить для виконання й оцінки доручених робіт. Спеціаліст також повинен вміти визначати можливі небезпеки, дотримуватися чинних регіональних і національних норм, приписів і положень.
- У разі виникнення питань і проблем звертайтеся до фахівця-електрика.
- Приєднання приладу можна виконувати лише у випадку, якщо електричні характеристики приладу збігаються з даними джерела струму. Дані приладу містяться на заводській табличці, на пакуванні або в цій інструкції.
- Прилад повинен бути захищений за допомогою захисного пристрою від струму ушкодження з максимальним розрахунковим струмом 30 мА.
- Подовжувачі й розподільники (наприклад, колодки) повинні бути призначені для використання на відкритому повітрі (захищені від водяних бризок).
- Захистіть рознімі з'єднання від потрапляння вологи.
- Підключайте прилад тільки до розетки, змонтованої згідно з інструкцією.

### Надійна експлуатація

- При пошкодженні електричних кабелів або корпусу експлуатувати пристрій заборонено.
- Переносити чи тягнути пристрій за електричний кабель заборонено.
- Кабелі слід прокладати так, щоб захистити їх від ушкоджень; стежити за тим, щоб не створювати небезпеку падіння для людей.
- Відкривайте корпус пристрою або його компонентів лише в тому разі, якщо в інструкції є чіткі вказівки щодо цього.
- Проводьте на пристрої тільки ті роботи, які описані в цій інструкції. Якщо не вдається усунути проблеми, зверніться до авторизованого сервісного центру або в разі сумнівів до виробника.
- Використовуйте лише оригінальні запасні частини і оригінальні комплектуючі до пристрою.
- Ніколи не здійснюйте технічних змін на пристрої.
- З'єднувальні проводи не підлягають заміні. У разі ушкодження шнура прилад або його компоненти мають бути утилізованими.
- Не застосовуйте пристрій, якщо у воді знаходяться люди!
- Розетку та мережевий штекер беріть від попадання вологи.
- При роботі пристрою вмикається магніт із сильним магнітним полем, що може вплинути на кардіостимулятор або імплантований дефібрилятор (ICD). Зберігайте відстань принаймні в 20 см між імплантатом і магнітом.



## Установка

Пристрій можна використовувати лише у горизонтальному положенні, встановивши його на стабільній основі. Пристрій повинен перебувати нижче рівня поверхні води. Закріпіть приймач таким чином, щоб його неможливо було затопити, щонайменше за 2 м від берега ставка. Для цього скористайтесь стрижнем, що закріплюється на дні, або підвісьте приймач на 2 гвинти. При цьому не відкривайте корпус приймача. Не допускайте потрапляння прямого сонячного проміння на приймач. Прикріпіть трос до круглих отворів на верхній кришці фільтру. За допомогою тросу при потребі можна витягнути насос із води.

## Монтаж

### Зробити з'єднання

В, С

Рекомендації з використання східчастих шлангових наконечників і звичайних шлангових наконечників:

- Вихід насоса (1): Шланговий наконечник діаметром 2 дюйми (або східчастий шланговий наконечник діаметром від 1 до 1½ дюйма)
- Другий вхід (2): Східчастий шланговий наконечник діаметром від 1 до 1½ дюйма

Надіти шланговий хомут і накидну гайку на шланг. Закріпити шланг на східчастому або звичайному шланговому наконечнику і зафіксувати шланговим хомутом.

Вставте ступінчастий або звичайний шланговий наконечник у вихід насоса (1) або другий вхід (2) і затягніть накидну гайку вручну.

### Пристрій призначений для експлуатації з фільтром для ставка

В

З'єднайте фільтр для ставка с виходом насоса (1). Закрийте другий вхід (2) за допомогою захисного ковпачка (5) (вихідний стан).

### Використовувати прилад з сателітним фільтром або скіммером і фільтром для ставка

С

Скіммер або сателітний фільтр слід приєднати до другого входу (2). Для цього видаліть захисний ковпачок (5).

- Відкрийте затискачі (6) і зніміть верхню фільтрувальну чашу.
- Натисніть на фіксуючий гачок (7) і витягніть захисний ковпачок з нижньої фільтрувальної чаші.
- Встановіть адаптер з комплекту поставки.
- Встановіть верхню фільтрувальну чашу і закрийте затискачі (6).
- З'єднайте другий вхід (2) з сателітним фільтром або скіммером. З'єднайте вихід насоса (1) з фільтром для ставка.

### Установка приймача

D



**Увага! Ніколи не піддавайте пристрій дії вологи протягом тривалого часу.**

**Можливі наслідки:** Можливо пошкодження пристрою.

**Застережні заходи:** Встановіть пристрій у місці, захищеному від вологи. Використовуйте захисну кришку.

- Вставити штир (11) на всю довжину в землю.
- Насадити прилад (10) на штир.
- Перевірте стійкість.

## Введення в експлуатацію



**Обережно! Не допускати роботу насоса в сухому стані.**

**Можливі наслідки:** Насос може вийти з ладу

**Застережні заходи:** регулярно перевіряти рівень води. Пристрій повинен бути повністю занурений у воду.



**Увага!** Небезпека травмування при раптовому запуску.

При надмірному навантаженні термореле автоматично вимикає пристрій. Після охолодження пристрій вмикається автоматично.

**Можливі наслідки:** Небезпека травмування при контакті з компонентами, які швидко обертаються.

**Заходи безпеки:** Перед проведенням робіт на пристрої відключити його від напруги.

Подайте електроживлення в такий спосіб:

**Вмикання:** Підключіть пристрій до мережі. Пристрій вмикається автоматично після підключення до мережі.

**Вимикання:** Від'єднайте пристрій від мережі.



**Вказівки:**

Максимальна продуктивність абсолютно нового насоса досягається тільки після декількох годин роботи.

Якщо насос при вмиканні заблокований або працює всуху, буде виконана попередньо запрограмована самодіагностика (Environmental Function Control (EFC)). Насос намагається подолати несправність (сухий стан чи блокування) шляхом регулярних спроб перезапуску та зміни швидкостей. Насос вимикається через 2 хвилини після невдалих спроб запуску та повторює самоперевірку приблизно за 30 хвилин.

## Пульт дистанційного управління (E 13)

Перевірте роботу пульта дистанційного управління натисненням будь-якої кнопки. Повинен загорітись контрольний світло-діод. Радіус дії, в залежності від місцевості, може досягати 80 метрів. При зменшенні радіусу дії (приблизно через 1 рік застосування) замініть батарейку пристрою.

## Налаштування ручного передавача

Натисніть і утримуйте кнопку програмування (E 12) на приймачі приблизно 1 секунду. Потім натисніть і утримуйте кнопку передачі вгорі зліва мінімум 3 секунди. Після цієї послідовності можна налаштувати до 10 передавачів.

## Сброс передатчика

При нажатии кнопки настройки (E 12) на приемнике и ее удержании в течение не менее 5 секунд происходит сброс передатчика в исходное состояние. После этого можно выполнить настройку ручного передатчика.

## Функції ручного передавача

Насос 1 вимк. (0), насос 1 умік. (I). Насос 2 вимк. (0), насос 2 умік. (I). Виклик модулів пам'яті 0 і I. Перепрограмування модулів пам'яті 0 і I (заводське налаштування: 0 = 25%, 1 = 75%). Увімкнені насоси (+) = більша кількість води, (-) = менша кількість води.

## Заміна батарейок

Відсуньте донизу кришку під кнопками та вставте нові батарейки типу 23A. При цьому зверніть увагу на полярність.

## Чистка і догляд



**Увага! Небезпечна електрична напруга.**

**Можливі наслідки:** смерть або важкі травми.

**Профілактичні заходи:**

- Електричні пристрої та вмонтовані модулі з номінальною напругою  $U > 12$  В змінного струму або  $U > 30$  В постійного струму, які знаходяться у воді: вимкати напругу на пристроях і вмонтованих модулях, перш ніж торкатися води.
- Перед проведенням робіт на пристрої відключити його від напруги.
- Слід жити заходів, щоб запобігти ненавмисному вмиканню.

## Пристрій очистити



**Вказівка!**

Рекомендації щодо регулярного чищення:

- очищувати прилад за необхідності, але щонайменше 2 рази на рік.

- В жодному разі не застосовуйте агресивні мийні засоби або хімічні розчини, тому що вони можуть зруйнувати корпус або негативно вплинути на функціонування приладу.
- Рекомендовані засоби для чищення при стійкому вапняному відкладенні:
  - Фільтр насоса PumpClean від OASE.
  - Побутові засоби для чищення на основі оцтової кислоти та хлору.
- Ретельно промити всі деталі чистою водою після чистки.

## Прочистити насос

**Вийміть насос з нижньої фільтрувальної чаші:**

F

- Від'єднайте шланги від пристрою. Відкрийте затискачі (6) і зніміть верхню фільтрувальну чашу.
- Послабте обидві накидні гайки (8) і зніміть Y-подібний розподільник (9).
- Зніміть скоби (4) і витягніть насоси з нижньої фільтрувальної чаші.

Вказівка по збірці. Щоб насоси були закріплені надійно, скоби (4) повинні увійти в зачеплення.

**Відкрийте корпус насоса:**


G

- Видалити болти і зняти корпус насоса.
- Промити корпус насоса, робоче колесо і прокладку щіткою під чистою водою.
- Перевірити деталі на наявність пошкоджень і в разі необхідності замінити.
- Змонтувати у зворотному порядку.

## Несправність

Несправність	Причина	Усунення
Насос не запускається	Відсутня напруга в мережі	Перевірити напругу в мережі Почистити пристрій/перевірити шланг Перевірте легкість ходу робочого вузла
Насос не перекачує	Засмітився корпус фільтра	Почистити оболонку фільтра Скоротити до необхідного мінімуму довжину шлангу, відмовитися від використання зайвих з'єднувальних деталей Перевірте легкість ходу робочого вузла
Недостатня потужність	Засмітився корпус фільтра Великі втрати під час перекачування по шлангах	Почистити оболонку фільтра Скоротити до необхідного мінімуму довжину шлангу, відмовитися від використання зайвих з'єднувальних деталей Перевірте легкість ходу робочого вузла
Через короткий проміжок часу насос вимикається	Дуже забруднена вода Занадто висока температура води	Прочистити насос Дотримуватися максимальної температури води +35°C
Зменшується радіус дії пульта дистанційного управління	Батарейки майже розряджені	Замінити батарейки
Коливається радіус дії пульта дистанційного управління	Перешкоди з боку інших пристроїв Невдало розташований приймач	Вимкніть інші пристрої, що викликають перешкоди (мобільний телефон, дистанційний термометр, радіо-якно та ін.) Виберіть більш відповідне положення для корпусу приймача. При необхідності збільште відстань до підлоги.
Ручний передавач не працює	Батарейки розряджені або неправильно встановлені. Ручний передавач не налаштований. Відбувся збій приймача.	Провести перевірку роботи Налаштувати пульт дистанційного управління на сигнал Перепрограмування пульта дистанційного управління

## Утилізація

 Не можна утилізувати цей пристрій разом із домашнім сміттям! Використовуйте передбачену для цього систему. За допомогою обрізання кабелю пристрій стане непридатним для роботи.

### Утилізація акумуляторів

Акумулятори не можна викидати разом с побутовим сміттям. Утилізуйте використані акумулятори тільки через передбачену для цього систему повернення.

### Утилізація акумуляторів в межах Європейської співдружності

Як споживач ви за законом зобов'язані повертати використані акумулятори. Повернення є безкоштовним.

Утилізуйте акумулятора або через загальнодоступні системи повернення у вашому місті чи громаді, або повертайте акумуляторі туди, де вони були придбані.

Такі позначення ви знайдете на акумуляторах, що містять токсичні речовини:

Pb = акумулятор містить свинець

Cd = акумулятор містить кадмій

Hg = акумулятор містить ртуть

Li = акумулятор містить літій



### Збереження пристрою, в т. ч. взимку

Пристрій здатен витримувати морози до -20°C. У випадку зберігання за межами ставка пристрій слід ретельно почистити водою та м'якою щіткою, перевірити на наявність пошкоджень і зберігати у зануреному або заповненому стані. Ніколи не занурюйте штекер для підключення до електромережі у воду!

### Ремонт

Пошкоджений корпус не підлягає ремонту, забороняється використовувати пошкоджений кабель. Пристрій необхідно відповідним чином утилізувати.

### Деталі, що швидко зношуються

Ротор належить до швидкозношуваних деталей; дія умов гарантії на нього не поширюється.

## Перевод руководства по эксплуатации - оригинала

### Указания к настоящему руководству по эксплуатации

Рады приветствовать вас в компании OASE Living Water. Приобретя данную продукцию **AquaMax Eco Twin 20000 / 30000**, Вы сделали хороший выбор.

Перед первым использованием прибора тщательно прочитайте инструкцию по эксплуатации и ознакомьтесь с прибором. Все работы с данным прибором и на нем разрешается проводить только при соблюдении условий данного руководства по эксплуатации.

Для обеспечения правильной и безопасной эксплуатации обязательно соблюдайте инструкции по технике безопасности.

Тщательно храните данную инструкцию по эксплуатации. В случае изменения владельца, передайте ему также и инструкцию по эксплуатации.

### Символы, используемые в данном руководстве по эксплуатации

Используемые в данном руководстве по эксплуатации символы обозначают следующее:



**Опасность получения телесных повреждений от опасного электрического напряжения.**

Символ указывает на непосредственно угрожающую опасность, вследствие которой может наступить смерть или могут образоваться тяжелые травмы, если не будут приняты соответствующие меры.



**Опасность получения телесных повреждений от общего источника опасностей**

Символ указывает на непосредственно угрожающую опасность, вследствие которой может наступить смерть или могут образоваться тяжелые травмы, если не будут приняты соответствующие меры.



Важное указание для обеспечения безотказной функции.

### Объём поставок

- 1 фильтровальный насос AquaMax Eco Twin
- 1 ручной передатчик
- 1 приемник
- 1 штырь
- Добавочный пакет

### Использование прибора по назначению

AquaMax Eco Twin 20000 / 30000, далее называемое "Устройство", разрешается использовать исключительно так, как указано ниже:

- Для перекачивания обычной воды из водоемов для фильтров, водопада и ручьев.
- Эксплуатация при соблюдении технических данных.
- Эксплуатация при соблюдении рекомендуемых значений воды.

На прибор распространяются следующие ограничения:

- Использовать в прудах для плавания не разрешается.
- Никогда не перекачивайте другие жидкости, кроме воды.
- Никогда не эксплуатируйте без протока воды.
- Не разрешается использование ни для производственного, ни для промышленного назначения.
- Не использовать в контакте с химикатами, пищевыми продуктами, легковоспламеняющимися или взрывчатыми материалами.
- Не подключайте к домашнему водоснабжению.

## Указания по мерам предосторожности

От данного устройства может исходить опасность для людей и материальных ценностей, если оно будет использоваться ненадлежащим образом или не по назначению, или если не будут соблюдаться указания по технике безопасности.

**Дети от 8 лет и старше, а также люди с ограниченными физическими, органолептическими или ментальными возможностями, люди с небольшим опытом и объемом знаний могут пользоваться этим устройством, находясь при этом под контролем взрослых или получив от них советы по безопасному обращению с устройством и поняв опасности при работе с ним. Дети не должны играть с устройством. Дети не должны чистить или ремонтировать устройство без надлежащего контроля со стороны взрослых.**

### Опасность из-за контакта воды с электричеством

- При неправильном подключении или ненадлежащем обращении контакт воды с электричеством может привести к смерти или тяжёлым повреждениям от удара током.
- Прежде чем погрузить руки в воду, обязательно отключите все находящиеся в воде приборы от источника напряжения.

### Электрический монтаж согласно предписанию

- Электромонтаж должен соответствовать национальным строительным инструкциям и должен производиться только квалифицированными электриками.
- Лицо считается квалифицированным электриком, только когда оно на основании профессионального обучения, знания и опыта подходит для выполнения и оценки порученных работ. Выполнение работы в качестве специалиста включает в себя знание возможных опасностей и соблюдение определенных региональных и национальных норм, директив и предписаний.
- При возникновении вопросов и проблем обращайтесь к специалисту-электрику.
- Подсоединение прибора можно производить только в том случае, когда электрические характеристики прибора совпадают с данными источника тока. Данные прибора находятся на заводской табличке, на упаковке или в данном руководстве.
- Прибор должен быть защищен посредством защитного устройства от тока повреждения с максимальным расчетным током 30 мА.
- Удлинитель и распределители (например, колодки) должны быть предназначены для использования на открытом воздухе (защищены от водяных брызг).
- Защищите разъемные соединения от попадания влаги.
- Подключайте прибор только к розетке, смонтированной по инструкции.

### Надёжная эксплуатация

- Устройство нельзя использовать, если повреждена электрическая проводка или корпус.
- Не переносите и не тяните устройство, держа его за электрический кабель!
- Укладывая кабель с защитой от повреждений и убедитесь в том, что через него нельзя споткнуться.
- Открывайте корпус устройства или принадлежности к нему части только тогда, если в руководстве по эксплуатации на это четко указано.
- В устройстве нужно выполнять только те работы, которые описаны в данном руководстве по эксплуатации. Если трудности в работе устройства не устраняются, тогда просим обратиться в авторизованную сервисную службу или в случае сомнения прямо к изготовителю.
- Используйте только оригинальные запасные части и оригинальные комплектующие к устройству.
- Запрещается вносить изменения в конструкцию устройства.
- Соединительные провода не подлежат замене. При повреждении шнура прибор или его компоненты должны быть утилизированы.
- Эксплуатируйте прибор только тогда, когда в воде никто не находится!
- Розетку и сетевой штекер беречь от попадания влаги.
- Рабочий узел содержит магнит с сильным магнитным полем, которое может повлиять на работу кардиостимулятора или имплантированных дефибрилляторов (ICD). Соблюдать минимальное расстояние в 20 см между имплантатом и магнитом.

## Монтаж

Устройство разрешается эксплуатировать только в горизонтальном положении, с устойчивой установкой на твердом основании. Позиция устройства должна быть ниже уровня воды. Закрепите приемник так, чтобы он ни в коем случае не смог затопиться, на расстоянии не менее 2 м от края пруда. Используйте для этого прилагаемый штырь или прикрутите приемник с помощью 2 винтов. Корпус приемника для этого не открывайте. Не подвергайте приемник прямому воздействию солнечных лучей. Закрепите тягловый трос на нижней фильтровальной чаше, протянув через круглые отверстия. С его помощью насос можно вытянуть из воды при необходимости.

## Монтаж

### Выполнить соединения

В, С

Рекомендации по использованию ступенчатых и обычных шланговых наконечников:

- Выход насоса (1): Шланговый наконечник диаметром 2 дюйма (или ступенчатый шланговый наконечник диаметром от 1 до 1½ дюйма)
- Второй вход (2): Ступенчатый шланговый наконечник диаметром от 1 до 1½ дюйма

Наденьте шланговый хомут и накидную гайку на шланг. Закрепите шланг на ступенчатом или обычном шланговом наконечнике и зафиксируйте шланговым хомутом.

Вставьте ступенчатый или обычный шланговый наконечник в выход насоса (1) или второй вход (2) и затяните накидную гайку вручную.

### Прибор предназначен для эксплуатации с фильтром для пруда

В

Соедините фильтр для пруда с выходом насоса (1). Закройте второй вход (2) с помощью защитного колпачка (5) (исходное состояние).

### Использовать прибор с сателлитным фильтром или скиммером и фильтром для пруда

С

Скиммер или сателлитный фильтр следует подсоединить ко второму входу (2). Для этого удалите защитный колпачок (5).

- Откройте зажимы (6) и снимите верхнюю фильтровальную чашу.
- Нажмите на фиксирующий крючок (7) и извлеките защитный колпачок из нижней фильтровальной чаши.
- Установите адаптер из комплекта поставки.
- Установите верхнюю фильтровальную чашу и закройте зажимы (6).
- Соедините второй вход (2) с сателлитным фильтром или скиммером. Соедините выход насоса (1) с фильтром для пруда.

### Установка приемника

D



**Внимание! Никогда не подвергайте устройство воздействию влаги в течение длительного времени.**

**Возможные последствия:** Возможно повреждение устройства.

**Меры защиты:** Установите устройство в месте, защищенном от влаги. Используйте защитную крышку.

- Вставьте штырь (11) в землю на всю длину.
- Насадите приемник (10) на штырь.
- Проверьте устойчивость.

## Пуск в эксплуатацию



**Внимание! Насос не должен работать всухую.**

**Возможные последствия:** Насос выйдет из строя.

**Меры защиты:** Регулярно контролировать уровень воды. Принципиально данное устройство должно размещаться под водой.



**Внимание! Опасность травмирования при неожиданном пуске!**

Система контроля температуры автоматически выключает устройство при перегрузке. После остывания устройство будет автоматически включено снова.

**Возможные последствия:** Опасность получения травм от быстро вращающихся деталей и узлов!

**Меры защиты:** Перед работами на приборе отключать подаваемое на него напряжение.

Подайте электропитание следующим образом:

**Включение:** Подсоедините прибор к сети. Прибор включается автоматически при подключении к сети.

**Выключение:** Отключите устройство от сети.



**Указание:**

Максимальная производительность совершенно нового насоса достигается только после нескольких часов работы.

Если при включении насос блокируется или работает всухую, автоматически запускается запрограммированная система автопроверки (Environmental Function Control (EFC)). Таким образом, с помощью регулярных испытаний для определения пускового момента и различных скоростей вращения насос пытается устранить неисправности (работа всухую или блокирование). Насос отключается после 2 минут неудачных попыток, а через 30 минут запускает автопроверку снова.

## Ручной передатчик (E 13)

Проверьте функцию ручного передатчика, нажав одну клавишу. Должен загореться контрольный светодиод. Радиус действия в зависимости от рельефа: до 80 метров. При спаде мощности передатчика (ок. 1 года) заменить батарейку прибора.

## Настройка ручного передатчика

Нажмите и удерживайте кнопку настройки (E 12) на приемнике примерно 1 секунду. Затем нажмите и удерживайте кнопку передачи вверх слева минимум 3 секунды. После этой последовательности можно настроить до 10 передатчиков.

## Сброс передатчика

При нажатии кнопки настройки (E 12) на приемнике и ее удержании в течение не менее 5 секунд происходит сброс передатчика в исходное состояние. После этого можно выполнить настройку ручного передатчика.

## Функции ручного передатчика

Насос 1 выкл. (0), насос 1 вкл. (I). Насос 2 выкл. (0), насос 2 вкл. (I). Вызов модулей памяти 0 и I.

Перепрограммирование модулей памяти 0 и I (заводская настройка: 0 = 25%, 1 = 75%). Включенные насосы (+) = большее количество воды, (-) = меньшее количество воды.

## Замена батарей

Нажмите крышку, расположенную под клавишами, вниз, и вставьте новые батареи типа 23A. Обратите при этом внимание на полярность.



## Очистка и уход



**Внимание! Опасное электрическое напряжение.**

**Возможные последствия:** Смерть или тяжелые травмы.

**Меры защиты:**

- Электрические приборы и установки с расчетным номинальным напряжением  $U > 12$  В переменного тока или  $U > 30$  В постоянного тока, которые находятся в воде: перед прикосновением к воде отключать напряжение, подаваемое на приборы и установки.
- Перед работами на приборе отключать подаваемое на него напряжение.
- Обеспечивать защиту от непреднамеренного включения.

### Прочистить прибор



**Указание!**

Рекомендации по регулярной очистке:

- чистку прибора осуществлять по необходимости, но не реже 2 раз в год.

- Ни в коем случае не применяйте агрессивные моющие средства или химические растворы, так как они могут разрушить корпус или отрицательно воздействовать на функционирование прибора.
- Рекомендуемое чистящее средство при стойких отложениях известно:
  - Очиститель насоса PumpClean OASE.
  - Бытовое моющее средство без содержания хлора и уксуса.
- После очистки тщательно промыть все детали чистой водой.

### Прочистить насос

**Извлеките насос из нижней фильтровальной чаши:**

F

- Отсоедините шланги от устройства. Откройте зажимы (6) и снимите верхнюю фильтровальную чашу.
  - Ослабьте обе накидные гайки (8) и снимите Y-образный распределитель (9).
  - Снимите скобы (4) и извлеките насосы из нижней фильтровальной чаши.
- Указание по сборке. Чтобы насосы были закреплены надежно, скобы (4) должны войти в зацепление.

**Откройте корпус насоса:**


G

- Удалите винты и снимите корпус насоса.
- Очистите корпус насоса, рабочее колесо и плоское уплотнение щеткой под чистой водой.
- Проверьте детали на наличие повреждений и в случае необходимости замените.
- Выполните сборку в обратном порядке.

## Неисправность

Неисправность	Причина	Устранение
Насос не запускается	Отсутствует напряжение в сети	Проверить напряжение в сети Выполните очистку/проверьте подводящие линии Проверьте легкость хода рабочего узла
Насос не перекачивает	Забит корпус фильтра	Очистите чаши фильтра Обрежьте шланг до необходимой минимальной длины, уберите ненужные соединительные элементы Проверьте легкость хода рабочего узла
Недостаточная подача	Забит корпус фильтра Слишком высокие потери в подводящих линиях	Очистите чаши фильтра Обрежьте шланг до необходимой минимальной длины, уберите ненужные соединительные элементы Проверьте легкость хода рабочего узла
По истечении небольшого времени работы насос отключается	Сильное загрязнение воды Слишком высокая температура воды	Очистите насос Учитывайте максимальную температуру воды +35°C
Радиус действия ручного передатчика сокращается	Батарейки почти разряжены	Замените батарейки
Радиус действия ручного передатчика колеблется	Другие устройства вызывают помехи Неблагоприятное расположение приемника	Выключите другие устройства, вызывающие помехи (мобильный телефон, дистанционный термометр и т. д.) Выберите более подходящее положение для корпуса приемника. При необходимости увеличьте расстояние до пола.
Ручной передатчик не работает	Батарейки разрядились или неправильно вставлены. Ручной передатчик не настроен. Произведен сброс приемника.	Проверьте устройство на предмет исправности Настройте ручной передатчик Перенастройте ручной передатчик

## Утилизация

 Не утилизировать данный прибор вместе с домашним мусором! Используйте предусмотренную для этого систему. Приведите устройство в состояние, непригодное для использования, путем отрезания кабеля.

### Утилизация аккумуляторов

Аккумуляторы нельзя выбрасывать вместе с бытовым мусором. Утилизируйте использованные аккумуляторы только через предусмотренную для этого систему возврата.

### Утилизация аккумуляторов на территории Европейского сообщества

Как потребитель вы по закону обязаны возвращать использованные аккумуляторы. Возврат является бесплатным.

Утилизируйте аккумуляторы либо через общедоступные системы возврата в вашем городе, либо возвращайте аккумуляторы туда, где они были приобретены.

Эти знаки вы найдете на аккумуляторах, содержащих токсичные вещества:

Pb = аккумулятор содержит свинец

Cd = аккумулятор содержит кадмий

Hg = аккумулятор содержит ртуть

Li = аккумулятор содержит литий



### Хранение прибора, в т.ч. зимой

Прибор морозоустойчив до минус 20 °С. Если Вы будете хранить прибор вне водоема, тщательно вычистите его мягкой щеткой и водой, проверьте, нет ли повреждений, и храните его в погруженном или заправленном водой состоянии. Штекер не должен находиться в воде!

### Ремонт

Поврежденный корпус отремонтировать невозможно, его дальнейшая эксплуатация запрещается. Утилизируйте прибор надлежащим образом.

### Изнашивающиеся детали

Ротор является изнашивающейся частью, гарантийное обязательство на него не распространяется.

## 原版使用说明书的翻译

### 本使用说明书的注意事项

欢迎您购买欧亚瑟活水 (OASE Living Water) 公司产品。购买本产品，**AquaMax Eco Twin 20000 / 30000**是您的正确选择。

首次使用本设备之前请仔细阅读本使用说明书并熟悉本设备。所有在本设备上的工作以及用本设备从事的工作都必须按照本说明书进行。

请务必遵守安全注意事项，以便正确及安全地使用设备。

请妥善保管本使用说明书。转让设备时请连同本使用说明书一起转交。

### 本使用说明书中的图标

在本使用说明书中使用的图标具有以下含义：



#### **由危险的电压造成人员受伤的危险**

该图标表示，如果不采取相应措施，可能会有立即导致死亡或者重伤的危险发生。



#### **一般危险源造成的人员伤害危险**

该图标表示，如果不采取相应措施，可能会有立即导致死亡或者重伤的危险发生。



为了能无故障运行而作的重要提示。

### 供货范围

- 1 台过滤器泵 AquaMax Eco Twin
- 1 个手持发射器
- 1 个接收器
- 1 个插地枪
- 附带说明书

### 按照规定的使用

AquaMax Eco Twin 20000 / 30000，后面称为“设备”，仅允许用于以下方面：

- 用于给过滤器、瀑布和小溪系统泵送普通的池塘水。
- 必须在遵守技术数据的前提下运行。
- 根据建议的水当量值相应使用。

以下限制条件适用于本设备：

- 禁止在游泳池中使用。
- 严禁泵送非水液体。
- 严禁在无水流的情况下运行。
- 禁止用于商业或者工业目的。
- 禁止与化学物质、食品、易燃或者易爆物质一起使用。
- 不得接在自来水管上。

## 安全说明

如果对本设备使用不当以及未用于正确的用途，或者未遵照安全说明来使用，可能造成人员受伤或者财物损坏。

本设备允许8岁以上年龄的儿童和身体行动有些不便、感觉机能有些障碍或者社会行为能力有些缺陷、或者缺乏经验和知识的人员在监督下，或者受过本设备的安全使用指导、而且理解了可能发生的危险后使用。不允许儿童将本设备作为玩具玩耍。清洁处理和使用维护不允许由儿童在未受监督的情况下进行。

### 水和电的组合会引发危险

- 如果连接不符合规定或者操作不当，则水和电的组合会因触电而导致死亡或者重伤。
- 在将手伸入水中之前，必须切断水中所有设备的电源。

### 按规定进行电气安装

- 电气安装必须符合国家安装规定，并且只能由专业电工施行。
- 专业电工基于其专业训练、知识和经验有能力 and 权限评估并完成委托给他的工作。专业人员的工作也包括识别可能的危险以及遵守相关的地区性和国家性标准、细则和规章制度。
- 如有疑问或问题，请您咨询专业电工。
- 只有当设备的电气数据和电源的电气数据一致时，才允许连接设备。设备数据位于设备的铭牌、包装上或在该说明书中。
- 本设备必须通过一个具有最大 30 毫安额定故障电流的故障电流保护装置进行安全保护。
- 延长线和配电器（比如插座板）必须适合于野外使用（防溅水）。
- 防止连接插头受潮。
- 请务必将设备接到按规定安装的插座上。

### 安全运行

- 当电线损坏或外壳损坏时，不允许运行本设备。
- 不要拖拽设备的连接导线。
- 敷设导线时要采取保护措施以防止损坏，并保证不会使人跌倒。
- 只有在使用说明书中有明确要求时，才能打开设备的外壳或其配套零件。
- 只能按本使用说明书所述在设备上工作。如果无法自行排除问题，请向经授权的客户服务点或在有疑问时向制造厂请教。
- 请只使用设备的原装条件和配件。
- 决不要对设备进行技术改造。
- 不能更换连接导线。导线损坏时，必须清除设备或者部件。
- 当没有人员在水中时，才可以运行本设备！
- 请保持插座和电源插头干燥。
- 水泵的运转单元含有磁场很强的磁铁，会妨碍心脏起搏器或植入式去纤颤器（ICD）的正常功能。医疗植入物与磁铁之间至少应保持 20 厘米的距离。

## 安放

本设备必须水平运行并安装在稳固的基础上。设备必须位于水面之下。将接收器固定在至少距离池塘岸边2米处不会受水浸的地方。对此请使用随设备供货的插地枪，或者将接收器挂在 2 个螺栓上。对此，请您不要打开接收器机壳。请您不要将接收器置于受阳光直射的地方。通过过滤器下壳的圆孔固定一个拉索。必要时，借此可以将水泵拉出水塘。

## 安装

### 建立连接

B, C

建议使用变径软管接口和软管接口：

- 泵出口 (1)：软管接口 2 " (也可使用变径软管接口 1 至 1½ ")
- 第二个入口 (2)：变径软管接口 1 至 1½ "

把软管管夹和锁紧螺母推到软管上。把软管插到变径软管接口或软管接口上并用软管管夹固定。

把变径软管接口或者软管接口插到泵出口 (1) 或者第二个入口 (2) 上并用手拧紧锁紧螺母。

### 运行带池塘过滤器的设备

B

把泵出口 (1) 与池塘过滤器连在一起。把第二个入口 (2) 用护盖 (5) 封闭 (供货状态)。

### 运行配置卫星式过滤器或者撇污器和池塘过滤器的设备

C

把撇污器或卫星式过滤器连接在第二个入口 (2) 上。为此拆下护罩 (5)。

- 打开卡子 (6) 并拆下过滤器的上半壳。
- 按下卡钩 (7) 并从过滤器下半壳中取出护罩。
- 安装随货提供的适配器。
- 装上过滤器上半壳并闭合卡子 (6)。
- 把第二个入口 (2) 与卫星式过滤器或者撇污器连在一起。把泵出口 (1) 与池塘过滤器连在一起。

### 安放接收器

D



**注意！绝不要让设备长期受潮。**

**可能的后果：**设备可能受损。

**保护措施：**设备要防潮安放，应使用保护罩。

- 将插地枪 (11) 完全插入地中。
- 把接收器 (10) 装在插地枪上。
- 检查是否稳定。

## 投入运行



**注意！严禁干运行泵。**

**可能的后果：**可能会损坏泵。

**保护措施：**定期检查水位。通常必须将本设备固定在水面以下。



**注意！**意外启动可能会造成受伤危险。

在过载时，温度监控器将自动关闭设备。在冷却之后，设备将自动重新开启。

**可能后果：**快速旋转部件可能会造成受伤危险。

**防护措施：**在设备上作业前，将设备断电。

电源连接方法：

**接通：**把设备接到电源上。该设备在接通电源时立即开机。

**关闭：**切断设备的电源。



**说明：**

新出厂的泵需运行几个小时之后才能达到最大泵功率。

若泵在启动时受阻或干转，则自动进行程序预定的自测（环境功能控制 — EFC）。泵通过规律性启动尝试和不同的转数修正错误（干转或受阻）。启动尝试连续失败约 2 分钟后，泵关闭，并在约 30 分钟后重复自测。

### 遥控器 (E 13)

检查遥控器功能时，请按下下一个键。控制指示灯二极管必须亮起。根据场地情况，作用距离可达 80 米。在发送功率减弱时（约 1 年）应该更换遥控器的电池。

### 示教手持发射器

按下接收器上的学习按钮 (E 12) 约 1 秒钟。然后按下左上方的发射按钮至少 3 秒钟。按照此顺序可以示教达 10 个发射器。

### 删除发射器

按下接收器上的学习按钮 (E 12) 至少 5 秒钟之后，就将发射器复原到供货状态。然后就可以示教手持发射器了。

### 手持发射器的功能

泵 1 关 (0)，泵 1 开 (I)。泵 2 关 (0)，泵 2 开 (I)。调用存储器 0 和 I。重新对存储器 0 和 I 进行存储（出厂时已设置为 0 = 25 % 和 1 = 75 %）。已接通的泵 (+) = 增大水量，(-) = 减小水量。

### 更换电池

将按钮下的盖向下推，并装入型号 23A 的新电池。此时请注意电池极性。

## 清洁和保养



**注意！具有危险性的电压。**

**可能的后果：** 死亡或重伤。

**保护措施：**

- 电气设备以及使用测定电压  $U > 12$  V 的交流电或使用测定电压  $U > 30$  V 的直流电的安装在水下的设备：在您入水前关闭该设备，并去除设备的电压。
- 在设备上作业前，关闭设备的电源。
- 防止电源意外接通。

## 清洁设备



**提示！**

定期清洁建议：

- 根据需要进行清洁，但每年至少清洁 2 次。
- 严禁使用腐蚀性的清洁剂或者化学溶液，因为这样可能会腐蚀外壳或者影响功能。
- 对于顽固积垢建议采用的清洁剂：
  - OASE 出产的 PumpClean 泵器清洗剂。
  - 不含酸和氯的家用清洁剂。
- 清洁完毕后，用清水彻底冲洗所有部件。

## 清洁泵

**把泵从过滤器下半壳中取出：**

F

- 拆下设备上的软管。打开卡子 (6) 并拆下过滤器的上半壳。
- 松开两个锁紧螺母 (8) 并取下 Y 型分配器 (9)。
- 松开卡子 (4) 并从过滤器下半壳中取出泵。

组装说明：为了可靠地固定泵，必须嵌入卡子 (4)。

**打开泵壳：**

G

- 拆下螺栓，取下泵外壳。
- 在清水中用刷子清洁泵外壳、转轮和扁平密封件。
- 检查零件是否有损坏，必要时更换。
- 按相反的顺序进行组装。

## 故障

故障	原因	解决措施
泵不启动	无电源电压	检查电源电压 清洁/检查供水管 检查转动单元是否运行通畅
泵不输送	过滤器罩壳堵塞	- 清洁过滤器外壳 - 将软管减至需要的最小长度，去掉不必要的连接件 检查转动单元是否运行通畅
输送量不足	过滤器罩壳堵塞 供水管严重泄漏	- 清洁过滤器外壳 - 将软管减至需要的最小长度，去掉不必要的连接件 检查转动单元是否运行通畅
泵短时间运转后关闭	水严重脏污 水温太高	清洁泵 注意最高水温为+35° C
手持发射器的作用距离减小	电池电量不足	更换电池
手持发射器的作用距离波动	其它电器设备的干扰 接收器定位在不正确的位置	将引发干扰的其它电器关断（手机、无线温度计、无线儿童监视器，...） 为接收器壳体找一个新位置。必要时增大与地面的间距
手持发射器失效	电池没电了或极性装反 手持发射器还未示教过 接收器曾被复位	进行功能检查 示教手持发射器 重新示教手持发射器

## 丢弃处理



本设备不允许当作生活垃圾丢弃处理！请您使用为此准备的回收系统。事前通过剪断电缆将此设备报废。

## 电池丢弃处理

电池不属于生活垃圾。丢弃使用过的电池时，请按照为此指定的回收装置来处理。

## 欧共体范围内的电池丢弃处理

归还使用过的电池是您作为消费者应该履行的法律义务。回收是无偿的。

要么将电池通过您所在的城市公共回收装置或再生利用装置进行丢弃处理，要么将电池归还到当初购买的地方。

在含有有害物质的电池上您会发现如下标示：

Pb = 电池含有铅

Cd = 电池含有镉

Hg = 电池含有水银

Li = 电池含有锂



## 存放 / 过冬

本设备的防冻极限温度可达零下 20 °C。如要在池塘之外存放本设备，则请用软毛刷彻底清洁一次，检查设备是否有损坏并将其浸没在水中或注满水存放。禁止将电源插头浸没在水中！

## 修理


损坏的机壳不能修理，不可以继续使用。应按照专业标准销弃该仪器。

## 磨损件

运行单元属易损件，不受保修。

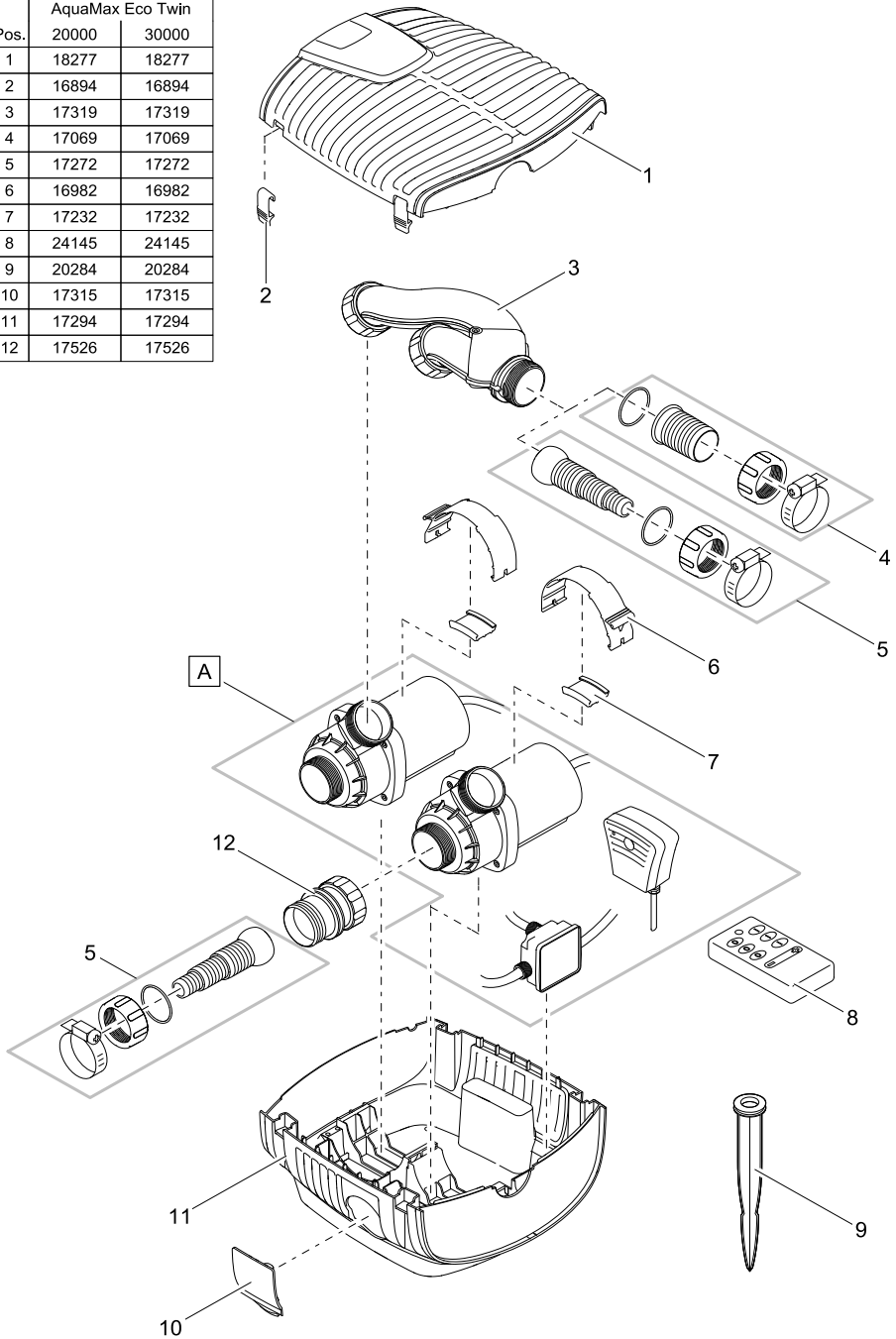


DE	Typ	Bemessungsspannung	Leistungsaufnahme	Förderleistung	Wassersäule	Tauchtiefe	Gewicht	Wassertemperatur
EN	Type	Rated voltage	Power consumption	Max. flow rate	Max. head height	Immersion depth	Weight	Water temperature
FR	Type	Tension de mesure	Puissance absorbée	Capacité de refoulement	Colonne d'eau	Profondeur d'immersion	Poids	Température de l'eau
NL	Type	Dimensioneringsspanning	Vermogensopname	Pomp capaciteit	Waterkolom	Domepdiepte	Gewicht	Watertemperatuur
ES	Tipo	Tensión asignada	Consumo de potencia	Capacidad de elevación	Columna de agua	Profundidad de inmersión	Peso	Temperatura del agua
PT	Tipo	Voltagem considerada	Potência absorvida	Débito	Coluna de água	Profundidade de imersão	Peso	Temperatura da água
IT	Tipo	Tensione di taratura	Potenza assorbita	Portata	Colonna d'acqua	Profondità d'immersione	Peso	Temperatura dell'acqua
DA	Type	Nominel spænding	Effektforbrug	Transportkapacitet	Vandsøjle	Bassinddybde	Vægt	Vandtemperaturen
NO	Type	Merkespenning	Effektforbruk	Kapasitet	Vannsoyle	Nedsenkningsdybde	Vekt	Vanntemperatur
SV	Type	övre märkspänning	Effekt	Matningsprestanda	Vattenspelare	Dopningsdjup	Vikt	Vattentemperatur
FI	Tyyppi	mitoitusjännite	Ottoteho	Syöttöteho	Vesipylväs	Uptonussyvyys	Paino	Veden lämpötila
HU	Típus	mért feszültség	Teljesítményfelvétel	Szállítási teljesítmény	Vízoszlop	Merülési mélység	Súly	Vizhőmérséklet
PL	Type	napięcie znamionowe	Pobór mocy	Wydajność pompowania	Stup wody	Głębokość zanurzenia	Ciężar	Temperatura wody
CS	Type	domozovaci napětí	Příkon	Dopravní výkon	Vodní sloupec	Hlubka ponoření	Hmotnost	Teplota vody
SK	Type	dimenzačné napätie	Prikon	Dopravný výkon	Vodný slpec	Hĺbka ponorenia	Hmotnosť	Teplota vody
SL	Tip	dimenzionirana napetost	Poraba moči	Črpljena zmogljivost	Vodni steber	Potopna globina	Teža	Temperatura vode
HR	Tip	gornji nazivni napon	Potrošnja energije	Protočnja kapacitet	Vodeni stup	Dubina urađanja	Težina	Temperatura vode
RO	Tip	tensiunea măsurată	Putele consumată	Debit de pompare	Coloană de apă	Adâncime de imersie	Greutate	Temperatura apei
BG	Тип	номинално напрежение	Потребявана мощност	Дебит	Воден стълб	дълбочина на потапяне	Тегло	Температурата на водата
UK	Тип	розрахункова напруга	Споживання електроенергії	Продуктивність	Водяний стовп	Глибина занурення	Вага	Температура води
RU	Тип	расчетное напряжение	Потребление мощности	Производительность	Водяной столб	Глубина погружения	Вес	Температура воды
CN	型号	设计电压	功耗	输送能力	水柱	潜水深度	重量	水温
Aqua-max	20.000	~220-240 V, 50/60 Hz	198 W	max. 20.000 l/h	max. 4.5 m	max. 4 m	11 kg	+4 ... +35 °C
Eco	30.000		320 W	max. 30.000 l/h	max. 5.2 m			
Twin								

	<b>IP 68</b> 				
<b>DE</b>	Staubdicht. Wasserdicht bis 4 m Tiefe.	Mögliche Gefahren für Personen mit Herzschrittmachern!	Vor direkter Sonneneinstrahlung schützen.	Nicht mit normalem Hausmüll entsorgen!	Achtung! Lesen Sie die Gebrauchsanleitung
<b>EN</b>	Dust tight. Submersible to 4 m depth.	Possible hazard for persons wearing pace-makers!	Protect from direct sun radiation.	Do not dispose of together with household waste!	Attention! Read the operating instructions
<b>FR</b>	Imperméable aux poussières. Étanche à l'eau jusqu'à une profondeur de 4 m.	Dangers possibles pour des personnes ayant des stimulateurs cardiaques!	Protéger contre les rayons directs du soleil.	Ne pas recycler dans les ordures ménagères!	Attention! Lire la notice d'emploi
<b>NL</b>	Stofdicht. Waterdicht tot een diepte van 4 m.	Mogelijke gevaren voor mensen met een pacemaker!	Beschermen tegen direct zonlicht.	Niet bij het normale huishoudelijk doen!	Let op! Lees de gebruiksaanwijzing
<b>ES</b>	A prueba de polvo. Impermeable al agua hasta 4 m de profundidad.	Posibles peligros para las personas con marcapasos.	Protéjase contra la radiación directa del sol.	¡No deseches el equipo en la basura doméstica!	¡Atención! Lea las instrucciones de uso
<b>PT</b>	À prova de pó. À prova de água até 4 m de profundidade.	Eventuais perigos para pessoas com pace-makers!	Proteger contra radiação solar directa.	Não deitar ao lixo doméstico!	Atenção! Leia as instruções de utilização
<b>IT</b>	A tenuta di polvere. Impermeabile all'acqua fino a 4 m di profondità.	Possibili pericoli per persone con pace-maker!	Proteggere contro i raggi solari diretti.	Non smaltire con normali rifiuti domestici!	Attenzione! Leggete le istruzioni d'uso!
<b>DA</b>	Støvtæt. Vandtæt ned til 4 m dybde.	Mulig fare for personer med pacemaker	Beskyt mod direkte sollys.	Må ikke bortskaffes med det almindelige husholdningsaffald.	OBS! Læs brugsanvisningen
<b>NO</b>	Støvtett. Vanntett ned til 4 m dyp.	Kan være farlig for personer med pacemaker!	Beskytt mot direkte sollys.	Ikke kast i alminnelig husholdningsavfall!	NB! Les bruksanvisningen
<b>SV</b>	Damtät. Vattentät till 4 m djup.	Möjlig risk för personer med pacemaker!	Skydda mot direkt solstrålning.	Får inte kastas i hushållsoporna!	Varning! Läs igenom bruksanvisningen
<b>FI</b>	Pölytiivis. Vesitiivis 4 m syvyyteen asti	Mahdollinen vaara sydämentahdistinta käyttäville henkilöille!	Suojattava suoralta auringonvalolta.	Älä hävittää laitetta tavallisen talousjätteen kanssa!	Huomio! Lue käyttöohje
<b>HU</b>	Portómitett. Vízálló 4 m-es mélységig.	A készülék veszélyes lehet szívritmus-szabályozóval rendelkező személyekre!	Óvja közvetlen nap-sugárzástól.	A készüléket nem a normál háztartási szeméttel együtt kell megsemmisíteni!	Figyelem! Olvassa el a használati útmutatót
<b>PL</b>	Pyłoszczelny. Wodoszczelny do 4 m głębokości.	Możliwość wystąpienia zagrożenia dla osób ze stymulatorami	Chronić przed bezpośrednim nasłonecznieniem.	Nie wyrzucać wraz ze śmieciami domowymi!	Uwaga! Przeczytać instrukcję użytkowania!
<b>CS</b>	Prachotěsný. Vodotěsný do hloubky 4 m.	Možná nebezpečí pro osoby s kardiostimulátory!	Chránit před přímým slunečním zářením.	Nelikvidovat v normálním komunálním odpadu!	Pozor! Přečtěte Návod k použití!
<b>SK</b>	Prachotěsný. Vodotěsný do hĺbky 4 m.	Možné nebezpečenstvo pre osoby s kardiostimulátormi!	Chránit' pred priamym slnečným žiarením.	Nelikvidovať v normálnom komunálnom odpade!	Pozor! Prečítajte si Návod na použitie
<b>SL</b>	Ne prepušča prahu. Ne prepušča vode do globline 4 m.	Obstaja nevarnost za ljudi s srčnim spodbujevalnikom!	Zaščitite pred neposrednimi sončnimi žarki.	Ne zavrzajte skupaj z gospodarskimi odpadki!	Pozor! Preberite navodila za uporabo!
<b>HR</b>	Ne propušta prašinu. Ne propušta vodu do 4 m dubine.	Mogućie opasnosti za nositelje elektrostimulatore!	Zaštitite od izravnog sunčevog zračenja.	Nemojte ga bacati u običan kućni otpad!	Pažnja! Pročitajte upute za upotrebu!
<b>RO</b>	Etanș la praf. Etanș la apă, până la o adâncime de 4 m.	Posibile pericole pentru persoane cu by-pass cardiac!	Protejați împotriva razelor directe ale soarelui.	Nu aruncați în gunoier menajer!	Atenție! Citiți instrucțiunile de utilizare!
<b>BG</b>	Защитено от прах. Водоустойчив до дълбочина 4 м.	Възможен риск за хора с пейс-мейкър!и!	Да се пазят от слънчеви лъчи.	Не изхвърляйте заедно с обикновенния домакински боклук!	Внимание! Прочетете упътването боклук!
<b>UK</b>	Пилонепроникний. Водонепроникний до 4 м.	Небезпека для осіб з кардіостимулятором	Пристрій повинен бути захищений від прямого сонячного випромінювання.	Не викидайте разом із побутовим сміттям!	Увага! Читайте інструкцію.
<b>RU</b>	Пыленепрониц. Водонепрониц. на глубине до 4 м.	Возможная опасность для лиц с кардиостимулятором!	Защищать от прямого воздействия солнечных лучей.	Не утилизировать вместе с домашним мусором!	Внимание! Прочитайте инструкцию по использованию
<b>CN</b>	防尘。至 4 米深防水。	可能对带有心脏起搏器人员有危险!	防止阳光直射。	不要与普通的家庭垃圾一起丢弃!	注意! 请阅读使用说明书。

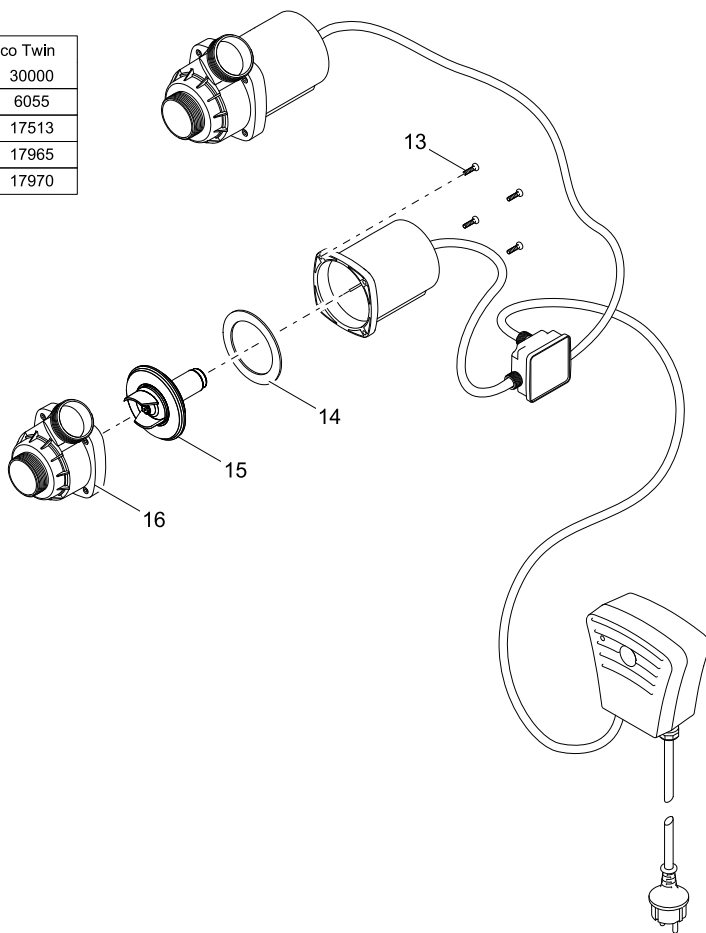
DE	Empfohlene Wasserwerte	pH-Wert	Gesamthärte	Temperatur
EN	Recommended water quality	pH value	Total hardness	Temperature
FR	Valeurs d'eau recommandées	Valeur pH	Dureté totale	Température
NL	Aanbevolen waterwaarden	Valor pH	Totale hardheid	Temperatura
ES	Valores recomendados del agua	Valor pH	Dureza total	Temperatura
PT	Valores recomendados para a água	Valor pH	Dureza total	Temperatura
IT	Valori dell'acqua consigliati	Valore pH	Durezza totale	Temperatura
DA	Anbefalede vandværdier	pH-værdi	Samlet hårdhed	Temperatur
NO	Anbefalte vannverdier	pH-verdi	Samlet hardhet	Temperatur
SV	Rekommenderade vattenvärden	pH-värde	Total hårdhet	Temperatur
FI	Suosittelut vesiarvot	pH-arvo	Kokonaiskovuus	Lämpötila
HU	A vízre vonatkozó ajánlott értékek	pH-érték	Teljes keménység	Hőmérséklet
PL	Zalecane parametry wody	Wartość pH	Twardość ogólna	Temperatura
CS	Doporučené hodnoty vody	Hodnota pH	Celková tvrdost	Teplota
SK	Odporúčané hodnoty vody	Hodnota pH	Celková tvrdosť	Teplota
SL	Priporočene vrednosti za vodo	pH vrednost	Skupna trdota vode	Temperatura
HR	Preporučene vrijednosti vode	pH vrijednost	Ukupna tvrdoća	Temperatura
RO	Valori recomandate pentru apă	Valoare pH	Duritate totală	Temperatură
BG	Препоръчани стойности на водата	pH-стойност	Обща твърдост	Температура
UK	Рекомендований вміст води	pH-показник	Загальна жорсткість (води)	Температура
RU	Рекомендуемые значения воды	Значение pH	Общая жесткость воды	Температура
CN	建议水当量值	pH 值	总硬度	温度
		<b>6.8 ... 7.6</b>	<b>8 ... 15 °dH</b>	<b>≤ 35 °C</b>

Pos.	AquaMax Eco Twin	
	20000	30000
1	18277	18277
2	16894	16894
3	17319	17319
4	17069	17069
5	17272	17272
6	16982	16982
7	17232	17232
8	24145	24145
9	20284	20284
10	17315	17315
11	17294	17294
12	17526	17526



**A**

	AquaMax Eco Twin	
Pos.	20000	30000
13	6055	6055
14	17513	17513
15	17965	17965
16	17969	17970









OASE GmbH · [www.oase-livingwater.com](http://www.oase-livingwater.com)

Tecklenburger Straße 161 · 48477 Hörstel · Postfach 20 69 · 48469 Hörstel · Germany



17589/08-15