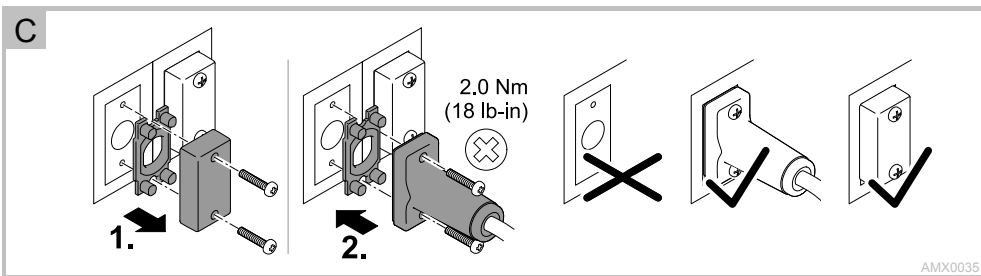
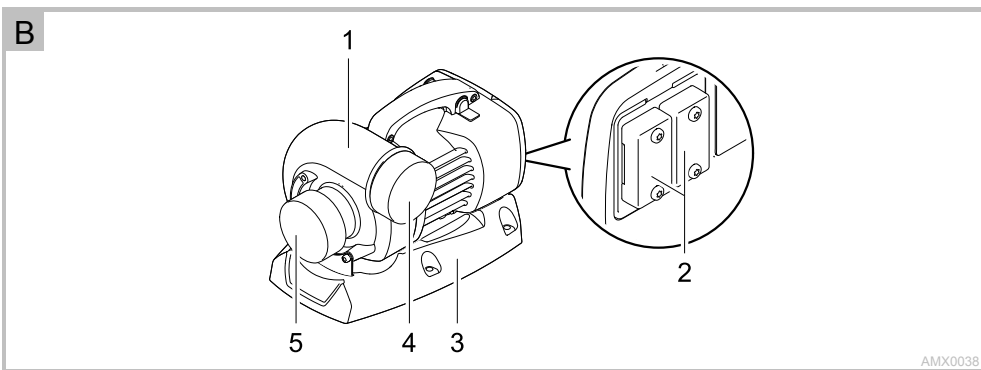
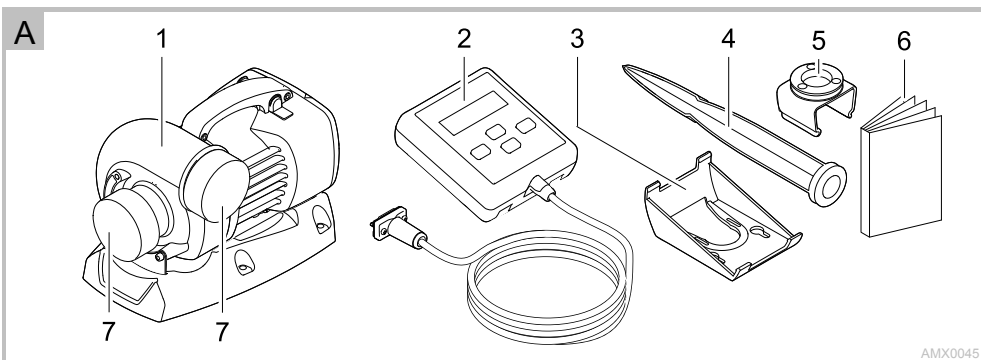




AquaMax Eco Titanium 50000

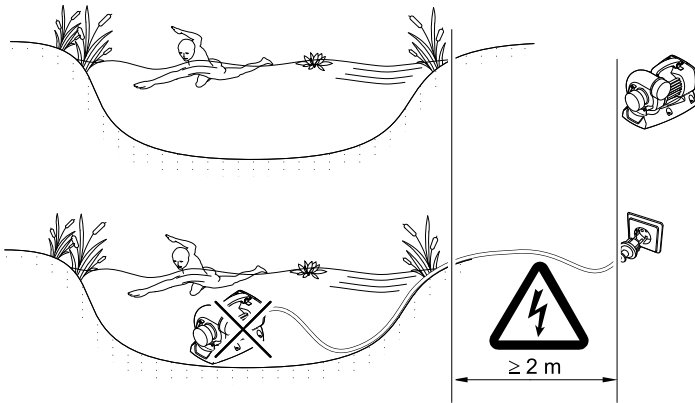
DE	Gebrauchsanleitung
EN	Operating instructions
FR	Notice d'emploi
NL	Gebruiksaanwijzing
ES	Instrucciones de uso
PT	Instruções de uso
IT	Istruzioni d'uso
DA	Brugsanvisning
NO	Bruksanvisning
SV	Bruksanvisning
FI	Käyttöohje
HU	Használati útmutató
PL	Instrukcja użytkowania
CS	Návod k použití
SK	Návod na použitie
SL	Navodila za uporabo
HR	Uputa o upotrebi
RO	Instrucțiuni de folosință
BG	Упътване за употреба
UK	Посібник з експлуатації
RU	Руководство по эксплуатации
CN	使用说明书





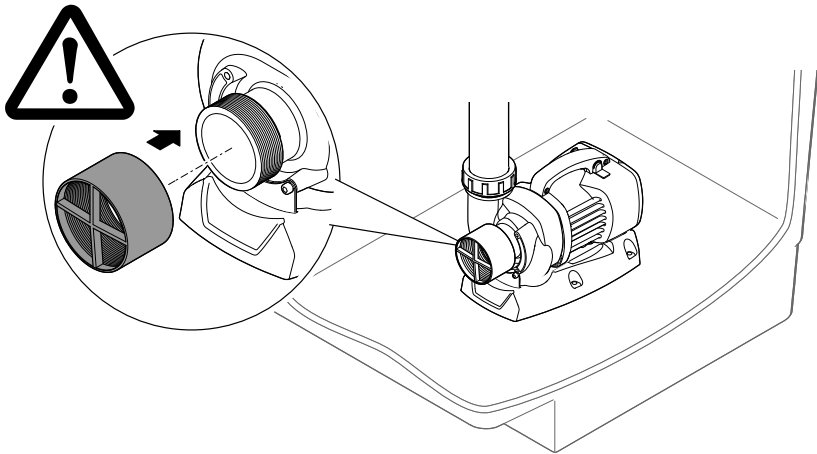


D

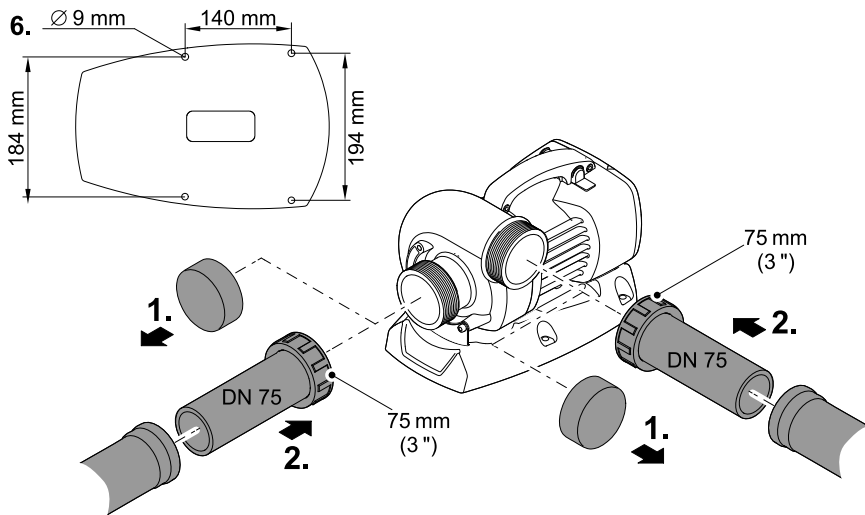


AMX0037

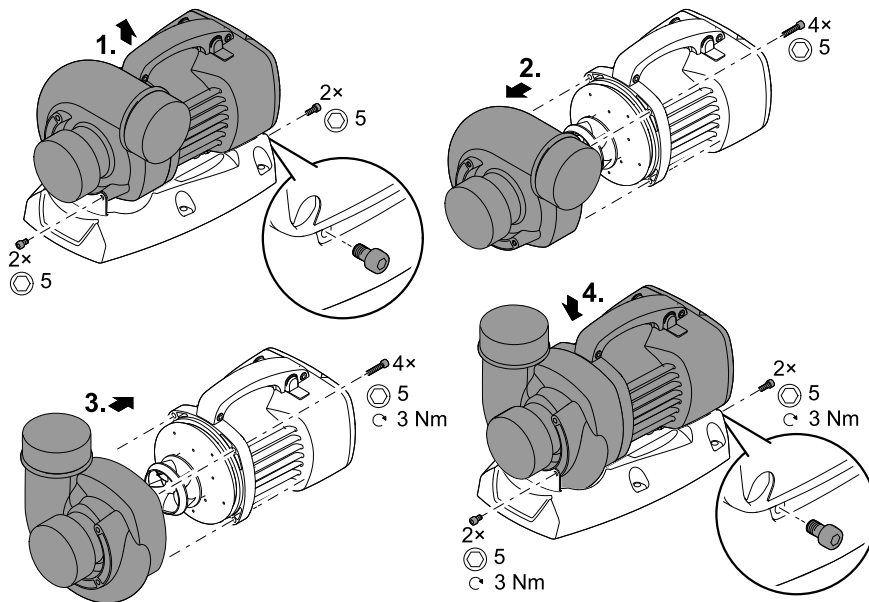
E



AMX0042

**F**

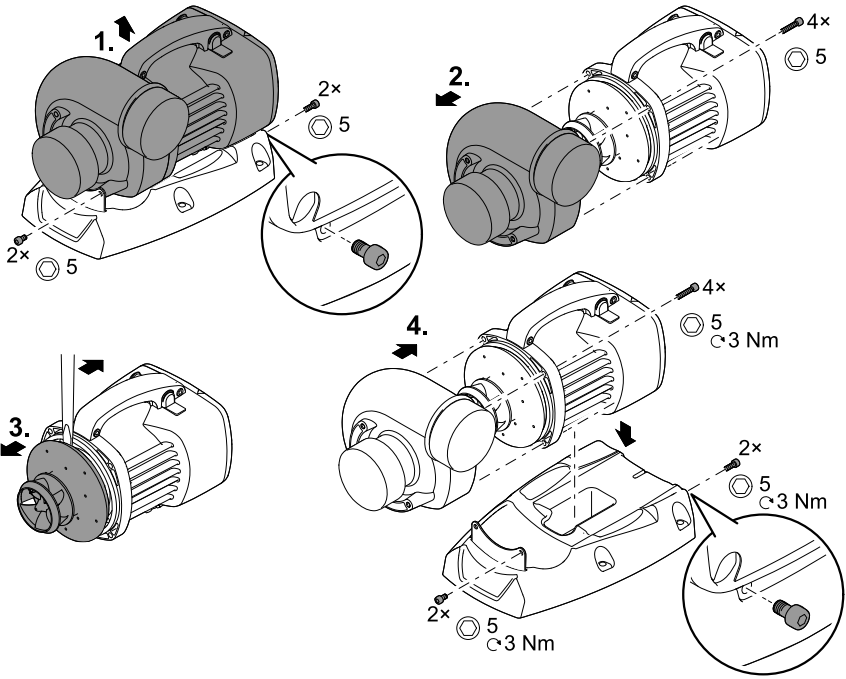
AMX0040

G

AMX0043



H



AMX0041

Original Gebrauchsanleitung

Hinweise zu dieser Gebrauchsanleitung

Willkommen bei OASE Living Water. Mit dem Kauf des Produkks **AquaMax Eco Titanium 50000** haben Sie eine gute Wahl getroffen.

Lesen Sie vor der ersten Benutzung des Gerätes die Anleitung sorgfältig und machen Sie sich mit dem Gerät vertraut. Alle Arbeiten an und mit diesem Gerät dürfen nur gemäß der vorliegenden Anleitung durchgeführt werden.

Beachten Sie unbedingt die Sicherheitshinweise für den richtigen und sicheren Gebrauch.

Bewahren Sie diese Anleitung sorgfältig auf. Bei Besitzerwechsel geben Sie bitte die Anleitung weiter.

Symbole in dieser Anleitung

Die in dieser Gebrauchsanleitung verwendeten Symbole haben folgende Bedeutung:



Gefahr von Personenschäden durch gefährliche elektrische Spannung

Das Symbol weist auf eine unmittelbar drohende Gefahr hin, die den Tod oder schwere Verletzungen zur Folge haben kann, wenn die entsprechenden Maßnahmen nicht getroffen werden.



Gefahr von Personenschäden durch eine allgemeine Gefahrenquelle

Das Symbol weist auf eine unmittelbar drohende Gefahr hin, die den Tod oder schwere Verletzungen zur Folge haben kann, wenn die entsprechenden Maßnahmen nicht getroffen werden.



Wichtiger Hinweis für die störungsfreie Funktion.

A Verweis auf eine oder mehrere Abbildungen. In diesem Beispiel: Verweis auf Abbildung A.

→ Verweis auf ein anderes Kapitel.

Lieferumfang

<input type="checkbox"/> A	AquaMax Eco Titanium 50000
1	Pumpe
2	AquaMax Eco Control
3	Halterahmen zur Wandbefestigung, zur Aufnahme von Erdspieß oder Halteklammer
4	Erdspieß
5	Halteklammer zur Befestigung am Pumpengriff
6	Gebrauchsanleitung AquaMax Eco Control
7	Schutzkappe – Schützt vor schweren Verletzungen bei laufender Pumpe, wenn am Eingang oder Ausgang keine Rohre angeschlossen sind. – Schutzkappen aufbewahren und anbringen, sobald angeschlossene Rohre entfernt worden sind.

Produktbeschreibung

<input type="checkbox"/> B	AquaMax Eco Titanium 50000
1	Pumpengehäuse – Lage des Ausganges variabel, da das Pumpengehäuse um 90° gedreht montiert werden kann.
2	Anschluss DMX-Leitung – Die Pumpe ist über DMX/RDM mit AquaMax Eco Control oder InScenio FM-Master WLAN steuerbar (optional). – Diese Anleitung enthält keine Beschreibung über den Anschluss und Betrieb von DMX/RDM. Wenden Sie sich an Ihren Fachhändler oder an OASE. Wichtig: Feuchtigkeit an den Anschlüssen kann die Pumpe beschädigen. – Schutzkappen nur bei Anschluss von DMX-Leitungen abnehmen. – Gummidichtungen müssen sauber sein und passgenau sitzen. – Beschädigte Gummidichtungen ersetzen.
3	Gerätefuß – Sorgt für einen sicheren Stand der Pumpe. – Feste Verschraubung am Untergrund möglich.
4	Ausgang (Druckstutzen) – Ø 75 mm (3")
5	Eingang (Saugstutzen) – Ø 75 mm (3")

Eigenschaften

- Exzellente Förderleistungen für anspruchsvolle Filteranlagen oder große Bachläufe und Wasserfälle.
- Grobschmutzförderung bis zu 6 mm Korngröße.
- Ergonomischer Tragegriff für sicheren Transport.
- Getaucht und trocken aufstellbar.
- Geeignet für den Einsatz an Schwimm- und Badeteichen (bei Betrieb in außenstehender Pumpenkammer).

Seasonal Flow Control (SFC)

Bei eingeschalteter SFC-Funktion optimiert die Pumpe selbständig die Wassermenge und Förderhöhe. Dabei werden Wassermenge und Förderhöhe bis zu 50 % reduziert. Mittels SFC passt sich das Gerät ganzjährig der jeweiligen Teichökologie an und unterstützt durch die temperaturabhängige Wasserzirkulation die Teichbiologie (Winterbetrieb, Übergangsbetrieb und Sommerbetrieb).

Die SFC-Funktion wird über den AquaMax Eco Control ein- und ausgeschaltet. Mit SFC verringert sich die Leistungsaufnahme der Pumpe, ohne SFC läuft die Pumpe permanent mit maximaler Drehzahl. SFC funktioniert nicht in der Trockenaufstellung. Bei Einsatz eines Skimmers, Satellitenfilters oder OASE InScenio-Steuergeräts kann es anlagenbedingt empfehlenswert sein, die SFC-Funktion auszuschalten.

Bestimmungsgemäße Verwendung

AquaMax Eco Titanium 50000, im weiteren "Gerät" genannt, darf ausschließlich wie folgt verwendet werden:

- Zum Pumpen von normalem Teichwasser für Filter, Wasserfall und Bachlaufanlagen.
- Betrieb unter Einhaltung der technischen Daten.
- Betrieb unter Einhaltung der empfohlenen Wasserwerte.

Für das Gerät gelten folgende Einschränkungen:

- Nicht in Schwimmteichen verwenden.
- Niemals andere Flüssigkeiten als Wasser fördern.
- Niemals ohne Wasserdurchfluss betreiben.
- Nicht für gewerbliche oder industrielle Zwecke verwenden.
- Nicht in Verbindung mit Chemikalien, Lebensmitteln, leicht brennbaren oder explosiven Stoffen einsetzen.
- Nicht an die Hauswasserversorgung anschließen.

Sicherheitshinweise

Von diesem Gerät können Gefahren für Personen und Sachwerte ausgehen, wenn das Gerät unsachgemäß bzw. nicht dem Verwendungszweck entsprechend eingesetzt wird oder wenn die Sicherheitshinweise nicht beachtet werden.

Dieses Gerät kann von Kindern ab 8 Jahren und darüber sowie von Personen mit verringerten physischen, sensorischen oder mentalen Fähigkeiten oder Mangel an Erfahrung und Wissen benutzt werden, wenn sie beaufsichtigt oder bezüglich des sicheren Gebrauchs des Gerätes unterwiesen wurden und die daraus resultierenden Gefahren verstehen. Kinder dürfen nicht mit dem Gerät spielen. Reinigung und Benutzerwartung dürfen nicht von Kindern ohne Beaufsichtigung durchgeführt werden.

Gefahren durch die Kombination von Wasser und Elektrizität

- Die Kombination von Wasser und Elektrizität kann bei nicht vorschriftsmäßigem Anschluss oder unsachgemäßer Handhabung zum Tod oder zu schweren Verletzungen durch Stromschlag führen.
- Bevor Sie in das Wasser greifen, immer alle im Wasser befindlichen Geräte spannungsfrei schalten.

Vorschriftsmäßige elektrische Installation

- Elektrische Installationen müssen den nationalen Errichterbestimmungen entsprechen und dürfen nur von einer Elektrofachkraft vorgenommen werden.
- Eine Person gilt als Elektrofachkraft, wenn sie auf Grund ihrer fachlichen Ausbildung, Kenntnisse und Erfahrungen befähigt und berechtigt ist, die ihr übertragenen Arbeiten zu beurteilen und durchzuführen. Das Arbeiten als Fachkraft umfasst auch das Erkennen möglicher Gefahren und das Beachten einschlägiger regionaler und nationaler Normen, Vorschriften und Bestimmungen.
- Bei Fragen und Problemen wenden Sie sich an eine Elektrofachkraft.
- Der Anschluss des Gerätes ist nur erlaubt, wenn die elektrischen Daten von Gerät und Stromversorgung übereinstimmen. Die Gerätedaten befinden sich auf dem Typenschild am Gerät, auf der Verpackung oder in dieser Anleitung.
- Das Gerät muss über eine Fehlerstrom-Schutzeinrichtung mit einem Bemessungsfehlerstrom von maximal 30 mA abgesichert sein.
- Verlängerungsleitungen und Stromverteiler (z. B. Steckdosenleisten) müssen für die Verwendung im Freien geeignet sein (spritzwassergeschützt).
- Schützen Sie Steckverbindungen vor Feuchtigkeit.
- Schließen Sie das Gerät nur an einer vorschriftsmäßig installierten Steckdose an.

Sicherer Betrieb

- Die Laufeinheit im Gerät enthält einen Magneten mit starkem Magnetfeld, das Herzschrittmacher oder implantierte Defibrillatoren (ICD) beeinflussen kann. Mindestens 20 Zentimeter Abstand zwischen Implantat und Magnet einhalten.
- Bei defekten elektrischen Leitungen oder defektem Gehäuse darf das Gerät nicht betrieben werden.
- Tragen oder ziehen Sie das Gerät nicht an der elektrischen Leitung.
- Verlegen Sie Leitungen geschützt vor Beschädigungen und achten Sie darauf, dass niemand darüber fallen kann.
- Öffnen Sie das Gehäuse des Gerätes oder zugehöriger Teile nur, wenn Sie dazu in der Anleitung ausdrücklich aufgefordert werden.
- Führen Sie nur Arbeiten am Gerät durch, die in dieser Anleitung beschrieben sind. Wenden Sie sich an eine autorisierte Kundendienststelle oder im Zweifelsfall an den Hersteller, wenn sich Probleme nicht beheben lassen.
- Verwenden Sie nur Original-Ersatzteile und -Zubehör für das Gerät.
- Nehmen Sie niemals technische Änderungen am Gerät vor.
- Die Anschlussleitungen können nicht ersetzt werden. Bei einer beschädigten Leitung muss das Gerät bzw. die Komponente entsorgt werden.
- Betreiben Sie das Gerät nur, wenn sich keine Personen im Wasser aufhalten!
- Halten Sie die Steckdose und den Netzstecker trocken.

Aufstellen und Anschließen



Achtung! Gefährliche elektrische Spannung.

Mögliche Folgen: Tod oder schwere Verletzungen.

Schutzmaßnahmen:

- Elektrische Geräte und Installationen mit Bemessungsspannung $U > 12 \text{ V AC}$ oder $U > 30 \text{ V DC}$, die im Wasser liegen: Geräte und Installationen spannungsfrei schalten, bevor Sie ins Wasser greifen.
- Vor Arbeiten am Gerät, Gerät spannungsfrei schalten.
- Gegen unbeabsichtigtes Wiedereinschalten sichern.

Gerät getaucht aufstellen



Achtung! Schnell drehende Laufeinheit.

Mögliche Folgen: Schwere Verletzungen durch Abtrennen von Gliedmaßen.

Schutzmaßnahmen:

- Pumpe in eine Pumpenkammer stellen und Berührschutz (Zubehör, Artikelnr. 43329) auf den Saugstutzen schrauben.
- Pumpe in eine Pumpenkammer stellen und die Pumpenkammer vor unbefugtem Zugang sichern (Zugang mit Schloss verriegeln oder verschrauben).

D, E

- Gerät niemals im Schwimmteich betreiben.
- Schwimmteich oder Pool, in dem sich Personen aufhalten können:
 - Das Gerät mindestens 2 m vom Wasser entfernt aufstellen.
- Gerät nur unterhalb des Wasserspiegels betreiben.
- Pumpe waagrecht in die Pumpenkammer stellen und festschrauben.
- DN 75-Rohr auf den Ausgang schrauben.
- Pumpeneingang vor unvorhersehbarem Hineingreifen sichern:
 - Berührschutz (Zubehör, Artikelnr. 43329) auf den Eingang schrauben oder
 - Pumpenkammer vor unbefugtem Zugang sichern (Zugang mit Schloss verriegeln oder verschrauben).
- Die Lage des Pumpenausgangs ist variabel. Für eine andere Lage müssen Sie das Pumpengehäuse drehen.

Gerät trocken aufstellen

D, F

- Schwimmteich oder Pool, in dem sich Personen aufhalten können:
 - Das Gerät mindestens 2 m vom Wasser entfernt aufstellen.
- Das Gerät nicht der direkten Sonneneinstrahlung aussetzen.
- Pumpe waagrecht auf festem Untergrund stellen und festschrauben.
- DN 75-Rohr auf den Eingang und Ausgang schrauben.
- Die Lage des Pumpenausgangs ist variabel. Für eine andere Lage müssen Sie das Pumpengehäuse drehen.

Anschlüsse montieren

So gehen Sie vor:

F

Schutzkappe abnehmen.

Rohre DN 75 anschließen.

Pumpengehäuse drehen

So gehen Sie vor:

G

Schrauben entfernen und Pumpe vom Gerätefuß nehmen.

Vier Schrauben entfernen und Pumpengehäuse abnehmen.

Pumpengehäuse um 90° gegen den Uhrzeigersinn drehen, auf den Motor setzen und mit vier Schrauben befestigen.

- Das Pumpengehäuse kann nur in den beiden dargestellten Positionen montiert werden.

Pumpe auf den Gerätefuß setzen und mit den Schrauben befestigen.

DMX-Verbindungskabel anschließen

So gehen Sie vor:

B, C

Die Schutzkappe am Gerät entfernen.

Den Stecker des Anschlusskabels aufstecken und mit den beiden Schrauben sichern (max. 2.0 Nm).

- Die Gummidichtung muss sauber sein und passgenau sitzen.
- Eine beschädigte Gummidichtung ersetzen.
- Stecker nur an der linken DMX/RDM-Buchse anschließen.



AMX0034

Hinweis!

Das Gerät wird zerstört, wenn Wasser in die DMX/RDM-Buchsen eindringt.

- DMX/RDM-Buchsen mit DMX/RDM-Stecker oder Schutzkappe verschließen.

Inbetriebnahme



Empfindliche elektrische Bauteile!

Mögliche Folge: Das Gerät wird zerstört.

Schutzmaßnahme: Gerät nicht an eine dimmbare Stromversorgung anschließen.

Die Pumpe vollzieht bei Inbetriebnahme automatisch einen vorprogrammierten, ca. zweiminütigen Selbsttest (**Environmental Function Control (EFC)**). Die Pumpe erkennt, ob sie sich im Trockenlauf / Blockierung oder im getauchten Zustand befindet. Im Falle von Trockenlauf / bei Blockierung schaltet die Pumpe automatisch nach ca. 90 Sekunden aus. Im Störfall unterbrechen Sie die Stromzufuhr und „fluten Sie die Pumpe“ bzw. entfernen Sie das Hindernis. Danach können Sie das Gerät wieder in Betrieb nehmen.

Pumpe einschalten

- Pumpe mit dem Stromnetz verbinden.
- Pumpe mit AquaMax Eco Control einschalten.
 - Die Pumpe läuft sofort an, wenn sie zuvor mit AquaMax Eco Control eingeschaltet war.

Pumpe ausschalten

- Gerät mit AquaMax Eco Control ausschalten.
- Gerät vom Stromnetz trennen.

Störungsbeseitigung

Störung	Ursache	Abhilfe
Die Pumpe läuft nicht an	Netzspannung fehlt	<ul style="list-style-type: none"> - Netzspannung überprüfen - Zuleitungen kontrollieren - Pumpe mit AquaMax Eco Control einschalten
Pumpe fördert nicht	Starke Wasserverschmutzung	- Pumpe reinigen. Nach Abkühlen des Motors schaltet sich die Pumpe automatisch wieder ein.
	Laufeinheit ist blockiert	- Netzstecker ziehen und Hindernis entfernen. Anschließend Pumpe wieder einschalten.
Fördermenge ungenügend	Laufeinheit ist schwergängig	- Reinigen
	Zu hohe Verluste in den Rohren	<ul style="list-style-type: none"> - Größeren Rohrdurchmesser wählen - Rohrlänge auf nötiges Minimum reduzieren - Unnötige Bögen und Verbindungsteile vermeiden
Pumpe schaltet nach kurzer Laufzeit ab	Starke Wasserverschmutzung	- Pumpe reinigen. Nach Abkühlen des Motors schaltet sich die Pumpe automatisch wieder ein.
	Wassertemperatur zu hoch	- Maximale Wassertemperatur von +35 °C einhalten. Nach Abkühlen des Motors schaltet sich die Pumpe automatisch wieder ein.
	Laufeinheit ist blockiert	- Netzstecker ziehen und Hindernis entfernen. Anschließend Pumpe wieder einschalten.
	Pumpe ist trocken gelaufen	- Pumpe fluten. Bei Betrieb im Teich das Gerät vollständig untertauchen.

Reinigung und Wartung



Achtung! Gefährliche elektrische Spannung.

Mögliche Folgen: Tod oder schwere Verletzungen.

Schutzmaßnahmen:

- Elektrische Geräte und Installationen mit Bemessungsspannung $U > 12 \text{ V AC}$ oder $U > 30 \text{ V DC}$, die im Wasser liegen: Geräte und Installationen spannungsfrei schalten, bevor Sie ins Wasser greifen.
- Vor Arbeiten am Gerät, Gerät spannungsfrei schalten.
- Gegen unbeabsichtigtes Wiedereinschalten sichern.

Gerät reinigen



Hinweis!

Empfehlung zur regelmäßigen Reinigung:

- Das Gerät nach Bedarf, aber mindestens 2-mal jährlich, reinigen.

- Verwenden Sie auf keinen Fall aggressive Reinigungsmittel oder chemische Lösungen, da dadurch das Gehäuse angegriffen oder die Funktion beeinträchtigt werden kann.
- Empfohlene Reinigungsmittel bei hartnäckigen Verkalkungen:
 - Pumpenreiniger PumpClean von OASE.
 - Essig- und chlorfreien Haushaltsreiniger.
- Pumpe von außen reinigen.
 - Zur Unterstützung eine weiche Bürste verwenden.
 - Die Bildung von leichtem Flugrost ist normal und beeinträchtigt nicht die Funktion.
- Nach dem Reinigen alle Teile mit klarem Wasser gründlich abspülen.

Laufeinheit ersetzen



Hinweis!

Die Laufeinheit wird im Motorblock durch ein Lager geführt. Dieses Lager ist ein Verschleißteil und sollte gleichzeitig mit der Laufeinheit gewechselt werden.

- Das Wechseln des Lagers erfordert besondere Kenntnisse und Werkzeuge. Lassen Sie das Lager durch Ihren OASE-Fachhändler wechseln oder schicken Sie die Pumpe an OASE.



Hinweis!

Die Laufeinheit enthält einen starken Magneten, der magnetische Partikel (z. B. Eisenspäne) anzieht.

- Laufeinheit beim Einbau vollständig von anhaftenden Partikeln befreien. Verbleibende Partikel können irreparable Schäden an Laufeinheit und Motorblock verursachen.

Voraussetzung:

- Die Rohre am Eingang und Ausgang sind demontiert.
- Schutz vor Verletzungen: Die Schutzkappen am Eingang und Ausgang sind aufgesteckt.

So gehen Sie vor:

H

Schrauben entfernen und Pumpe vom Gerätefuß nehmen.

Vier Schrauben entfernen und Pumpengehäuse abnehmen.

Laufeinheit herausziehen und bei Bedarf ersetzen.

- Gegebenenfalls mit einem Schraubendreher mit breiter Klinge die Laufeinheit vorsichtig heraushebeln.

Gerät in umgekehrter Reihenfolge zusammenbauen.

Verschleißteile

Folgende Komponenten sind Verschleißteile und unterliegen nicht der Gewährleistung:

- Laufeinheit
- Lager im Motorblock

Lagern/Überwintern

Das Gerät ist nicht frostsicher und muss bei zu erwartendem Frost deinstalliert und eingelagert werden.

So lagern Sie das Gerät richtig:

- Gerät gründlich reinigen, auf Beschädigungen prüfen, beschädigte Teile ersetzen.
- Elektrische Anschlüsse vor Feuchtigkeit und Verschmutzung schützen.
- Pumpe getaucht und frostfrei lagern.
- Stecker nicht ins Wasser tauchen.

Reparatur

Bei folgenden Ereignissen ist eine Reparatur nicht möglich. Das Gerät muss ersetzt werden.

- Für ein defektes Bauteil gibt es kein Ersatzteil, das von OASE zugelassen ist.
- Eine mit dem Gerät fest verbundene elektrische Leitung ist beschädigt.

Entsorgung



Dieses Gerät darf nicht als Hausmüll entsorgt werden! Nutzen Sie bitte das dafür vorgesehene Rücknahmesystem. Machen Sie das Gerät vorher durch Abschneiden der Kabel unbrauchbar.

Translation of the original Operating Instructions

Information about these operating instructions

Welcome to OASE Living Water. You made a good choice with the purchase of this product **AquaMax Eco Titanium 50000**.

Prior to commissioning the unit, please read the instructions of use carefully and fully familiarise yourself with the unit. Ensure that all work on and with this unit is only carried out in accordance with these instructions.

Adhere to the safety information for the correct and safe use of the unit.

Keep these instructions in a safe place! Please also hand over the instructions when passing the unit on to a new owner.

Symbols used in these instructions

The symbols used in this operating manual have the following meanings:



Risk of injury to persons due to dangerous electrical voltage

This symbol indicates an imminent danger, which can lead to death or severe injuries if the appropriate measures are not taken.



Risk of personal injury caused by a general source of danger

This symbol indicates an imminent danger, which can lead to death or severe injuries if the appropriate measures are not taken.



Important information for trouble-free operation.

A Reference to one or more figures. In this example: Reference to Fig. A.

→ Reference to another section.

Scope of delivery

<input type="checkbox"/> A	AquaMax Eco Titanium 50000
1	Pump
2	AquaMax Eco Control
3	Retaining frame for fastening the device to the wall, or for fitting it to the ground stake or holding clip
4	Ground stake
5	Holding clip for fastening the device to the pump handle
6	Instructions for Use AquaMax Eco Control
7	Protection cap – Protects against serious injury when the pump is running and there are no pipes connected to the inlet or outlet. – Keep the protection caps in a safe place and always fit them as soon as connected pipes are removed.

Product Description

<input type="checkbox"/> B	AquaMax Eco Titanium 50000
1	Pump casing – The position of the outlet can be changed by fitting the pump casing rotated through 90°.
2	DMX line connection – The pump can be (optionally) controlled via DMX/RDM with AquaMax Eco Control or InScenio FM-Master WLAN. – This manual does not contain a description of the connection and operation of DMX/RDM. For information please contact your specialist dealer or OASE. Important: Moisture at the connections can damage the pump. – Only remove the protection caps for connecting the DMX lines. – Ensure that the rubber seals are clean and fit exactly. – Replace damaged rubber seals.
3	Stand – Ensures secure and stable positioning of the pump. – Can be firmly bolted to the ground.
4	Outlet (pressure socket) – Ø 75 mm (3")
5	Inlet (suction socket) – Ø 75 mm (3")

Properties

- Recommended for OASE ProfiClear Premium and ProfiClear Classic filter systems.
 - Excellent delivery rates meeting the requirements of demanding filter systems and large water courses and waterfalls.
 - Can deal with coarse debris with a particle size of up to 6 mm.
 - Ergonomic handle for safe transport.
 - Suitable for immersed or dry installation.
 - Suitable for swimming ponds and natural swimming pools (installed in an external pump chamber).
- The formation of a thin layer of rust is normal and does not negatively affect the function of the pump.

Seasonal Flow Control (SFC)

With the SFC function activated, the pump automatically optimises and reduces the amount of water and the delivery head by up to 50%. Thanks to the SFC function the pump adapts to the individual pond ecology throughout the year and supports the pond biology through temperature-dependent circulation (winter mode, transition mode and summer mode).

The SFC function is switched on and off via the AquaMax Eco Control. The SFC function reduces the power consumption of the pump; without SFC, the pump permanently operates at maximum throughput. The seasonal flow control does not function when the pump is installed on land (dry installation). If a skimmer, satellite filter or Oase InScenio control unit is used, we recommend deactivating the SFC depending on the unit.

Intended use

AquaMax Eco Titanium 50000, referred to in the following as "unit", may only be used as specified in the following:

- For pumping normal pond water for filters, waterfalls and water courses.
- Operation under observance of the technical data.
- Operation under observance of the recommended water quality.

The following restrictions apply to the unit:

- Do not use in swimming ponds.
- Never use the unit to convey fluids other than water.
- Never run the unit without water.
- Do not use for commercial or industrial purposes.
- Do not use in conjunction with chemicals, foodstuff, easily flammable or explosive substances.
- Do not connect to the domestic water supply.

Safety information

Hazards to persons and assets may emanate from this unit if it is used in an improper manner or not in accordance with its intended use, or if the safety instructions are ignored.

This unit can be used by children from the age of 8 and by persons with physical, sensory or mental impairments or lack of experience and knowledge, as long as they are supervised or instructed on how to use the unit safely and are able to understand the potential hazards. Do not allow children to play with the unit. Do not allow children to clean or maintain the unit without close supervision.

Hazards encountered by the combination of water and electricity

- The combination of water and electricity can lead to death or severe injury from electrocution, if the unit is incorrectly connected or misused.
- Prior to reaching into the water, always switch off the mains voltage to all units used in the water.

Correct electrical installation

- Electrical installations must meet the national regulations and may only be carried out by a qualified electrician.
- A person is regarded as a qualified electrician if, due to his/her vocational education, knowledge and experience, he or she is capable of and authorised to judge and carry out the work commissioned to him/her. This also includes the recognition of possible hazards and the adherence to the pertinent regional and national standards, rules and regulations.
- For your own safety, please consult a qualified electrician.
- The device may only be connected if the electrical data of the device and the power supply coincide. The device data is to be found on the device type plate, on the packaging or in this manual.
- Ensure that the unit is fused for a rated fault current of max. 30 mA by means of a fault current protection device.
- Extension cables and power distributors (e. g. outlet strips) must be suitable for outdoor use.
- Protect the plug connections from moisture.
- Only plug the unit into a correctly fitted socket.

Safe operation

- The impeller unit in the pump contains a magnet with a strong magnetic field that may affect the operation of pace-makers or implantable cardioverter defibrillators (ICDs). Always keep magnets at least 20 cm away from implanted devices.
- Never operate the unit if either the electrical cables or the housing are defective!
- Do not carry or pull the unit by its electrical cable.
- Route cords/hoses/lines in a way that they are protected against damage, and ensure that they do not present a tripping obstacle.
- Only open the unit housing or its attendant components, when this is explicitly required in the operating instructions.
- Only execute work on the unit that is described in this manual. If problems cannot be overcome, please contact an authorised customer service point or, when in doubt, the manufacturer.
- Only use original spare parts and accessories for the unit.
- Never carry out technical modifications to the unit.
- The power connection cables cannot be replaced. When the cable is damaged, the unit or the component needs to be disposed of.
- Only operate the unit if no persons are in the water!
- Keep the socket and power plug dry.

Installation and connection



Attention! Dangerous electrical voltage.

Possible consequences: Death or severe injury.

Protective measures:

- Electrical units and installations with a rated voltage of $U > 12 \text{ V AC}$ or $U > 30 \text{ V DC}$ located in the water: Isolate the units and installations (switch off and disconnect from the power supply) before reaching into the water.
- Isolate the unit before starting any work.
- Secure the unit to prevent unintentional switching on.

Submerged installation of the pump



Attention! Rapidly rotating impeller unit.

Possible consequences: Severe injuries due to amputation of limbs.

Protective measures:

- Place the pump in a pump chamber and screw the contact guard (accessory, article No. 43329) onto the suction socket.
- Place the pump in a pump chamber and protect the pump chamber against unauthorised access (use a padlock or screws to secure the access).

D, E

- Never operate the pump in a swimming pond.
- Swimming pond or pool that may be accessed by people.
 - Install the unit at least 2 m away from the water.
- Only operate the pump when it is below the water surface level.
- Place the pump with stand in a horizontal position on a suitable base. Bolt the stand to the base.
- Screw a DN 75 pipe onto the outlet.
- Protect the pump inlet against unforeseeable reaching in:
 - Screw a contact guard (accessory, article No. 43329) onto the inlet or
 - protect the pump chamber against unauthorised access (use a padlock or screws to secure the access).
- The position of the pump outlet can be changed. The pump casing has to be turned to achieve a different position.

Install the unit at a dry place

D, F

- Swimming pond or pool that may be accessed by people.
 - Install the unit at least 2 m away from the water.
- Do not expose the unit to direct sunlight.
- Place the pump in a horizontal position on a suitable base and bolt down.
- Screw a DN 75 pipe onto the inlet and outlet.
- The position of the pump outlet can be changed. The pump casing has to be turned to achieve a different position.

Fitting connections

How to proceed:

F

Remove the protection cap.

Fit DN 75 pipes.

Turning the pump casing to achieve a different position

How to proceed:

G

Remove the screws and remove the pump from the stand.

Remove the four screws and take off the pump casing.

Turn the pump casing, place it onto the motor and fasten with the four screws.

Place the pump on the stand and fasten with the screws.

Connecting the DMX connection cable

How to proceed:

B, C

Remove the protection cap from the unit.

Fit the connector of the connection cable and secure with the two screws (max. 2.0 Nm).

- Ensure that the rubber seal is clean and fits exactly.
- Replace the rubber seal if damaged.
- Only connect the plug to the left-hand DMX/RDM socket.



AMX0034

Note!

The device will be destroyed if water penetrates the DMX/RDM sockets.

- Ensure that the DMX/RDM sockets are closed off by the DMX/RDM plug or protection cap.

Start-up



Sensitive electrical components.

Possible consequences: The device will be destroyed.

Protective measure: Do not connect the unit to a dimmable power supply.

When started up, the pump automatically performs a pre-programmed self-test of approx. two minutes length (**Environmental Function Control (EFC)**). The pump detects if it is running dry / blocked or submerged. The pump switches off automatically after approx. 90 seconds if it runs dry (is blocked). In the event of a malfunction, disconnect the power supply and flood the pump or remove the obstacle. Following this, the unit can be restarted.

Switching on the pump

- Connect the unit to the power supply.
- Switch on the pump with AquaMax Eco Control.
 - The unit switches on as soon as the power connection is established.

Switching off the pump

- Switch off the unit with the AquaMax Eco Control.
- Disconnect the unit from the power supply

Remedy of faults

Malfunction	Cause	Remedy
Pump does not start	No mains voltage	<ul style="list-style-type: none"> - Check the mains voltage. - Check supply lines.
Pump does not deliver.	Excessively soiled water	<ul style="list-style-type: none"> - Clean the pump. The pump automatically switches on again once the motor has cooled down.
	The impeller unit is blocked	<ul style="list-style-type: none"> - Disconnect the power supply and remove obstacle. Then switch the pump on again.
Insufficient delivered quantity	Impeller unit is running sluggishly	<ul style="list-style-type: none"> - Clean
	Excessive loss in the supply lines	<ul style="list-style-type: none"> - Select larger hose diameter - Reduce hose length to reduce frictional loss - Avoid unnecessary connection elements
Pump switches off after a short running period.	Excessively soiled water	<ul style="list-style-type: none"> - Clean the pump. The pump automatically switches on again once the motor has cooled down.
	Water temperature too high	<ul style="list-style-type: none"> - Note maximum water temperature of +35°C. The pump automatically switches on again once the motor has cooled down.
	The impeller unit is blocked	<ul style="list-style-type: none"> - Disconnect the power supply and remove obstacle. Then switch the pump on again.
	Pump has run dry.	<ul style="list-style-type: none"> - Flood the pump. Fully submerge the pump for operation in the pond.

Maintenance and cleaning



Attention! Dangerous electrical voltage.

Possible consequences: Death or severe injury.

Protective measures:

- Electrical units and installations with a rated voltage of $U > 12 \text{ V AC}$ or $U > 30 \text{ V DC}$ located in the water: Isolate the units and installations (switch off and disconnect from the power supply) before reaching into the water.
- Isolate the unit before starting any work.
- Secure the unit to prevent unintentional switching on.

Cleaning the unit



Note!

Recommendation on regular cleaning:

- Clean the pump as required but at least twice a year.
- Never use aggressive cleaning agents or chemical solutions. These could attack the housing surface or impair the function.
- Recommended cleaning agent for removing stubborn limescale deposits:
 - Pump cleaning agent PumpClean from OASE.
 - Vinegar- and chlorine-free household cleaning agent.
- Clean the outside of the pump.
 - Use a soft brush as an aid.
 - The formation of a thin layer of rust is normal and does not negatively affect the function.
- After cleaning, thoroughly rinse all parts in clean water.

Replacing impeller unit



Note!

The impeller unit is guided in the motor block by a bearing. This bearing is a wear part and should be changed at the same time as the impeller unit.

- Changing the bearing requires specialist knowledge and tools. Have the bearing changed by your OASE specialist dealer or send the pump to OASE.



Note!

The impeller unit contains strong magnets that attract magnetic particles (e.g. iron filings).

- All particles must be removed from the impeller unit before reassembly. Any remaining particles can cause irreparable damage to the impeller unit and motor block.

Prerequisite:

- The pipes at the inlet and outlet are removed.
- Protection against injury: The protection caps are fitted to the inlet and outlet.

How to proceed:

H

Remove the screws and remove the pump from the stand.

Remove the four screws and take off the pump casing.

Pull out the impeller unit and replace if necessary.

- Use a wide-blade screwdriver to carefully lever out the impeller unit if necessary.

Reassemble the unit in the reverse order.

Wear parts

The following components are wear parts and are excluded from the warranty:

- Impeller unit
- Bearing in the motor block

Storage/Over-wintering

The unit is not frost-proof and has to be removed and put into storage if minus temperatures are expected.

How to correctly store the unit:

- Thoroughly clean the unit, check it for damage and replace any damaged parts.
- Protect electrical connections from moisture and dirt.
- Store the pump submerged and in a frost-free environment.
- Do not immerse plugs in water.

Repair

Repair is not possible in the following cases. The pump has to be replaced.

- If there is no replacement part approved by OASE for a defective component.
- If an electric cable permanently connected to the pump becomes damaged.

Disposal



Do not dispose of this unit with domestic waste! For disposal purposes, please use the return system provided.
Disable the unit beforehand by cutting off the cables.

Traduction de la notice d'emploi originale

Remarques relatives à cette notice d'emploi

Bienvenue chez OASE Living Water. Avec l'acquisition du produit, **AquaMax Eco Titanium 50000** vous avez fait le bon choix.

Avant la première utilisation de l'appareil, lire attentivement cette notice d'emploi et se familiariser avec l'appareil. Tous les travaux effectués avec et sur cet appareil devront être exécutés conformément aux directives ci-jointes.

Respecter impérativement les consignes de sécurité relatives à une utilisation correcte et en toute sécurité.

Conserver soigneusement cette notice d'emploi. Lors d'un changement de propriétaire, prière de transmettre également cette notice d'emploi.

Symboles dans cette notice d'emploi

Les symboles utilisés dans cette notice d'emploi ont les significations suivantes :



Risque de dommages aux personnes dû à une tension électrique dangereuse

Le symbole attire l'attention sur un danger directement imminent pouvant entraîner la mort ou des blessures graves si les mesures correspondantes ne sont pas prises.



Risque de dommages aux personnes dû à une source de danger générale

Le symbole attire l'attention sur un danger directement imminent pouvant entraîner la mort ou des blessures graves si les mesures correspondantes ne sont pas prises.



Consigne importante pour un fonctionnement exempt de dérangement.

A Renvoi à une ou à plusieurs illustrations. Pour cet exemple : renvoi à l'illustration A.

→ Renvoi à une autre section.

Pièces faisant partie de la livraison

<input type="checkbox"/> A	AquaMax Eco Titanium 50000
1	Pompe
2	AquaMax Eco Control
3	Châssis de fixation pour fixation murale, pour réceptionner le piquet ou la pince de retenue
4	Piquet
5	Pince de retenue pour fixation sur la poignée de la pompe
6	Notice d'emploi AquaMax Eco Control
7	Capuchon – Protège contre les blessures graves pendant le fonctionnement de la pompe, si aucun tuyau n'est raccordé à l'entrée ou à la sortie. – Conserver les capuchons et les utiliser dès que des tuyaux ont été débranchés.

Description du produit

<input type="checkbox"/> B	AquaMax Eco Titanium 50000
1	Corps de pompe – Position de sortie variable, le corps de pompe pouvant être monté tourné de 90°.
2	Prise Ligne DMX – La pompe est contrôlable par le biais de DMX/RDM avec AquaMax Eco Control ou InScenio FM-Master WLAN (en option). – Cette notice ne décrit ni le raccordement, ni le fonctionnement de DMX/RDM. Prière de s'adresser à votre revendeur ou à OASE. Important: De l'humidité sur les raccords risque d'endommager la pompe. – N'enlever les capuchons qu'après le raccordement des lignes DMX. – Les joints en caoutchouc doivent être propres et parfaitement logés. – Remplacer les joints caoutchouc endommagés.
3	Pied de l'appareil – Assure la bonne stabilité de la pompe – Raccord vissé fixe possible au fond.
4	Sortie (tuyau de refoulement) – Ø 75 mm (3")
5	Entrée (buse d'aspiration) – Ø 75 mm (3")

Propriétés

- Recommandé pour tous les systèmes de filtration OASE ProfiClear Premium et ProfiClear Classic.
- Excellentes performances de débit pour des systèmes de filtration complexes ou de grands cours d'eau et des chutes d'eau.
- Acheminement de particules grossières jusqu'à une taille de grain maximale de 6 mm.
- Poignée ergonomique pour un transport fiable.
- Mise en place soit immergé, soit au sec
- Est approprié à une utilisation en piscines naturelles (pour le fonctionnement dans une chambre de pompe extérieure).

La formation d'une légère couche de rouille est normale et n'a aucun impact sur le fonctionnement de la pompe.

Seasonal Flow Control (SFC)

Lorsque la fonction SFC est activée, la pompe optimise automatiquement la quantité d'eau et la hauteur de refoulement. La quantité d'eau et la hauteur de refoulement sont en l'occurrence réduites de jusqu'à 50 %. Le SFC permet à l'appareil de s'adapter durant toute l'année à l'écologie de bassin/plan d'eau correspondante et d'assister le système biologique aquatique par le biais d'une circulation d'eau liée à la température (mode hivernal, mode mi-saison et mode d'été).

La fonction SFC s'active et se désactive par le biais d'AquaMax Eco Control. SFC permet la réduction de la consommation de la pompe, sans SFC la pompe tourne en permanence à régime maximal. SFC ne fonctionne pas en installation à sec. Lors de l'utilisation d'un skimmer, d'un filtre satellite ou d'un appareil de régulation InScenio OASE il peut, en fonction de l'installation, s'avérer recommandé de désactiver la fonction SFC.

Utilisation conforme à la finalité

AquaMax Eco Titanium 50000, appelé par la suite «appareil», doit être utilisé exclusivement comme suit :

- Pour le pompage d'eau normale d'étang pour filtres, cascades et cours d'eau.
- Exploitation dans le respect des données techniques.
- Exploitation dans le respect des valeurs d'eau recommandées

Les restrictions suivantes sont valables pour l'appareil :

- Ne pas utiliser dans des piscines naturelles.
- Ne jamais refouler des liquides autres que de l'eau.
- Ne jamais utiliser sans débit d'eau.
- Ne pas utiliser à des fins commerciales ou industrielles.
- Ne pas utiliser en relation avec des produits chimiques, des produits alimentaires, des matériaux facilement inflammables ou explosifs.
- A ne pas raccorder à l'alimentation en eau potable.

Consignes de sécurité

Toutefois des situations à risque pour les personnes ou les biens peuvent survenir avec cet appareil lorsque celui-ci est utilisé de manière non appropriée, voire non conforme à sa finalité ou lorsque les informations de sécurité ne sont pas respectées.

Attention :

Dans le cas où cet appareil serait utilisé par des mineurs de moins de 8 ans ainsi que par des personnes souffrant d'un handicap mental ou plus généralement par des personnes manquant d'expérience, un adulte averti devra être présent, qui renseignera le mineur ou la personne fragilisée concernée sur le bon emploi de ce matériel. Les enfants ne doivent pas jouer avec cet appareil. Ne pas laisser un enfant sans surveillance pour le nettoyage ou l'entretien.

Dangers dus à la combinaison d'eau et d'électricité

- La combinaison d'eau et d'électricité peut entraîner des blessures graves ou la mort par électrocution en présence de raccords non conformes ou d'une utilisation inappropriée.
- Toujours mettre hors tension tous les appareils se trouvant dans l'eau avant tout contact avec l'eau.

Installation électrique correspondant aux prescriptions

- Les installations électriques doivent répondre aux règlements d'installation nationaux et leur exécution est exclusivement réservée à un technicien électricien.
- Une personne est considérée comme technicien électricien lorsqu'elle est capable et habilitée à apprécier et réaliser les travaux qui lui sont confiés en raison de sa formation technique, de ses connaissances et de son expérience. Travailler en tant que technicien consiste également à identifier d'éventuels dangers et à respecter les normes régionales et nationales, les règlements et les dispositions en vigueur qui se rapportent aux tâches à exécuter.
- En cas de questions et de problèmes, prière de vous adresser à un technicien électricien.
- Le raccordement de l'appareil est autorisé uniquement lorsque les caractéristiques électriques de l'appareil et de l'alimentation électrique correspondent. Les caractéristiques de l'appareil sont indiquées sur la plaque signalétique de l'appareil, sur l'emballage ou dans cette notice d'emploi.
- Veiller à ce que l'appareil soit absolument protégé par fusible par le biais d'une protection différentielle avec un courant assigné de 30 mA maximum.
- Les câbles de rallonge et le distributeur de courant (par ex. blocs multiprises) doivent être conçus pour une utilisation en extérieur (protégé contre les projections d'eau).
- Protéger les raccordements à fiche contre l'humidité.
- Raccorder l'appareil uniquement à une prise installée conformément à la réglementation.

Exploitation sécurisée

- L'unité de fonctionnement dans l'appareil contient un aimant à champ magnétique puissant qui risque d'avoir un impact sur les stimulateurs cardiaques ou les défibrillateurs implantés (ICD). Maintenir une distance d'au moins 20 cm entre l'implant et l'aimant.
- En cas de lignes électriques défectueuses ou de carter défectueux, il est interdit d'exploiter l'appareil.
- Ni porter, ni tirer l'appareil par le câble électrique.
- Poser les câbles de manière à ce qu'ils soient protégés contre d'éventuels endommagements et veiller à ce que personne ne puisse trébucher.
- Ouvrir le carter de l'appareil ou des éléments s'y rapportant uniquement si cela est expressément sollicité dans la notice d'emploi.
- Exécuter des travaux sur l'appareil uniquement si ces derniers sont décrits dans la notice d'emploi. S'il est impossible de remédier aux problèmes, contacter le SAV agréé ou en cas de doute le constructeur.
- N'utiliser que des pièces de rechange et des accessoires d'origine pour l'appareil.
- Ne jamais procéder à des modifications techniques sur l'appareil.
- Les câbles de raccordement ne sont pas interchangeable. Au cas où un câble de raccordement serait endommagé, l'appareil ou le composant doit être éliminé.
- Ne pas utiliser l'appareil lorsque des personnes se trouvent dans l'eau !
- Tenir la prise de courant et la prise de secteur au sec.

Mis en place et raccordement



Attention ! Tension électrique dangereuse.

Conséquences éventuelles : mort ou blessures graves.

Mesures de sécurité :

- Appareils électriques et installations avec une tension assignée $U > 12 \text{ V CA}$ ou $U > 30 \text{ V CC}$, qui se trouvent dans l'eau : couper la tension des appareils et des installations avant de mettre les mains dans l'eau.
- Avant d'exécuter des travaux sur l'appareil, couper la tension de l'appareil.
- Le protéger contre toute remise en circuit incontrôlée.

Mise en place en immergé de l'appareil



Attention ! Unité motrice à rotation rapide.

Conséquences possibles : Blessures graves par démembrement.

Mesures préventives :

- Installer la pompe dans un compartiment spécifique et visser une protection anti-contact (accessoires, réf. 43329) sur le tube d'aspiration.
- Installer la pompe dans un compartiment spécifique et interdire l'accès de celui-ci aux personnes non autorisées (accès verrouillé par un cadenas ou vissé).

D, E

- Ne jamais exploiter l'appareil dans le bassin/l'étang.
- Piscine naturelle ou piscine, dans laquelle des personnes peuvent se trouver :
 - Placer l'appareil à au moins 2 m de l'eau.
- N'utiliser l'appareil qu'en dessous du niveau d'eau.
- Poser la pompe, socle d'appareil compris, à l'horizontale sur une surface d'appui appropriée. Visser le socle de l'appareil sur la surface d'appui.
- Visser le tube DN 75 sur la sortie.
- Sécuriser l'entrée de la pompe contre tout accès imprévu :
 - Visser une protection anti-contact (accessoire, réf. 43329) à l'entrée ou
 - sécuriser la pompe contre tout accès non autorisé (verrouiller l'accès avec un cadenas ou le visser).
- La position de la sortie de la pompe est variable. Pour changer la position, tourner le corps de la pompe.

Mise en place de l'appareil au sec

D, F

- Piscine naturelle ou piscine, dans laquelle des personnes peuvent se trouver :
 - Placer l'appareil à au moins 2 m de l'eau.
- Ne pas exposer directement l'appareil au rayonnement solaire.
- Poser la pompe horizontalement sur une surface stable et la visser fermement.
- Visser le tube DN 75 sur l'entrée et sur la sortie.
- La position de la sortie de la pompe est variable. Pour changer la position, tourner le corps de la pompe.

Montage des raccords

Voici comment procéder :

F

Enlever le capuchon.

Raccorder les tuyaux DN 75

Tourner le corps de la pompe

Voici comment procéder :

G

Enlever les vis et sortir la pompe du socle de l'appareil.

Enlever les quatre vis et le corps de pompe.

Tourner le corps de pompe, le poser sur le moteur et le fixer au moyen des quatre vis.

Poser la pompe sur le socle et la fixer au moyen des vis.

Branchement du câble de connexion DMX

Voici comment procéder :

B, C

Enlever le capuchon sur l'appareil.

Brancher la fiche du câble de raccordement et la sécuriser à l'aide des deux vis (max. 2.0 Nm).

- Le joint en caoutchouc doit être propre et parfaitement logé.
- Remplacer tout joint en caoutchouc endommagé.
- Brancher la fiche mâle sur la prise DMX/RDM gauche.



AMX0034

Remarque !

L'appareil est détérioré lorsque de l'eau s'infiltré dans les prises DMX/RDM.

- Obturer les prises DMX/RDM avec des fiches mâles DMX/RDM ou un capuchon protecteur.

Mise en service



Composants électriques fragiles.

Conséquence éventuelle : L'appareil en serait détruit.

Mesure de protection : Ne pas raccorder l'appareil à une alimentation en courant avec variateur.

A sa mise en service, la pompe effectue automatiquement un auto-contrôle préprogrammé d'une durée d'environ 2 minutes (**Environmental Function Control (EFC)**). La pompe passe reconnaît si elle se trouve en marche à sec / à l'état bloqué ou immergé. En cas de marche à sec / de blocage, la pompe se met automatiquement hors circuit après env. 90 secondes. Lors d'un dérangement, couper l'alimentation électrique, "immerger la pompe" ou bien retirer l'obstacle. Vous pouvez ensuite remettre l'appareil en service.

Mise en circuit de la pompe

- Brancher l'appareil sur le secteur.
- Mettre la pompe en circuit avec AquaMax Eco Control.
 - L'appareil se met immédiatement en marche dès que la connexion avec le réseau est établie.

Déconnexion de la pompe.

- Couper l'appareil au moyen d' AquaMax Eco Control.
- Débrancher l'appareil du secteur.

Élimination des dérangements

Défaut	Cause	Remède
La pompe ne démarre pas	La tension secteur manque	<ul style="list-style-type: none"> - Vérifier la tension secteur - Contrôler les lignes d'alimentation
La pompe ne refoule pas	Pollution d'eau excessive	<ul style="list-style-type: none"> - Nettoyer la pompe Après le refroidissement du moteur, la pompe se remet automatiquement en service.
	L'unité de fonctionnement est bloquée	<ul style="list-style-type: none"> - Débrancher la fiche de secteur et enlever l'obstacle. Remettre ensuite la pompe en circuit.
Débit de pompe insuffisant	Unité de fonctionnement grippée	<ul style="list-style-type: none"> - La nettoyer
	Pertes excessives dans les conduites d'amenée	<ul style="list-style-type: none"> - Sélectionner un diamètre de tuyau plus grand - Réduire la longueur du tuyau au minimum requis - Eviter les pièces de raccordement inutiles
La pompe s'arrête après une courte période de marche	Pollution d'eau excessive	<ul style="list-style-type: none"> - Nettoyer la pompe Après le refroidissement du moteur, la pompe se remet automatiquement en service.
	Température d'eau excessive	<ul style="list-style-type: none"> - Maintenir la température maximale de l'eau de + 35 °C. Après le refroidissement du moteur, la pompe se remet automatiquement en service.
	L'unité de fonctionnement est bloquée	<ul style="list-style-type: none"> - Débrancher la fiche de secteur et enlever l'obstacle. Remettre ensuite la pompe en circuit.
	La pompe a marché à sec	<ul style="list-style-type: none"> - Immerger la pompe. Pour le fonctionnement dans la pièce d'eau, immerger complètement l'appareil.

Nettoyage et entretien



Attention ! Tension électrique dangereuse.

Conséquences éventuelles : mort ou blessures graves.

Mesures de sécurité :

- Appareils électriques et installations avec une tension assignée $U > 12 \text{ V CA}$ ou $U > 30 \text{ V CC}$, qui se trouvent dans l'eau : couper la tension des appareils et des installations avant de mettre les mains dans l'eau.
- Avant d'exécuter des travaux sur l'appareil, couper la tension de l'appareil.
- Le protéger contre toute remise en circuit incontrôlée.

Nettoyage de l'appareil



Remarque !

Recommandations pour un nettoyage régulier :

- Nettoyer l'appareil lorsque nécessaire, mais au moins 2 fois par an.
- N'utiliser en aucun cas des produits de nettoyage agressifs ou des solutions chimiques qui risqueraient d'attaquer le boîtier ou d'entraver le fonctionnement.
- Produits de nettoyage recommandés en cas d'entartrages tenaces :
 - Nettoyant pour pompe PumpClean de OASE.
 - Détergents ménagers exempts de vinaigre et de chlore.
- Nettoyer la pompe de l'extérieur.
 - Pour mieux la nettoyer, utiliser une brosse douce.
 - La formation d'une légère couche de rouille est normale et n'a aucun impact sur le fonctionnement.
- Après le nettoyage, rincer méticuleusement toutes les pièces à l'eau claire.

Remplacer l'unité de fonctionnement



Remarque !

L'unité de fonctionnement est guidé dans le bloc moteur par un palier. Ce palier est une pièce d'usure et doit être remplacé en même temps que l'unité de fonctionnement.

- Le remplacement du palier demande des connaissances et des outils spéciaux. Confier le remplacement du palier à votre distributeur spécialisé OASE ou envoyer la pompe à OASE.



Remarque !

L'unité de fonctionnement contient un puissant aimant qui attire les particules magnétiques (p. ex. les copeaux de fer).

- Lors du montage, éliminer toutes traces de particules adhérentes. Les particules qui restent risquent d'être à l'origine de dommages irréparables sur l'unité de fonctionnement et le bloc moteur.

Prérequis :

- Les tuyaux à l'entrée et à la sortie sont débranchés.
- Protection contre les blessures : Les capuchons sont en place à l'entrée et à la sortie.

Voici comment procéder :

H

Enlever les vis et sortir la pompe du socle de l'appareil.

Enlever les quatre vis et le corps de pompe.

Sortir l'unité de fonctionnement et si besoin, la remplacer.

- Dans ce cas, utiliser un tournevis à large lame pour soulever l'unité de fonctionnement pour la sortir.

Remonter l'appareil en suivant l'ordre inverse.

Pièces d'usure

Les composants suivants sont des pièces d'usure et ne sont pas couverts par la garantie.

- Unité de fonctionnement
- Palier dans le bloc moteur

Stockage/entreposage pour l'hiver

L'appareil n'est pas résistant au gel et doit absolument être désinstallé et entreposé lorsque du gel est prévu.

Ci-après, la méthode optimale pour entreposer l'appareil :

- Nettoyer méticuleusement l'appareil, l'inspecter pour déceler toute présence éventuelle de dommages, absolument remplacer toute pièce endommagée.
- Protéger les prises électriques contre l'humidité et les salissures.
- Conserver la pompe immergée et à l'abri du gel.
- Ne pas immerger la prise dans l'eau !

Réparation

Ci-après, les événements qui rendent toute réparation impossible. L'appareil doit être remplacé.

- Pour un composant défectueux, il n'y a pas de pièce de rechange homologuée par OASE.
- La ligne de liaison électrique fixe avec l'appareil est endommagée.

Recyclage



L'appareil ne doit pas être jeté avec les ordures ménagères ! Prière d'utiliser le système de reprise prévu à cet effet. Rendez l'appareil inutilisable en sectionnant le câble auparavant.

Vertaling van de oorspronkelijke gebruiksaanwijzing

Instructies betreft deze gebruiksaanwijzing

Welkom bij OASE Living Water. Met de aanschaf van het product **AquaMax Eco Titanium 50000** heeft u een goede keuze gemaakt.

Voordat u het apparaat in gebruik neemt u de gebruiksaanwijzing zorgvuldig door te lezen en zich met het apparaat vertrouwd te maken. Alle werkzaamheden aan en met dit apparaat mogen uitsluitend verricht worden als ze conform de onderhavige handleiding zijn.

Houdt u zich voor een juist en veilig gebruik stipt aan de veiligheidsvoorschriften.

Bewaar deze gebruiksaanwijzing zorgvuldig. Geef de gebruiksaanwijzing aan de nieuwe eigenaar wanneer het apparaat van eigenaar verwisselt.

Symbolen in deze handleiding

De in deze gebruiksaanwijzing gebruikte symbolen hebben de volgende betekenis:



Gevaar voor persoonlijke schade door gevaarlijke elektrische spanning

Het symbool wijst op een onmiddellijk dreigend gevaar, dat de dood of zware verwondingen tot gevolg kan hebben als geen passende maatregelen worden getroffen.



Gevaar voor persoonlijke schade door een algemene gevarebron

Het symbool wijst op een onmiddellijk dreigend gevaar, dat de dood of zware verwondingen tot gevolg kan hebben als geen passende maatregelen worden getroffen.



Belangrijke aanwijzing voor een storingsvrije werking.

A Verwijst naar één of meer afbeeldingen. In dit voorbeeld: Verwijst naar afbeelding A.

→ Zie naar een ander hoofdstuk.

Leveringsomvang

<input type="checkbox"/> A	AquaMax Eco Titanium 50000
1	Pomp
2	AquaMax Eco Control
3	Houder voor wandbevestiging voor opname van grondpen of bevestigingsklem
4	Grondpen
5	Bevestigingsklem voor bevestiging aan pomphendel
6	Gebruiksaanwijzing AquaMax Eco Control
7	Beschermkap – Beschermt tegen ernstig letsel bij draaiende pomp als aan ingang of uitgang geen buizen aangesloten zijn. – Beschermkappen bewaren en aanbrengen op het moment dat aangesloten buizen verwijderd zijn.

Productbeschrijving

<input type="checkbox"/> B	AquaMax Eco Titanium 50000
1	Pompbehuizing – Stand van de uitloop is variabel, omdat de pompbehuizing 90° gedraaid gemonteerd kan worden.
2	Aansluiting DMX-leiding – De pomp kan via DMX/RDM met AquaMax Eco Control of InScenio FM-Master WLAN worden aangestuurd (optioneel). – Deze handleiding bevat geen beschrijving over de aansluiting en het gebruik van DMX/RDM. Neem contact op met uw vakhandel of met OASE. Belangrijk: Vocht aan de aansluitingen kan de pomp beschadigen. – Beschermkappen alleen bij de aansluiting van DMX-leidingen afnemen. – Rubberafdichtingen moeten schoon zijn en goed sluitend zitten. – Beschadigde rubber afdichtingen vervangen.
3	Apparaatvoet – Zorgt dat de pomp stevig is opgesteld. – Vaste verankering in de ondergrond mogelijk.
4	Uitloop (drukbuis) – Ø 75 mm (3")
5	Inloop (aanzuigbuis) – Ø 75 mm (3")

Eigenschappen

- Aanbevolen voor OASE-filtersystemen ProfiClear Premium en ProfiClear Classic.
 - Uitstekende pompprestaties voor zwaar belaste filterinstallaties of grote beken en watervallen.
 - Vuiltransport tot 6 mm korrelgrootte.
 - Ergonomische draaghandgreep voor een veilig transport.
 - Ondergedompeld en droog te plaatsen.
 - Geschikt voor toepassing in zwem- en badvijvers (bij gebruik in omhullend pompcompartiment).
- Een geringe roestvorming is normaal en heeft geen negatieve invloed op de werking van de pomp.

Seasonal Flow Control (SFC)

Bij ingeschakelde SFC-functie optimaliseert de pomp het watervolume en de oppomphoogte zelfstandig. Daarbij wordt het watervolume en de oppomphoogte tot 50 % gereduceerd. Met SFC past het apparaat zich het gehele jaar aan bij het betreffende ecosysteem van de vijver en ondersteunt door de temperatuurafhankelijke watercirculatie (winter-, overgangs- en zomerbedrijf).

De SFC-functie wordt met de AquaMax Eco Control in- en uitgeschakeld. Met SFC vermindert het stroomverbruik van de pomp. Zonder SFC loopt de pomp permanent met het maximale toerental. SFC werkt niet in de droge opstelling. Bij toepassing van een skimmer, satellietfilter of OASE InScenio-regelapparaat kan het, afhankelijk van het totale systeem, aan te bevelen zijn om het SFC-functie uit te schakelen.

Beoogd gebruik

AquaMax Eco Titanium 50000, verder "apparaat" genoemd, mag alleen als volgt worden gebruikt:

- Voor het verpompen van normaal vijverwater voor filter, waterval en beekloopinstallaties.
- Gebruik onder naleving van de technische gegevens.
- Gebruik onder naleving van de aanbevolen waterwaarden.

De volgende inperkingen gelden voor het apparaat:

- Niet gebruiken in zwemvijvers.
- Transporteer nimmer andere vloeistoffen dan water.
- Nooit gebruiken zonder doorstromend water.
- Niet gebruiken voor commerciële of industriële doeleinden.
- Niet gebruiken in combinatie met chemicaliën, levensmiddelen, licht brandbare of explosieve stoffen.
- Niet op de drinkwatervoorziening aansluiten.

Veiligheidsinstructies

Dit apparaat kan gevaar opleveren voor personen en goederen, indien het op onoordeelkundige c.q. ondoelmatige wijze gebruikt wordt of als de veiligheidsvoorschriften niet worden opgevolgd.

Dit apparaat kan worden gebruikt door kinderen vanaf 8 jaar en daarnaast door personen met verminderde fysieke, sensorische of mentale vermogens of een gebrek aan ervaring en kennis, mits zij onder toezicht staan of geïnstrueerd werden over het veilige gebruik van het apparaat en de gevaren begrijpen, die hiermee samenhangen. Kinderen mogen niet met het apparaat spelen. Reiniging en onderhoud door de gebruiker mogen niet worden uitgevoerd door kinderen, die niet onder toezicht staan.

Gevaren als gevolg van de combinatie van water en elektriciteit

- De combinatie van water en elektriciteit kan - in geval van een niet volgens de voorschriften gemaakte aansluiting of door onoordeelkundig gebruik - leiden tot elektrische schokken die ernstig letsel of de dood veroorzaken.
- Schakel eerst alle watervoerende apparaten spanningvrij alvorens u in het water grijpt.

Elektrische installatie volgens de voorschriften

- Elektrische installaties dienen te voldoen aan de nationale opstellingsvoorschriften en mogen slechts door een elektricien worden uitgevoerd.
- Een persoon is een elektricien als hij of zij op grond van zijn of haar opleiding, kennis en ervaring in staat en bevoegd is, de aan hem of haar overgedragen werkzaamheden te beoordelen en uit te voeren. De werkzaamheden als specialist omvatten ook het herkennen van mogelijke gevaren en het in acht nemen van geldige regionale en nationale normen, voorschriften en bepalingen.
- Neem voor uw eigen veiligheid in geval van vragen of problemen contact op met een elektricien.
- De aansluiting van het apparaat is slechts toegestaan als de elektrische gegevens van het apparaat en de voeding overeenkomen. De apparatuurgegevens bevinden zich op het typeplaatje op het apparaat, op de verpakking, of in deze handleiding.
- Het apparaat moet beveiligd zijn via een aardlekschakelaar met een vastgestelde lekstroom van maximaal 30 mA.
- Verlengkabels en stroomverdelers (bijv. stekkerdelen) moeten voor het gebruik buitenshuis geschikt zijn (spatwaterbestendig).
- Bescherm de stekkerverbindingen tegen vochtigheid.
- Gebruik het apparaat uitsluitend op een volgens de voorschriften geïnstalleerde contactdoos.

Veilig gebruik

- De rotor in het apparaat bevat een magneet met een krachtig magneetveld, dat pacemakers of geïmplanteerde defibrillatoren (ICD) kan beïnvloeden. Minstens 20 centimeter afstand tussen het implantaat en de magneet aanhouden.
- Gebruik het apparaat niet als er sprake is van defecte elektrische kabels of een defecte behuizing.
- Het apparaat niet dragen, of aan de elektrische kabel trekken.
- Zorg, bij het aanleggen van de kabels, voor bescherming tegen beschadigingen en let er op dat niemand erover kan struikelen.
- Maak de behuizing van het apparaat of onderdelen ervan alleen open als daar in de gebruiksaanwijzing uitdrukkelijk om gevraagd wordt.
- Voer alleen werkzaamheden aan het apparaat uit, die in deze gebruiksaanwijzing zijn beschreven. Neem contact op met een erkende serviceafdeling of bij twijfel met de fabrikant, in het geval dat problemen niet kunnen worden verholpen.
- Gebruik alleen originele reserveonderdelen en accessoires voor het apparaat.
- Breng nooit technische veranderingen aan het apparaat aan.
- De aansluitsnoeren kunnen niet worden vervangen. Bij een beschadigd snoer moet het apparaat resp. de onderdelen worden afgevoerd.
- Gebruik het apparaat uitsluitend, als er zich geen personen in het water bevinden!
- Houd de contactdoos en de netstekker droog.

Plaatsen en aansluiten



Let op! Gevaarlijke elektrische spanning.

Mogelijke gevolgen: Dood of ernstig letsel.

Veiligheidsmaatregelen:

- Elektrische apparaten en installaties met nominale spanning $U > 12$ V AC of $U > 30$ V DC, die in het water liggen: Spanning van apparaten en installaties loskoppelen voordat u in het water grijpt.
- Alvorens werkzaamheden aan het apparaat te verrichten, apparaat spanningsvrij maken.
- Beveiligen tegen onbedoeld opnieuw inschakelen.

Apparaat gedompeld opstellen



Let op! Snel draaiende loopenheid.

Mogelijke gevolgen: ernstig letsel aan de ledematen.

Veiligheidsmaatregelen:

- Pomp in een pompkamer opstellen en aanraakbeveiliging (toebehoren, artikelnr. 43329) op de zuigaansluiting schroeven.
- Pomp in een pompkamer opstellen en de pompkamer tegen onbevoegde toegang afsluiten (met slot vergrendelen of dichtschroeven).

D, E

- Gebruik het apparaat nooit in een Zwemvijver
- Zwemvijver of bassin, waarin zich personen kunnen bevinden:
 - Het apparaat ten minste 2 m van het water af opstellen.
- Apparaat uitsluitend onder de waterspiegel gebruiken!
- Pomp met apparaatvoet op een geschikte ondergrond waterpas opstellen. Apparaatvoet op de ondergrond vastschroeven.
- DN 75 buis op de uitgang schroeven.
- Pompingang beveiligen tegen onbedoeld ingrijpen:
 - Aanraakbeveiliging (toebehoren, artikelnr. 43329) op de ingang schroeven of
 - pompkamer tegen onbevoegde toegang afsluiten (met slot vergrendelen of dichtschroeven).
- De stand van de pompuitloop is variabel. Voor een ander stand moet u de pompbehuizing verdraaien.

Apparaat droog plaatsen

D, F

- Zwemvijver of bassin, waarin zich personen kunnen bevinden:
 - Het apparaat ten minste 2 m van het water af opstellen.
- Het apparaat niet aan direct zonlicht blootstellen.
- Pomp horizontaal op vaste ondergrond opstellen en vastschroeven.
- DN 75 buis op de ingang en uitgang schroeven.
- De stand van de pompuitloop is variabel. Voor een ander stand moet u de pompbehuizing verdraaien.

Aansluitingen monteren

Zo gaat u te werk:

F

Beschermkap eraf halen.

Buis DN 75 aansluiten.

Pomphuis draaien

Zo gaat u te werk:

G

Schroeven verwijderen en pomp van de apparaatvoet halen.

Vier schroeven verwijderen en pompbehuizing afnemen.

Pompbehuizing draaien, op de motor zetten en met vier schroeven bevestigen.

Pomp op apparaatvoet zetten en met de schroeven bevestigen.

DMX-verbindingkabel aansluiten

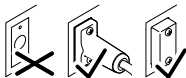
Zo gaat u te werk:

- B, C

De schermkap op het apparaat verwijderen.

De stekker van de aansluitkabel insteken en met de beide schroeven vastzetten (max. 2.0 Nm).

- De rubberafdichting moet schoon zijn en goed sluitend zitten.
- Een beschadigde rubberafdichting vervangen.
- Stekker alleen op de linker DMX/RDM-aansluiting aansluiten.



AMX0034

Opmerking!

Het apparaat wordt onherstelbaar beschadigd als er water in de DMX/RDM-aansluitingen dringt.

- DMX/RDM-aansluitingen met DMX/RDM-stekkers of beschermkap afsluiten.

Ingebruikneming



Gevoelige elektrische componenten!

Mogelijke gevolg: Dit beschadigt het apparaat onherstelbaar.

Veiligheidsmaatregel: Sluit het apparaat niet aan op een dimbare voeding.

De pomp voert bij het opstarten automatisch een voorgeprogrammeerde, ca. 2 minuten durende zelftest uit (**Environmental Function Control (EFC)**). De pomp herkent, of hij droogloopt c.q. geblokkeerd is of dat hij ondergedompeld is. Bij drooglopen c.q. blokkeren schakelt de pomp automatisch na ca. 90 seconden uit. Bij storingen onderbreekt u eerst de stroomtoevoer en verwijdert u de belemmering, bijvoorbeeld door de pomp met veel water door te spoelen. Vervolgens kunt u het apparaat weer in bedrijf nemen.

Pomp inschakelen

- Apparaat aansluiten op het elektriciteitsnet.
- Pomp met AquaMax Eco Control inschakelen.
 - Het apparaat schakelt zichzelf onmiddellijk in, als de elektrische aansluiting tot stand is gebracht.

Pomp uitschakelen

- Apparaat met AquaMax Eco Control uitschakelen.
- Apparaat van elektriciteitsnet afkoppelen.

Storingen verhelpen

Storing	Oorzaak	Oplossing
De pomp start niet	Geen voedingsspanning	- Voedingsspanning controleren - Toevoerleidingen controleren
Pomp pompt niet	Water ernstig verontreinigd	- Pomp reinigen. Als de motor is afgekoeld, schakelt de pomp automatisch weer in.
	Rotor is geblokkeerd	- Stekker uittrekken en belemmering verwijderen. Daarna de pomp weer inschakelen.
Oppompvolume onvoldoende	Rotor draait stroef	- Reinigen
	Te hoge verliezen in de toevoerleidingen	- Kies een grotere slangdiameter - Slang inkorten tot de benodigde minimumlengte - Onnodige koppelstukken vermijden
De pomp schakelt na korte looptijd uit	Water ernstig verontreinigd	- Pomp reinigen. Als de motor is afgekoeld, schakelt de pomp automatisch weer in.
	Watertemperatuur te hoog	- Maximale watertemperatuur van +35 °C aanhouden. Als de motor is afgekoeld, schakelt de pomp automatisch weer in.
	Rotor is geblokkeerd	- Stekker uittrekken en belemmering verwijderen. Daarna de pomp weer inschakelen.
	Pomp is drooggelopen	- Pomp vullen. Bij gebruik in de vijver het apparaat helemaal onderdompelen.

Reiniging en onderhoud



Let op! Gevaarlijke elektrische spanning.

Mogelijke gevolgen: Dood of ernstig letsel.

Veiligheidsmaatregelen:

- Elektrische apparaten en installaties met nominale spanning $U > 12 \text{ V AC}$ of $U > 30 \text{ V DC}$, die in het water liggen: Spanning van apparaten en installaties loskoppelen voordat u in het water grijpt.
- Alvorens werkzaamheden aan het apparaat te verrichten, apparaat spanningsvrij maken.
- Beveiligen tegen onbedoeld opnieuw inschakelen.

Apparaat reinigen



Let op!

Aanbeveling voor regelmatige reiniging:

- Het apparaat indien nodig, maar minstens 2 maal per jaar reinigen.

- Gebruik nooit agressieve schoonmaakmiddelen of chemische oplossingen, omdat hierdoor de behuizing beschadigd kan raken of de werking negatief kan worden beïnvloed.
- Aanbevolen reinigingsmiddelen bij hardnekkige kalkaanslag:
 - Pompreiniger PumpClean van OASE.
 - Azijn- en chloorvrije huishoudreiniger.
- Pomp van buiten reinigen.
 - Ter ondersteuning een zachte borstel gebruiken.
 - Een geringe roestvorming is normaal en heeft geen negatieve invloed op de werking.
- Na het reinigen alle delen met schoon water afspoelen.

Rotor vervangen



Let op!

De rotor wordt in het motorblok door een lager gevoerd. Dit lager is een slijtonderdeel en moet tegelijk met de rotor worden vervangen.

- Het vervangen van het lager vereist bijzondere kennis en gereedschappen. Laat het lager door uw OASE-vakhandel vervangen of stuur de pomp op aan OASE.



Let op!

De rotor bevat een krachtige magneet, die magnetische deeltjes (bijv. ijzervijlsel) aantrekt.

- Bij de inbouw moet de rotor geheel van aanhechtende deeltjes worden bevrijd. Achtergebleven deeltjes kunnen onherstelbare schade aan de rotor en het motorblok veroorzaken.

Voorwaarde:

- De buizen aan ingang en uitgang zijn gedemonteerd.
- Bescherming tegen letsel: De beschermkappen aan ingang en uitgang zijn geplaatst.

Zo gaat u te werk:

H

Schroeven verwijderen en pomp van de apparaatvoet halen.

Vier schroeven verwijderen en pompbehuizing afnemen.

Rotor uitnemen en zo nodig vervangen.

- Eventueel rotor met schroevendraaier met brede platte punt voorzichtig eruit halen.

Bouw het apparaat in omgekeerde volgorde samen.

Slijtagedelen

De volgende componenten zijn slijtageonderdelen en vallen niet onder de garantie:

- Rotor
- Lager in het motorblok

Opslag en overwintering

Het apparaat is niet bestand tegen vorst en moet bij verwachte vorst gedemonteerd en opgeslagen worden.

Zo slaat u het apparaat correct op:

- Apparaat grondig reinigen, op beschadigingen controleren, beschadigde onderdelen vervangen.
- Elektrische aansluitingen beschermen tegen vocht en vuil.
- Pomp ondergedompeld en vorstvrij opslaan.
- Steker niet in het water dompelen.

Reparatie

In de volgende situaties is een reparatie onmogelijk! Het apparaat moet vervangen worden.

- Voor een defecte component bestaat er een vervangingsonderdeel dat door OASE is toegelaten.
- Een elektrische leiding die vast met het apparaat verbonden is, is beschadigd.

Afvoer van het afgedankte apparaat



Dit apparaat niet met het huishoudelijk afval afvoeren! Maak gebruik van het hiervoor bestemde recyclingstroom. Maak het apparaat eerst door het afsnijden van de kabels onbruikbaar.

Traducción de las instrucciones de uso originales


Indicaciones sobre estas instrucciones de uso


Bienvenido a OASE Living Water. La compra del producto **AquaMax Eco Titanium 50000** es una buena decisión. Lea minuciosamente las instrucciones y familiarícese con el equipo antes de usar el mismo por primera vez. Todos los trabajos en y con este equipo sólo se deben ejecutar conforme a estas instrucciones.


Tenga necesariamente en cuenta las indicaciones de seguridad para garantizar un uso correcto y seguro del equipo. Guarde cuidadosamente estas instrucciones. Entregue estas instrucciones al nuevo propietario en caso de cambio de propietario.

Símbolos en estas instrucciones

Los símbolos que se emplean en estas instrucciones de uso tienen el siguiente significado:

 **Peligro de daños a personas por tensión eléctrica peligrosa**
El símbolo indica un peligro inminente que puede provocar la muerte o graves lesiones si no se toman las medidas correspondientes.

 **Peligro de daños de personas por una fuente de peligro general**
El símbolo indica un peligro inminente que puede provocar la muerte o graves lesiones si no se toman las medidas correspondientes.

 Indicación importante para un funcionamiento sin fallos.

A Referencia a una o varias ilustraciones. En este ejemplo: Referencia a la ilustración A.

→ Referencia a otro capítulo.

Volumen de suministro

<input type="checkbox"/> A	AquaMax Eco Titanium 50000
1	Bomba
2	AquaMax Eco Control
3	Marco del soporte para fijar a la pared, para alojar la varilla de tierra o la pinza de retención
4	Varilla de tierra
5	Pinza de retención para fijar en el mango de la bomba
6	Instrucciones de uso AquaMax Eco Control
7	Tapa de protección – Protege contra graves lesiones durante la marcha de la bomba cuando no está conectado ningún tubo en la entrada y la salida. – Guarde las tapas de protección y colóquelas cuando se quiten los tubos conectados.

Descripción del producto

<input type="checkbox"/> B	AquaMax Eco Titanium 50000
1	Carcasa de la bomba – Posición de la salida variable, porque la carcasa de la bomba se puede montar girada en 90°.
2	Tubería de conexión DMX – La bomba se puede controlar mediante DMX/RDM con el AquaMax Eco Control oInScenio FM-Master WLAN (opcional). – Estas instrucciones no incluyen ninguna descripción sobre la conexión y el funcionamiento del DMX/RDM. Diríjase a su comerciante especializado o a OASE. Importante: Humedad en las conexiones puede dañar la bomba. – Desmonte las tapas de protección sólo a la conexión de las líneas DMX. – Las juntas de goma tienen que estar limpias y encajar perfectamente. – Sustituya las juntas de goma dañadas.
3	Pie del equipo – Garantiza una posición segura de la bomba. – Es posible una unión atornillada fija en la base.
4	Salida (tubuladura de presión) – Ø 75 mm (3")
5	Entrada (tubuladura de aspiración) – Ø 75 mm (3")

Características

- Recomendado para los sistemas de filtrado ProfiClear Premium y ProfiClear Classic de OASE.
- Excelentes rendimientos para sistemas de filtrado exigentes o arroyuelos y cascadas grandes.
- Transporte de la suciedad gruesa hasta una granulometría de 6 mm.
- Asa de transporte ergonómica para un transporte seguro.
- Emplazamiento en el agua y fuera del agua.
- Se apropia para ser empleado en estanques para nadar y piscinas (en caso de operación en cámaras de bomba exteriores).

La formación de una ligera capa de óxido es normal y no merma el funcionamiento de la bomba.

Seasonal Flow Control (SFC)

Si está conectada la función SFC, la bomba optimiza automáticamente la cantidad de agua y la altura de elevación. La cantidad de agua y la altura de elevación se reducen hasta un 50%. Mediante la función SFC, el equipo se adapta durante el año completo a la correspondiente ecología del estanque y apoya la biología del estanque gracias a la circulación del agua en dependencia de la temperatura (servicio de invierno, servicio de transición y servicio de verano).

La función SFC se conecta y desconecta mediante el AquaMax Eco Control. Con la función SFC disminuye el consumo de potencia de la bomba y sin la función SFC la bomba funciona permanentemente con el número de revoluciones máximo. La función SFC no funciona en el emplazamiento en seco. En caso que se emplee un skimmer, filtro satélite o equipo de control InScenio de OASE puede ser recomendable en dependencia de la instalación desconectar la función SFC.

Uso conforme a lo prescrito

AquaMax Eco Titanium 5000En lo sucesivo, "el equipo", solo puede utilizarse de la siguiente manera:

- Como bomba de agua de estanque normal para filtros, cascadas e instalaciones de riachuelo.
- Operación observando los datos técnicos.
- Operación de acuerdo con los valores recomendados del agua.

Para el equipo son válidas las siguientes limitaciones:

- No emplee en piscinas.
- No transporte nunca otros líquidos que no sea el agua.
- No opere nunca sin circulación de agua.
- No emplee el equipo para fines industriales.
- No emplee el equipo en combinación con productos químicos, alimentos y sustancias fácilmente inflamables o explosivos.
- No conectar a la línea de alimentación de agua potable.

Indicaciones de seguridad

El equipo puede ser una fuente de peligro para las personas y los valores materiales, si no se emplea adecuadamente y conforme al uso previsto o si no se observan las indicaciones de seguridad.

Este equipo se puede usar por niños a partir de 8 años así como por personas con capacidades físicas, sensoriales o mentales disminuidas o con escasas experiencias y conocimientos, si se supervisan o se instruyen de forma segura en el uso del equipo y han entendido los peligros que se pueden producir. Los niños no deben jugar con el equipo. Los niños no deben limpiar ni mantener el equipo sin supervisión.

Peligros que se producen por el contacto del agua con la electricidad

- En caso de una conexión no conforme a lo prescrito o una manipulación inadecuada, el contacto del agua con la electricidad puede provocar la muerte o graves lesiones debido a un choque eléctrico.
- Antes de tocar el agua desconecte siempre todos los equipos que se encuentran en el agua de la tensión.

Instalación eléctrica conforme a lo prescrito

- Las instalaciones eléctricas deben cumplir las prescripciones de montaje nacionales y se deben realizar sólo por un electricista calificado.
- Una persona es un electricista calificado cuando por su formación, conocimientos y experiencias profesionales es capaz y está autorizada a valorar y ejecutar los trabajos encargados. Los trabajos como personal técnico también incluyen el reconocimiento de los posibles peligros y el cumplimiento de las correspondientes normas, prescripciones y disposiciones regionales y nacionales.
- En caso de preguntas y problemas diríjase a personal electricista especializado.
- Sólo está permitido conectar el equipo cuando los datos eléctricos del equipo coincidan con la alimentación de corriente. Los datos del equipo se encuentran en la placa de datos técnicos en el equipo, en el embalaje o en estas instrucciones.
- El equipo tiene que estar protegido con un dispositivo de protección contra corriente de fuga máxima de 30 mA.
- Las líneas de prolongación y distribuidores de corriente (p. ej. enchufes múltiples) deben ser apropiados para el empleo a la intemperie (protegido contra salpicaduras de agua).
- Proteja las conexiones de enchufe contra la humedad.
- Conecte el equipo sólo a una caja de enchufe instalada conforme a las normas vigentes.

Funcionamiento seguro

- La unidad de rodadura en el equipo incluye un imán con un fuerte campo magnético que puede influir en el marcapasos o los desfibriladores implantados (ICD). Mantenga una distancia mínima de 20 centímetros entre el imán y el imán.
- Está prohibido operar el equipo con líneas eléctricas defectuosas o si la caja está defectuosa.
- No transporte ni tire el equipo por la línea eléctrica.
- Tienda las líneas con protección contra daños y garantice que ninguna persona tropiece con ellas.
- Abra la caja del equipo o las partes del equipo sólo si esto se requiere expresamente en las instrucciones.
- Ejecute en el equipo sólo los trabajos descritos en estas instrucciones. Si no es posible solucionar los problemas diríjase a una oficina de atención a los clientes o en caso de dudas al fabricante.
- Emplee sólo piezas de recambio y accesorios originales para el equipo.
- No realice nunca modificaciones técnicas en el equipo.
- Las líneas de conexión no se pueden cambiar. Deseche el equipo o el componente si está dañada una línea.
- Utilice el equipo sólo cuando no haya ninguna persona en el agua.
- Mantenga secos el tomacorriente y la clavija de red.

Emplazamiento y conexión



¡Atención! Tensión eléctrica peligrosa.

Posibles consecuencias: La muerte o lesiones graves.

Medidas de protección:

- Equipos eléctricos e instalaciones con tensión asignada $U > 12 \text{ V CA}$ o $U > 30 \text{ V CC}$ que se encuentran en el agua: Desconecte los equipos y las instalaciones de la tensión antes de tocar en el agua.
- Desconecte el equipo de la tensión antes de realizar trabajos en el equipo.
- Asegure el equipo contra una reconexión inadvertida.

Emplazamiento del equipo sumergido



¡Atención! Unidad de marcha de giro rápido.

Posibles consecuencias: Graves lesiones por amputación de las extremidades.

Medidas de protección:

- Poner la bomba en una cámara de bombas y enroscar el dispositivo de protección contra el contacto (accesorio, artículo núm. 43329) en la boquilla portatubo.
- Poner la bomba en una cámara de bombas y asegurar la cámara contra el acceso no autorizado (bloquear con candado o atornillar).

D, E

- Nunca opere el equipo en el estanque para nadar.
- Estanque de baño o piscinas donde puedan haber personas:
 - Emplace el equipo a una distancia mínima de 2 m del agua.
- Opere el equipo sólo por debajo del nivel del agua.
- Emplace la bomba con el pie del equipo horizontal sobre una base apropiada. Atornille el pie del equipo en la base.
- Enroscar el Tubo DN 75 en la salida.
- Asegurar la entrada de la bomba contra contacto imprevisto:
 - enroscar el dispositivo de protección contra el contacto (accesorio, artículo núm. 43329) a la entrada o
 - asegurar la cámara de bombas contra el acceso no autorizado (bloquear con candado o atornillar).
- La posición de la salida de la bomba es variable. Para otra posición se tiene que girar la carcasa de la bomba.

Emplazamiento del equipo en seco

D, F

- Estanque de baño o piscinas donde puedan haber personas:
 - Emplace el equipo a una distancia mínima de 2 m del agua.
- No exponga el equipo a la radiación solar directa.
- Colocar la bomba en posición horizontal sobre base resistente y atornillar bien.
- Enroscar el Tubo DN 75 en la entrada y la salida.
- La posición de la salida de la bomba es variable. Para otra posición se tiene que girar la carcasa de la bomba.

Montaje de las conexiones

Proceda de la forma siguiente:

F

Quite la tapa de protección.

Conecte los tubos de DN 75.

Girar la cargasa de la bomba

Proceda de la forma siguiente:

G

Quite los tornillos y desmonte la bomba del pie del equipo.

Quite los cuatro tornillos y desmonte la carcasa de la bomba.

Gire la carcasa de la bomba, colóquela sobre el motor y fijela con los cuatro tornillos.

Coloque la bomba sobre el pie del equipo y fijela con los tornillos.

Conecte el cable de conexión DMX.

Proceda de la forma siguiente:

B, C

Quite la tapa protectora en el equipo.

Enchufe la clavija de enchufe del cable de conexión y asegúrela con los dos tornillos (máx. 2,0 Nm).

- La junta de goma tiene que estar limpia y encajar correctamente.
- Sustituya la junta de goma dañada.
- Conecte el enchufe sólo en la toma DMX/RDM izquierda.



AMX0034

Indicación:

El equipo se daña, si entra agua en las tomas DMX/RDM.

- Cierre la toma DMX/RDM con el enchufe DMX/RDM o la tapa protectora.

Puesta en marcha



Componentes eléctricos sensibles.

Posible consecuencia: Destrucción del equipo.

Medida de protección: No conecte el equipo a una alimentación de corriente con regulación de voltaje.

La bomba realiza automáticamente a la puesta en funcionamiento una autoprueba preprogramada de aprox. 2 minutos (**Environmental Function Control (EFC)**). La bomba reconoce si marcha en seco, si está bloqueada o si está sumergida. En el caso de una marcha en seco o bloqueo la bomba se desconecta automáticamente después de aprox. 90 segundos. En caso de fallo se tiene que interrumpir la alimentación de corriente e “inundar la bomba” o eliminar el obstáculo. Después se puede arrancar de nuevo el equipo.

Conexión de la bomba

- Conecte el equipo con la red de corriente.
- Conecte la bomba con AquaMax Eco Control .
 - El equipo se conecta inmediatamente cuando se haya realizado la conexión eléctrica.

Desconexión de la bomba

- Desconecte el equipo con el AquaMax Eco Control.
- Separe el equipo de la red de corriente.

Eliminación de fallos

Fallo	Causa	Acción correctora
La bomba no arranca	No hay tensión de alimentación	- Comprobar la tensión de alimentación - Controlar las líneas de alimentación
La bomba no transporta	Agua muy sucia	- Limpiar la bomba. Después del enfriamiento del motor la bomba se conecta automáticamente.
	La unidad de rodadura está bloqueada	- Sacar la clavija de la red y eliminar el obstáculo. Después conectar de nuevo la bomba.
Caudal insuficiente	La unidad de rodadura marcha con dificultad	- Limpiar
	Pérdidas excesivas en las líneas de alimentación	- Seleccionar una manguera con un diámetro mayor - Reducir la longitud de la manguera al mínimo necesario - Evitar piezas de unión innecesarias
La bomba se desconecta después de un corto tiempo de funcionamiento	Agua muy sucia	- Limpiar la bomba. Después del enfriamiento del motor la bomba se conecta automáticamente.
	Temperatura del agua muy alta	- Mantener la temperatura máxima del agua de 35 °C. Después del enfriamiento del motor la bomba se conecta automáticamente.
	La unidad de rodadura está bloqueada	- Sacar la clavija de la red y eliminar el obstáculo. Después conectar de nuevo la bomba.
	La bomba marchó en seco.	- Inundar la bomba. Sumergir completamente el equipo cuando se opera en el estanque.

Limpieza y mantenimiento



¡Atención! Tensión eléctrica peligrosa.

Posibles consecuencias: La muerte o lesiones graves.

Medidas de protección:

- Equipos eléctricos e instalaciones con tensión asignada $U > 12 \text{ V CA}$ o $U > 30 \text{ V CC}$ que se encuentran en el agua: Desconecte los equipos y las instalaciones de la tensión antes de tocar en el agua.
- Desconecte el equipo de la tensión antes de realizar trabajos en el equipo.
- Asegure el equipo contra una reconexión inadvertida.

Limpieza del equipo



Indicación

Recomendación para la limpieza regular:

- Limpie el equipo según se necesite pero como mínimo 2 veces al año.
- No emplee por ninguna razón productos de limpieza o soluciones químicas agresivas, porque se puede corroer la carcasa o mermar el funcionamiento.
- Productos de limpieza recomendados en caso de calcificaciones persistentes:
 - Producto de limpieza para bombas PumpClean de OASE.
 - Productos de limpieza domésticos sin vinagre y cloro.
- Limpie la bomba por fuera.
 - Emplee un cepillo suave para apoyar la limpieza.
 - La formación de una ligera capa de óxido es normal y no merma el funcionamiento.
- Después de la limpieza enjuague minuciosamente todas las piezas con agua clara.

Sustitución de la unidad de rodadura



Indicación:

La unidad de rodadura se guía en el bloque del motor por un cojinete. Este cojinete es una pieza de desgaste y se debe sustituir simultáneamente con la unidad de rodadura.

- La sustitución del cojinete requiere conocimientos especiales y herramientas. Encargue la sustitución del cojinete a su comerciante de OASE o envíe la bomba a OASE.



Indicación:

La unidad de rodadura incluye un imán fuerte que atrae las partículas magnéticas (p. ej. virutas de hierro).

- Elimine completamente las partículas adheridas en la unidad de rodadura al montaje. Las partículas que se quedan adheridas pueden producir daños irreparables en la unidad de rodadura y el bloque del motor.

Condición:

- Los tubos en la entrada y la salida están desmontados.
- Protección contra lesiones: Las tapas de protección en la entrada y la salida están montadas.

Proceda de la forma siguiente:

H

Quite los tornillos y desmonte la bomba del pie del equipo.

Quite los cuatro tornillos y desmonte la carcasa de la bomba.

Saque la unidad de rodadura y sustitúyala en caso dado.

- En caso dado, saque cuidadosamente la unidad de rodadura con un destornillador con hoja ancha.

Monte el equipo en secuencia contraria.

Piezas de desgaste

Los siguientes componentes son piezas de desgaste y no entran en la prestación de garantía:

- Unidad de rodadura
- Cojinete en el bloque del motor

Almacenamiento / Conservación durante el invierno

El equipo no está protegido contra heladas y se tiene que desmontar y almacenar cuando se esperen heladas.

Almacenamiento correcto del equipo de la forma siguiente:

- Limpie minuciosamente el equipo, compruebe si presenta daños y sustituya las partes dañadas.
- Proteja las conexiones eléctricas contra la humedad y la suciedad.
- Almacene la bomba sumergida y protegida contra heladas.
- No sumerja la clavija en el agua.

Reparación

En los siguientes casos no es posible una reparación. El equipo se tiene que sustituir.

- Para un componente defectuoso no hay ninguna pieza de recambio con la autorización de OASE.
- Una línea eléctrica unida de forma fija con el equipo está dañada.

Desecho



¡Este equipo no se debe desechar en la basura doméstica! Deseche el equipo sólo a través de un sistema de recogida previsto. Corte el cable para inutilizar el equipo.

Tradução das instruções de uso originais

Explicações necessárias às Instruções de uso

Bem-vindo a OASE Living Water. Com a aquisição do produto **AquaMax Eco Titanium 50000** tomou uma boa decisão.

Antes de utilizar pela primeira vez o aparelho, leia atentamente as instruções de uso e familiarize-se com a operação. Todos os trabalhos com este aparelho poderão ser realizados exclusivamente conforme as presentes instruções.

Observe estritamente as instruções de segurança com respeito ao uso correcto e seguro do aparelho.

Guarde estas instruções de uso em local seguro. Se ceder o aparelho a outra pessoa, entregue-lhe as instruções de uso.

Símbolos usados nestas instruções

Os símbolos utilizados nestas instruções de uso têm o seguinte significado:



Risco de lesões de pessoas por tensão eléctrica perigosa

O símbolo adverte de perigo iminente, passível de provocar a morte ou lesões gravíssimas quando não observadas as precauções necessárias.



Risco de lesões de pessoas por uma fonte geral de perigos

O símbolo adverte de perigo iminente, passível de provocar a morte ou lesões gravíssimas quando não observadas as precauções necessárias.



Informação importante para o funcionamento sem falhas.

A Nota remissiva a uma ou várias figuras. Neste caso: Nota remissiva à figura A.

→ Nota remissiva a outro capítulo.

Âmbito de entrega

<input type="checkbox"/> A	AquaMax Eco Titanium 50000
1	Bomba
2	AquaMax Eco Control
3	Quadro de suporte para a fixação à parede, a recepção do espeto de suporte ou dispositivo de retenção
4	Espeto de suporte
5	Dispositivo de retenção para a fixação à pega da bomba
6	Instruções de uso AquaMax Eco Control
7	Tampa de protecção <ul style="list-style-type: none"> - Protege contra ferimentos graves que podem ser provocados pela bomba em rotação quando não estão ligados tubos à entrada ou saída. - Guardar a tampa de protecção e colocar logo que os tubos tenham sido retirados.

Descrição do produto

<input type="checkbox"/> B	AquaMax Eco Titanium 50000
1	Carcaça com bomba <ul style="list-style-type: none"> - A posição da saída é variável porque a carcaça pode ser montada virada em 90°.
2	Cabo de comunicação DMX <ul style="list-style-type: none"> - A bomba pode ser controlada através de DMX/RDM com AquaMax Eco Control ou InScenio FM-Master WLAN (opção). - Estas instruções não contêm informação acerca da conexão e operação de DMX/RDM. Dirija-se ao seu distribuidor autorizado ou à OASE. <p>Nota importante: A presença de humidade nos pontos de conexão pode danificar a bomba.</p> <ul style="list-style-type: none"> - Retirar as tampas de protecção só em caso de conexão de cabos DMX.. - Os elementos de vedação de borracha devem ser limpos e apresentar a posição exacta.. - Substituir vedações de borracha danificadas.
3	Pé <ul style="list-style-type: none"> - Garante a estabilidade necessária da bomba. - É possível aparafusar o aparelho à base.
4	Saída (bocal de pressão) <ul style="list-style-type: none"> - Ø 75 mm (3")
5	Entrada (bocal de sucção) <ul style="list-style-type: none"> - Ø 75 mm (3")

Efeitos

- Recomenda-se para sistemas de filtração OASE ProfiClear Premium e ProfiClear Classic.
- Capacidade de transporte excelente para filtros eficientes ou grandes ribeiros e cachoeiras.
- Transporte de partículas grossas de até 6 mm de diâmetro.
- Pega ergonómica para o transporte seguro.
- Pode ser posicionado dentro ou fora da água.
- Pode ser utilizado em piscinas (operação numa câmara colocada fora da água).

A presença de uma camada fina de ferrugem é um fenómeno normal que não prejudica o funcionamento da bomba.

Seasonal Flow Control (SFC)

Com a função SFC activa, a bomba optimiza automaticamente a quantidade de água e a altura manométrica. A quantidade de água e a altura manométrica podem ser reduzidas até 50 %. O SFC permite que o aparelho se adapte permanentemente à ecologia actual do lago ou da piscina e apoia a biologia pela circulação da água, controlada em função da temperatura (modos de inverno, transição e verão)

A função SFC é activada e desactivada mediante o AquaMax Eco Control. Com a SFC activa, a bomba poupa energia; sem a SFC, a bomba opera permanentemente com a velocidade máxima. O SFC não funciona com a instalação da bomba fora da água. Em caso de utilização de um absorvedor, filtro-satélite ou aparelho de regulação InScenio OASE, pode ser razoável desligar a SFC.

Emprego conforme o fim de utilização acordado

AquaMax Eco Titanium 50000, doravante designado "aparelho", só pode ser utilizado do seguinte modo:

- Para bombear e transportar água de tanques de jardim para filtros, cascatas de água e ribeiros.
- Operação, sendo observadas as características técnicas.
- Operação com observação dos valores recomendados para a água.

O aparelho está sujeito a estas restrições:

- Não utilizar em piscinas.
- Nunca bombear outros líquidos que não a água.
- Nunca operar a bomba sem que seja percorrida por água.
- Não serve para utilizações industriais.
- Não utilizar em contacto com produtos químicos, géneros alimentícios, combustíveis ou substâncias explosivas.
- Não ligar ao abastecimento de água potável.

Instruções de segurança

O aparelho poderá ser fonte de perigo para pessoas e valores materiais se for utilizado indevidamente, em discordância do fim de utilização descrito ou se as instruções de segurança não forem observadas.

O aparelho pode ser utilizado por crianças com idade a partir de 8 anos e por pessoas com capacidade física, sensórica ou mental reduzida ou falta de experiência e conhecimentos técnicos enquanto forem vigiadas ou desde que tenham sido instruídas quanto ao uso seguro do aparelho e aos riscos relacionados com o uso. O aparelho não é brinquedo infantil. A limpeza e a manutenção não podem ser feitas por crianças sem vigilância por pessoas adultas.

Riscos pelo contacto entre água e electricidade

- Se o aparelho não for conectado de acordo com as normas vigentes ou não manejado conforme exigido nestas instruções, o contacto entre água e corrente eléctrica poderá provocar graves lesões corporais por choque eléctrico.
- Antes de meter a mão na água, desenergize sempre todos os aparelhos que se encontram na água.

Instalação eléctrica conforme as normas vigentes

- Todas as instalações eléctricas devem preencher os requisitos constantes das normas nacionais, podendo ser realizadas só por um electricista qualificado e autorizado.
- É electricista quem em virtude da sua formação profissional, conhecimentos e experiência profissional tem a habilitação e autorização para julgar e realizar os trabalhos dos quais for encarregado. O trabalho como electricista também inclui a capacidade de reconhecer eventuais perigos e a observação das normas, disposições e regulamentos nacionais e regionais.
- Se houver dúvidas ou problemas, dirija-se a um electricista qualificado e autorizado!
- Antes de conectar o aparelho, verificar que as características do aparelho correspondem às da rede eléctrica. As características do aparelho estão indicadas na chapa de identificação, sobre a embalagem ou nestas instruções de uso.
- O disjuntor de corrente de avaria deve proteger o aparelho com o valor máximo de 30mA (rated leakage current).
- Os fios de extensão e distribuidores eléctricos (por exemplo, conjunto de várias tomadas) devem ser autorizados para a utilização fora da casa (protecção contra salpicos de água).
- Proteger os conectores contra humidade.
- Ligue o aparelho só com uma tomada instalada de acordo com as normas vigentes.

Operação segura

- A unidade de rotor, no interior do aparelho, contém um íman com um forte campo magnético, passível de influir em pacemakers ou desfibriladores implantados (ICD). Deve ser observada uma distância mínima de 20 centímetros entre o implante e o íman.
- Em caso de fios eléctricos defeituosos ou carcaça defeituosa, o aparelho não pode ser posto em funcionamento!
- Não transporte nem puxe o aparelho pelo fio de conexão.
- Instale os cabos de forma que estejam protegidos contra danificação e ninguém possa tropeçar.
- Não abra a carcaça do aparelho ou os componentes do mesmo, a menos que as instruções de uso autorizem expressamente tal intervenção.
- Faça só os trabalhos, no aparelho, descritos nestas instruções de uso. Dirija-se a um centro de serviço ou, em caso de dúvida, ao fabricante, caso não consiga eliminar os problemas.
- Utilize só peças de reposição originais e acessório original por serem compatíveis com o aparelho.
- Não efectue modificações técnicas do aparelho.
- Os cabos de alimentação não podem ser substituídos. Em caso de cabo eléctrico defeituoso, deve ser substituído todo o aparelho ou componente.
- Utilize o aparelho só quando não estão pessoas na água!
- Mantenha a tomada e a ficha eléctrica secas.

Posicionar e conectar



Atenção! Tensão eléctrica perigosa.

Consequências possíveis: Morte ou graves lesões.

Medidas de protecção:

- Aparelhos eléctricos e instalações eléctricas com a rated voltage $U > 12 \text{ V AC}$ ou $U > 30 \text{ V DC}$, que se encontram na água: Antes de meter a mão na água, desconecte a ficha eléctrica dos aparelhos e das instalações
- Antes de fazer trabalhos no aparelho, desconectar a ficha eléctrica.
- Proteger o aparelho contra ligação accidental.

Colocar o aparelho na água



Atenção! Rotor de alta velocidade.

Consequências possíveis: Graves ferimentos por separação de membros corporais.

Medidas de protecção:

- Colocar a bomba no interior de uma câmara e ligar o protector contra contacto (acessório, n° de referência 43329) ao bocal de sucção.
- Colocar a bomba no interior de uma câmara e vedar contra acesso por pessoas não autorizadas (impedir o acesso por meio de um cadeado ou vedar mediante parafusos).

D, E

- Nunca operar o aparelho numa piscina.
- Lago de jardim ou piscina onde se podem encontrar pessoas:
 - O aparelho deve ter uma distância mínima de 2 m à água.
- Operar o aparelho só completamente mergulhado na água.
- Colocar a bomba com pé em posição horizontal, sobre fundo resistente. Aparafusar o pé do aparelho ao fundo resistente.
- Ligar tubo de 75 mm de diâmetro nominal à saída.
- Proteger a entrada da bomba de forma que ninguém possa meter a mão:
 - Ligar o protector contra contacto (acessório, n° de referência 43329) à entrada ou
 - vedar a câmara da bomba contra acesso por pessoas não autorizadas (impedir o acesso por meio de um cadeado ou vedar mediante parafusos).
- A disposição da saída da bomba é variável. Para outra posição, a carcaça deve ser virada.

Colocar o aparelho fora do tanque

D, F

- Lago de jardim ou piscina onde se podem encontrar pessoas:
 - O aparelho deve ter uma distância mínima de 2 m à água.
- Não expor o aparelho à luz solar directa.
- Colocar a bomba em posição horizontal e aparafusar.
- Ligar tubo de 75 mm de diâmetro nominal à entrada e saída.
- A disposição da saída da bomba é variável. Para outra posição, a carcaça deve ser virada.

Montar os pontos de união

Proceder conforme descrito abaixo:

F

Retirar a tampa de protecção.

Ligar os tubos DN 75.

Girar carcaça da bomba

Proceder conforme descrito abaixo:

G

Desenroscar os parafusos e tirar a bomba do pé.

Desenroscar os quatro parafusos e retirar a carcaça da bomba.

Virar a carcaça com bomba, colocar sobre o motor e fixar com quatro parafusos.

Colocar a bomba sobre o pé e fixar por meio dos parafusos.

Conectar o cabo de comunicação DMX.

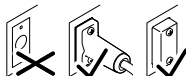
Proceder conforme descrito abaixo:

B, C

Afastar a tampa protectora do aparelho.

Conectar a ficha do cabo eléctrico e segurar mediante os dois parafusos (não apertar mais de 2.0 Nm).

- O elemento de vedação de borracha deve ser limpo e apresentar a posição exacta..
- Substituir uma vedação de borracha gasta.
- Conectar a ficha só à bucha DMX/RDM esquerda.



Nota!

Água que penetra na bucha DMX/RDM é passível de destruir o aparelho.

- Fechar buchas DMX/RDM mediante fichas DMX/RDM ou tampas.

AMX0034

Pôr o aparelho em funcionamento



Peças eléctricas sensíveis!

Possíveis consequências: Contrariamente, o aparelho será destruído.

Medida de protecção: Nunca conectar o aparelho a uma fonte de energia variável.

Ao ser activada, a bomba executa um autoteste automático de cerca de 2 minutos (**Environmental Function Control (EFC)**). Durante o teste, a bomba reconhece automaticamente se opera sem água (risco de bloqueio) ou se está mergulhada no tanque/lago. No caso de funcionamento sem água (risco de bloqueio), a bomba desliga automaticamente após cerca de 90 segundos. Desligue a alimentação eléctrica e "afogue" a bomba e/ou tire o obstáculo. Depois, ligue o aparelho.

Ligar a bomba.

- Ligar o aparelho à rede eléctrica.
- Desligar a bomba mediante AquaMax Eco Control .
 - O aparelho arranca imediatamente com o estabelecimento da alimentação eléctrica.

Desligar a bomba.

- Desligar o aparelho mediante o AquaMax Eco Control .
- Desconectar o aparelho da rede eléctrica.

Eliminação de anomalias

Avaria/Falha	Causa	Remédio
A bomba não arranca	Tensão eléctrica ausente	<ul style="list-style-type: none"> - Controlar a tensão eléctrica - Controlar o cabo de alimentação
A bomba não funciona	Água muito suja	- Limpar a bomba. Após o arrefecimento do motor, a bomba liga automaticamente.
	Rotor bloqueado	- Desconectar a ficha eléctrica e desbloquear o rotor. Depois, ligar a bomba.
Caudal de água insuficiente	Rotor bloqueado	- Limpar
	Perdas demasiado altas nas mangueiras alimentadoras	<ul style="list-style-type: none"> - Utilizar mangueira com maior diâmetro - Reduzir ao mínimo necessário o comprimento da mangueira - Evitar elementos de ligação desnecessários
Bomba desliga após alguns minutos	Água muito suja	- Limpar a bomba. Após o arrefecimento do motor, a bomba liga automaticamente.
	Temperatura demasiado alta da água	- Observar a temperatura máxima de +35 °C. Após o arrefecimento do motor, a bomba liga automaticamente.
	Rotor bloqueado	- Desconectar a ficha eléctrica e desbloquear o rotor. Depois, ligar a bomba.
	Bomba funciona em seco	- Encher a bomba com água. Mergulhar totalmente a bomba na água do tanque/lago de jardim.

Limpeza e manutenção



Atenção! Tensão eléctrica perigosa.

Consequências possíveis: Morte ou graves lesões.

Medidas de protecção:

- Aparelhos eléctricos e instalações eléctricas com a rated voltage $U > 12 \text{ V AC}$ ou $U > 30 \text{ V DC}$, que se encontram na água: Antes de meter a mão na água, desconecte a ficha eléctrica dos aparelhos e das instalações
- Antes de fazer trabalhos no aparelho, desconectar a ficha eléctrica.
- Proteger o aparelho contra ligação accidental.

Limpar o aparelho



Nota!

Recomendação relativa à limpeza regular:

- Limpar o aparelho conforme necessário ou, pelo menos, 2 vezes por ano.
- Não utilizar detergentes agressivos ou solventes químicos, passíveis de destruir a carcaça ou influir negativamente no funcionamento.
- Solventes de limpeza adequados para remover aderências calcificadas resistentes:
 - Solvente PumpClean para limpar bombas, fabricante: OASE.
 - Detergente doméstico, desprovido de vinagre e cloro.
- Limpar o exterior da bomba.
 - Usar uma escova macia para facilitar a limpeza.
 - A presença de uma camada fina de ferrugem é um fenómeno normal que não prejudica o funcionamento correcto.
- Após a limpeza, lavar todas as peças em abundante água limpa.

Substituir rotor



Nota!

No bloco do motor, a unidade de rotor é conduzida por um mancal. O mancal está sujeito ao desgaste e deve ser substituído juntamente com a unidade de rotor.

- Para substituir o mancal, são necessários conhecimentos específicos e ferramenta especial. Recomendamos substituir o mancal pelo distribuidor autorizado OASE e enviar a bomba à OASE.



Nota!

A unidade de rotor contém um forte íman que retém partículas magnéticas (p. ex. partículas de ferro).

- Anteriormente à montagem, eliminar as partículas aderentes à unidade de rotor. Eventuais partículas não removidas são susceptíveis de provocar danos irreparáveis da unidade de rotor e do bloco do motor.

Condição prévia:

- Os tubos estão desmontados da entrada e saída.
- Protecção contra ferimentos: A entrada e a saída têm as tampas de protecção colocadas..

Proceder conforme descrito abaixo:

H

Desenroscar os parafusos e tirar a bomba do pé.

Desenroscar os quatro parafusos e retirar a carcaça da bomba.

Puxar fora a unidade de rotor e, se necessário, substituir.

- Se necessário, desmontar a unidade de rotor por meio de uma chave de fenda com ponta larga.

Montar o aparelho na ordem inversa à desmontagem.

Peças de desgaste

Estes componentes estão sujeitas a desgaste permanente, não sendo abrangidos pela garantia legal:

- Rotor
- Mancal, no bloco do motor

Guardar/Invernar o aparelho

O aparelho não está protegido contra os efeitos de geada; em caso de geada deve ser desinstalado e guardado em recinto seguro.

Armazenagem correcta do aparelho:

- Limpar bem o aparelho, verificar se há defeitos e substituir as peças defeituosas.
- Proteger os pontos de conexão eléctrica contra humidade e chuva.
- Guardar a bomba mergulhada na água e à prova de geada.
- Nunca mergulhar a ficha eléctrica na água!

Reparação

Nestes casos, não é possível fazer uma reparação. O aparelho deve ser substituído.

- Para uma determinada peça defeituosa, não há nenhuma peça de reposição autorizada por OASE .
- Um cabo eléctrico não desconectável do aparelho foi danificado.

Descartar o aparelho usado



O aparelho não poderá ser eliminado com o lixo doméstico! Deverá ser entregue ao sistema de recolha selectiva de lixo. Corte anteriormente o cabo de alimentação o que torna o aparelho inutilizável.

Traduzione delle istruzioni d'uso originali

Note sulle presenti istruzioni d'uso


Benvenuti all'OASE Living Water. Avete fatto un'ottima scelta acquistando il prodotto **AquaMax Eco Titanium 50000**. Prima della messa in servizio leggere attentamente le istruzioni d'uso e familiarizzare con l'apparecchio. Eseguire tutte le operazioni su e con questo apparecchio osservando sempre le presenti istruzioni.


Osservare attentamente le norme di sicurezza al fine di garantire un impiego corretto e sicuro dell'apparecchio.


Conservare accuratamente queste istruzioni d'uso. Consegnarle al nuovo acquirente in caso di cambio di proprietà.

Simboli utilizzati in queste istruzioni

Significato dei simboli utilizzati nelle presenti istruzioni d'uso:

 **Pericolo di danni alle persone causati dalla tensione elettrica pericolosa**
Il simbolo richiama l'attenzione su un pericolo direttamente imminente, le cui conseguenze possono essere la morte o gravi lesioni se non vengono adottate le apposite misure di protezione.

 **Pericolo di danni alle persone causati da fonti di pericolo generali**
Il simbolo richiama l'attenzione su un pericolo direttamente imminente, le cui conseguenze possono essere la morte o gravi lesioni se non vengono adottate le apposite misure di protezione.

 Nota importante per garantire un funzionamento senza anomalie.

A Rimando ad una o più figure. In questo esempio: rimando a figura A.

→ Rimando ad un altro capitolo.

Volume di fornitura

<input type="checkbox"/> A	AquaMax Eco Titanium 50000
1	Pompa
2	AquaMax Eco Control
3	Telaio di fermo per il fissaggio a muro, per l'alloggiamento del picco di terra o del morsetto di fissaggio
4	Picco di terra
5	Morsetto per il fissaggio sull'impugnatura della pompa
6	Istruzioni d'uso AquaMax Eco Control
7	Calotte di protezione – Proteggono contro gravi lesioni quando la pompa è in funzione, qualora i tubi non fossero collegati sull'entrata o sull'uscita. – Conservare le calotte di protezione e applicarle non appena i tubi collegati sono stati rimossi.

Descrizione del prodotto

<input type="checkbox"/> B	AquaMax Eco Titanium 50000
1	Corpo della pompa – Posizione variabile dell'uscita, perciò il corpo della pompa può essere montato in posizione girata di 90°
2	Collegamento della tubazione DMX – La pompa è manovrabile tramite i DMX/RDM dotati di AquaMax Eco Control o InScenio FM-Master WLAN (opzione). – Le presenti istruzioni non riportano la descrizione relativa al collegamento e al funzionamento dei DMX/RDM. Rivolgersi ad un rivenditore specializzato o all'azienda OASE Importante: l'umidità sugli attacchi può danneggiare la pompa. – Rimuovere le calotte di protezione solo al momento di collegare le tubazioni DMX – Le guarnizioni di gomma devono essere pulite ed alloggiare con esattezza – Sostituire le guarnizioni di gomma danneggiate
3	Piede dell'apparecchio – Garantisce stabilità alla pompa – Può essere avvitato sul fondo
4	Uscita (tronco di mandata) – Ø 75 mm (3")
5	Entrata (tronco di aspirazione) – Ø 75 mm (3")

Caratteristiche

- Consigliato per i sistemi di filtraggio OASE ProfiClear Premium e ProfiClear Classic.
- Portata eccellente per impianti di filtraggio di alta qualità o grandi corsi di ruscelli e cascate d'acqua.
- Trasporto dello sporco grossolano fino ad una grossezza del grano di 6 mm.
- Maniglia ergonomica per garantire un trasporto sicuro.
- Installazione in posizione immersa o all'asciutto.
- Adatta per l'impiego in laghetti piscina e laghetti da bagno (per il funzionamento nella camera di pompaggio esterna).

La formazione di un leggero strato di ruggine sul corpo è perfettamente normale e non condiziona il funzionamento della pompa.

Seasonal Flow Control (SFC)

Quando la funzione SFC è attivata, la pompa ottimizza automaticamente la quantità di acqua e la prevalenza. La quantità di acqua e la prevalenza vengono ridotte fino al 50%. Grazie alla funzione SFC l'apparecchio si adatta tutto l'anno all'ecologia del laghetto, supporta la biologia per effetto della circolazione dell'acqua in funzione della temperatura (funzionamento invernale, di mezza stagione ed estivo).

La funzione SFC viene attivata e disattivata tramite l'AquaMax Eco Control. Permette di ridurre la potenza assorbita della pompa. Senza la funzione SFC la pompa lavora continuamente con il numero di giri massimo. La SFC non funziona in caso di installazione a secco. Impiegando uno skimmer, un filtro satellite o un dispositivo di controllo InScenio OASE, si consiglia di disattivare la funzione SFC a seconda dell'impianto utilizzato.

Impiego ammesso

AquaMax Eco Titanium 50000II, chiamato "apparecchio" qui di seguito, può essere utilizzato solo nel modo seguente:

- Per pompare acqua normale di laghetti per filtri, salti d'acqua e impianti a ruscello.
- Funzionamento in conformità alle caratteristiche tecniche.
- Funzionamento in conformità ai valori dell'acqua consigliati.

Per l'apparecchio valgono le seguenti restrizioni:

- Non utilizzarlo in laghetti destinati al nuoto.
- Non trasportare mai liquidi diversi dall'acqua.
- Non utilizzarlo mai senza flusso d'acqua.
- Non utilizzarlo per scopi commerciali o industriali.
- Non utilizzarlo unitamente a prodotti chimici, generi alimentari, sostanze facilmente infiammabili o esplosive.
- Non allacciare all'impianto di acqua a uso domestico.

Norme di sicurezza

Questo apparecchio può costituire un pericolo per persone o beni materiali se esso non viene utilizzato correttamente o non secondo la finalità d'impiego oppure se le avvertenze di sicurezza non vengono osservate.

Questo apparecchio può essere utilizzato da bambini sopra gli 8 anni e da persone con capacità fisiche, sensoriche o mentali ridotte o che non dispongono di esperienza e cognizioni tecniche, però a condizione che vengano sorvegliate e siano state addestrate nell'uso corretto dell'apparecchio e siano in grado di capire i pericoli conseguenti. I bambini non possono giocare con l'apparecchio. Gli interventi di pulizia e manutenzione non possono essere eseguiti da bambini se questi non vengono sorvegliati.

Pericoli dovuti alla combinazione di acqua ed elettricità

- La combinazione di acqua ed elettricità può provocare la morte o gravi lesioni personali se il collegamento non è a norma o l'impiego dell'apparecchio è errato.
- Prima di mettere le mani nell'acqua, diseccitare sempre tutti gli apparecchi ivi presenti.

Installazione elettrica conforme alle norme

- Le installazioni elettriche devono soddisfare le disposizioni d'installazione nazionali e possono essere eseguite solo da un elettricista specializzato.
- Una persona viene considerata un elettricista specializzato se essa è abilitata e autorizzata - data la formazione professionale, le cognizioni tecniche e l'esperienza - a valutare e ad eseguire gli interventi conferiti. Il lavoro del tecnico comprende anche il saper riconoscere eventuali pericoli e l'osservanza delle norme, prescrizioni e disposizioni nazionali vigenti in materia.
- Rivolgersi ad un elettricista specializzato qualora dovessero sorgere domande e problemi.
- Eseguire il collegamento solo se i dati elettrici dell'apparecchio e dell'alimentazione elettrica concordano. I dati sono riportati sulla targhetta di identificazione dell'apparecchio, sulla confezione, oppure nelle presenti istruzioni d'uso.
- L'apparecchio deve essere protetto con un dispositivo di protezione per correnti di guasto con una corrente di taratura di max. 30 mA.
- I cavi di prolungamento e distributori di corrente (ad es. prese multiple) devono essere adatti per l'impiego all'aperto (protetti contro gli spruzzi d'acqua).
- Proteggere le connessioni a spina contro l'umidità.
- Collegare l'apparecchio solo ad una presa installata secondo le norme.

Funzionamento sicuro

- L'unità rotante all'interno dell'apparecchio contiene un magnete con un forte campo magnetico, che può condizionare pacemaker o defibrillatori impiantati (ICD). Perciò mantenere una distanza di almeno 20 cm fra impianto e magnete.
- Non utilizzare l'apparecchio se i cavi elettrici o il corpo dell'apparecchio sono difettosi.
- Non avvicinare l'apparecchio ai cavi elettrici.
- Mettere i cavi al riparo da danni e in maniera tale che nessuno possa cadervi sopra.
- Aprire l'alloggiamento dell'apparecchio o delle relative componenti solo se ciò è espressamente indicato nelle istruzioni d'uso.
- Utilizzate l'apparecchio solo per operazioni descritte in questo libretto d'istruzioni. Rivolgersi ad un centro d'assistenza autorizzato o in caso di dubbio al produttore, in caso di mancata risoluzione dei problemi.
- Utilizzare solo parti di ricambio e accessori originali per l'apparecchio.
- Non apportate mai modifiche tecniche all'apparecchio.
- Non è possibile sostituire i cavi. Smaltire apparecchio e componenti se un cavo è danneggiato.
- Utilizzare l'apparecchio solo se nessuno è presente nell'acqua!
- Mantenere presa e spina sempre asciutte.

Installazione e collegamento



Attenzione! Tensione elettrica pericolosa.

Eventuali conseguenze: morte o gravi lesioni.

Misure di protezione:

- Apparecchi elettrici e sistemi di installazione con tensione di misurazione $U > 12 \text{ V CA}$ o $U > 30 \text{ V CC}$ sistemati in acqua: diseccitare apparecchi e sistemi prima di mettere le mani nell'acqua.
- Diseccitare l'apparecchio prima di intervenire sul medesimo.
- Assicurare l'apparecchio in modo da evitare avviamenti accidentali.

Installare apparecchio sott'acqua



Attenzione! Unità funzionale a rotazione rapida.

Possibili conseguenze: serie lesioni per troncatura di membra corporee.

Misure di protezione:

- Collocare la pompa in un vano pompe ed avvitare sull'attacco di aspirazione (accessorio, n° art. 43329) una protezione contro il contatto.
- Installare la pompa in un vano pompe e proteggere il vano pompe da accesso non autorizzato (bloccando l'accesso con un lucchetto o delle viti).

D, E

- Non utilizzare mai l'apparecchio nel laghetto adibito a piscina.
- Laghetto per nuotatori o piscina in cui le persone possono sostare:
 - Installare l'apparecchio ad una distanza di almeno 2 m dall'acqua.
- Far funzionare l'apparecchio solo sotto la superficie dell'acqua.
- Installare la pompa con il piede dell'apparecchio in posizione orizzontale su un fondo adatto. Avvitare il piede dell'apparecchio sul fondo.
- Avvitare il tubo DN 75 sull'uscita.
- Proteggere la bocca d'ingresso della pompa da inserimento accidentale di articolazioni.
 - Avvitare la protezione contro il contatto (accessorio, n° art. 43329) sulla bocca di ingresso oppure
 - proteggere la pompa da accesso non autorizzato (bloccando l'accesso con un lucchetto o delle viti).
- La posizione dell'uscita della pompa è variabile. Girare il corpo della pompa per raggiungere un'altra posizione.

Installare apparecchio all'asciutto

D, F

- Laghetto per nuotatori o piscina in cui le persone possono sostare:
 - Installare l'apparecchio ad una distanza di almeno 2 m dall'acqua.
- Non esporre l'apparecchio alle radiazioni solari dirette.
- Posare la pompa in senso orizzontale su una base stabile ed avvitavela.
- Avvitare il tubo DN 75 sull'ingresso e sull'uscita.
- La posizione dell'uscita della pompa è variabile. Girare il corpo della pompa per raggiungere un'altra posizione.

Montare gli attacchi

Procedere nel modo seguente:

F

Rimuovere la calotta di protezione.

Collegare i tubi DN 75.

Ruotare la scatola della pompa

Procedere nel modo seguente:

G

Togliere le viti e poi rimuovere la pompa dal piede dell'apparecchio.

Togliere le 4 viti e poi rimuovere il corpo della pompa.

Girare il corpo della pompa, montarlo sul motore e poi fissare con le 4 viti.

Montare la pompa sul piede dell'apparecchio e poi fissare con le viti.

Collegare il cavo DMX

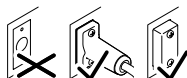
Procedere nel modo seguente:

- B, C

Rimuovere la calotta di protezione dall'apparecchio.

Inserire la spina del cavo di collegamento e poi bloccarlo con le due viti (max. 2.0 Nm).

- La guarnizione di gomma deve essere pulita e alloggiare con esattezza.
- Sostituire la guarnizione di gomma danneggiata.
- Collegare la spina solo con la presa DMX/RDM sinistra.



AMX0034

Avvertenza!

L'apparecchio viene danneggiato irreparabilmente se l'acqua penetra nelle prese DMX/RDM.

- Chiudere le prese DMX/RDM con la spina DMX/RDM o la calotta di protezione.

Messa in funzione



Componenti elettrici sensibili.

Eventuali conseguenze: L'apparecchio viene distrutto.

Misure di protezione: non collegare l'apparecchio ad una alimentazione elettrica regolabile.

Alla messa in funzione, la pompa esegue automaticamente un autotest preprogrammato di circa 2 minuti (**Environmental Function Control (EFC)**) La pompa riconosce se si trova in funzionamento a secco/bloccaggio o in stato di immersione. In caso di funzionamento a secco / bloccaggio, la pompa si spegne automaticamente dopo circa 90 secondi. In caso di guasto, interrompere l'alimentazione di corrente e "inondare la pompa" oppure rimuovere l'ostacolo. Poi l'apparecchiatura può essere riavviata.

Avviamento della pompa

- Collegare l'apparecchio alla rete elettrica.
- Avviare la pompa con AquaMax Eco Control
 - L'apparecchio viene avviato immediatamente una volta stabilito il collegamento elettrico.

Spegnimento della pompa

- Spegnerne l'apparecchio con AquaMax Eco Control.
- Staccare l'apparecchio dalla rete elettrica.

Eliminazione di guasti

Anomalia	Causa	Intervento
La pompa non si avvia	Manca la tensione di rete	- Controllare la tensione di rete - Controllare le linee di alimentazione
La pompa non trasporta	Acqua molto sporca	- Pulire la pompa. Dopo il raffreddamento del motore la pompa si riavvia automaticamente
	L'unità rotante è bloccata	- Staccare la spina elettrica e togliere l'ostacolo. Poi riavviare la pompa
Portata insufficiente	L'unità rotante presenta difficoltà di funzionamento	- Pulire
	Perdite troppo elevate nelle linee di alimentazione	- Scegliere un diametro più grande per i tubi flessibili - Ridurre la lunghezza del tubo flessibile al minimo necessario - Evitare l'utilizzo di parti di collegamento inutili
La pompa si arresta dopo un breve tempo di funzionamento	Acqua molto sporca	- Pulire la pompa. Dopo il raffreddamento del motore la pompa si riavvia automaticamente
	Temperatura dell'acqua troppo elevata	- La temperatura max. dell'acqua non deve superare +35° C. Dopo il raffreddamento del motore la pompa si riavvia automaticamente
	L'unità rotante è bloccata	- Staccare la spina elettrica e togliere l'ostacolo. Poi riavviare la pompa
	La pompa funziona a secco	- Alimentare la pompa. In caso di funzionamento nel laghetto, immergere completamente l'apparecchio.

Pulizia e manutenzione



Attenzione! Tensione elettrica pericolosa.

Eventuali conseguenze: morte o gravi lesioni.

Misure di protezione:

- Apparecchi elettrici e sistemi di installazione con tensione di misurazione $U > 12 \text{ V CA}$ o $U > 30 \text{ V CC}$ sistemati in acqua: diseccitare apparecchi e sistemi prima di mettere le mani nell'acqua.
- Diseccitare l'apparecchio prima di intervenire sul medesimo.
- Assicurare l'apparecchio in modo da evitare avviamenti accidentali.

Pulire l'apparecchio



Nota!

Consiglio per la pulizia periodica:

- pulire l'apparecchio quando necessario, ma almeno 2 volte all'anno.

- Non utilizzare mai detersivi aggressivi o soluzioni chimiche per non corrodere il corpo o compromettere il funzionamento dell'apparecchio.
- Detersivi consigliati per calcificazioni resistenti:
 - Detergente PumpClean OASE.
 - Detergente per uso domestico senza aceto e cloro.
- Pulire l'esterno della pompa.
 - Utilizzare una spazzola morbida per facilitare la pulizia.
 - La formazione di un leggero strato di ruggine sul corpo è perfettamente normale e non condiziona il funzionamento della pompa.
- Una volta puliti tutti i componenti, risciacquare accuratamente con acqua limpida.

Sostituire unità rotante



Nota bene!

L'unità rotante viene condotta da un cuscinetto nel blocco motore. Questo cuscinetto è un pezzo soggetto a usura e quindi va sostituito unitamente all'unità rotante.

- La sostituzione del cuscinetto richiede cognizioni specifiche e attrezzi speciali. Far sostituire il cuscinetto da un rivenditore specializzato OASE o inviare la pompa alla casa madre.



Nota bene!

L'unità rotante contiene un forte magnete che attira le particelle (ad es. trucioli di ferro).

- Al momento del montaggio eliminare completamente le particelle attaccate sull'unità rotante. Le particelle restanti possono provocare danni irreparabili all'unità e al blocco motore.

Condizione:

- I tubi su entrata e uscita sono smontati.
- Protezione contro le lesioni: Le calotte di protezione su entrata e uscita sono inserite.

Procedere nel modo seguente:

H

Togliere le viti e poi rimuovere la pompa dal piede dell'apparecchio.

Togliere le 4 viti e poi rimuovere il corpo della pompa.

Sfilare l'unità rotante e se necessario sostituirla.

- Eventualmente sollevare cautamente l'unità rotante agendo su un cacciavite con lama larga.

Montare l'apparecchio seguendo l'ordine inverso.

Pezzi soggetti a usura

I seguenti componenti sono soggetti a usura e quindi non sono coperti da garanzia:

- Unità rotante
- Cuscinetto nel blocco motore

Magazzinaggio/messa al riparo per l'inverno

L'apparecchio non è a prova di gelo e quindi deve essere smontato e immagazzinato se si prevede l'arrivo del gelo. Immagazzinare correttamente l'apparecchio procedendo nel modo seguente:

- Pulire accuratamente l'apparecchio, controllare se sono presenti dei danni, sostituire i componenti danneggiati.
- Proteggere i collegamenti elettrici contro l'umidità e lo sporco.
- Conservare la pompa in posizione immersa e al riparo dal gelo.
- Non immergere nell'acqua i connettori.

Riparazione

La riparazione non è possibile nei seguenti casi. L'apparecchio deve essere sostituito.

- Per un componente difettoso non è disponibile una parte di ricambio approvata da OASE.
- Una linea elettrica collegata con l'apparecchio è danneggiata.

Smaltimento



Non smaltire questo apparecchio gettandolo nei rifiuti domestici! Utilizzare l'apposito sistema di ritiro. Rendere inutilizzabile l'apparecchio tagliando i cavi.

Oversættelse af den originale brugsanvisning

Henvisninger vedrørende denne brugsanvisning

Velkommen til OASE Living Water. Med dit køb af **AquaMax Eco Titanium 50000** har du truffet et godt valg. Inden du bruger apparatet første gang, er det vigtigt, at du læser brugsanvisningen grundigt igennem og gør dig fortrolig med apparatet. Alle arbejder på og med dette apparat må kun udføres iht. foreliggende vejledning. Sikkerhedshenvisningerne skal ubetinget overholdes for korrekt og sikker anvendelse. Opbevar denne brugsanvisning omhyggeligt. Ved ejerskifte, videregiv venligst brugsanvisningen.

Symboler i denne vejledning

De anvendte symboler i denne brugsanvisning har følgende betydning:



Fare for personskade pga. farlig elektrisk spænding

Symbolet advarer mod en umiddelbar truende fare, som kan have død eller svære kvæstelser til følge, hvis de pågældende forholdsregler ikke følges.



Fare for personskade pga. en generel farekilde

Symbolet advarer mod en umiddelbar truende fare, som kan have død eller svære kvæstelser til følge, hvis de pågældende forholdsregler ikke følges.



Vigtige instruktioner for en problemfri anvendelse.

A Henvisning til en eller flere illustrationer. I dette eksempel: Henvisning til Figur A.

→ Henvisning til et andet kapitel.

Leveringsomfang

<input type="checkbox"/> A	AquaMax Eco Titanium 50000
1	Pumpe
2	AquaMax Eco Control
3	Holderamme til vægmontering, til opfangning af jordspyd eller holdeklemme
4	Jordspyd
5	Holdeklemme til fastgørelse på pumpegrebet
6	Brugsanvisning AquaMax Eco Control
7	Beskyttelseshætte <ul style="list-style-type: none"> - Beskytter mod alvorlige kvæstelser, mens pumpen er i drift, når der ikke er tilsluttet rør på ind- eller udgangen. - Beskyttelseshætter skal opbevares og sættes på, så snart tilsluttede rør afmonteres.

Produktbeskrivelse

<input type="checkbox"/> B	AquaMax Eco Titanium 50000
1	Pumpehus <ul style="list-style-type: none"> - Udgangens position er variabel, da pumpehuset kan monteres drejet 90°.
2	Tilslutning DMX-ledning <ul style="list-style-type: none"> - Pumpen kan styres via DMX/RDM med AquaMax Eco Control eller InScenio FM-Master WLAN (tilvalg). - Denne vejledning indeholder ingen beskrivelse af tilslutning og drift af DMX/RDM. Kontakt din specialforhandler eller OASE. <p>Vigtigt: Fugt på tilslutninger kan beskadige pumpens tilslutninger.</p> <ul style="list-style-type: none"> - Beskyttelseshætten må kun tages af, når DMX-ledningen tilsluttes. - Gummitætninger skal være rene og med nøjagtig pasform. - Udskift beskadigede gummitætninger
3	Enhedens fod <ul style="list-style-type: none"> - Sørg for, at pumpen står sikkert. - Det er muligt at festskrue enheden til underlaget.
4	Udgang (trykstud) <ul style="list-style-type: none"> - Ø 75 mm (3")
5	Indgang (sugestuds) <ul style="list-style-type: none"> - Ø 75 mm (3")

Egenskaber

- Anbefales til OASE-filtersystemerne ProfiClear Premium og ProfiClear Classic.
- Glimrende transportydelse i forbindelse med krævende filteranlæg eller store bække eller vandfald.
- Transport af grov forurening med en kornstørrelse på op til 6 mm.
- Ergonomisk bærehåndtag gør det sikkert at transportere enheden.
- Kan stilles op nedsænket og tørt.
- Enheden er egnet til brug i svømme- og badebassiner (ved drift med udvendigt pumpekammer).

Det er normalt med dannelse af en let rustfilm, og det påvirker ikke pumpens funktion.

Seasonal Flow Control (SFC)

Når SFC-funktionen er tændt, optimerer pumpen vandmængden og transporthøjden af sig selv. Dermed reduceres vandmængden og transporthøjden med op til 50 %. Vha. Seasonal Flow Control (SFC) tilpasser enheden sig året igennem den pågældende bassinøkologi, understøtter bassinbiologien via temperaturafhængig vandcirkulation (vinterdrift, overgangsdrift og sommerdrift).

SFC-funktionen tændes og slukkes med AquaMax Eco Control. SFC reducerer pumpens effektforbrug, uden SFC kører pumpen med maks. omdrejningstal. SFC fungerer ikke ved tør opstilling. Når der bruges skimmer, satellitfilter eller InScenario-reguleringsenhed (OASE-tilbehør) kan det – alt efter anlægget – anbefales at slukke for SFC.

Anvendelse i henhold til bestemmelser

AquaMax Eco Titanium 50000, herefter kaldet "enheden", må udelukkende anvendes på følgende måde:

- Til pumping af almindeligt bassinvand til filter, vandfald og åløbsanlæg.
- Drift ved overholdelse af de tekniske data.
- Drift under overholdelse af de anbefalede vandværdier.

Der gælder følgende restriktioner for apparatet:

- Må ikke anvendes i svømmedamme.
- Anvend aldrig andre væsker end vand.
- Må aldrig betjenes uden gennemstrømning af vand.
- Må ikke anvendes til erhvervs- eller industrimæssige formål.
- Må ikke sættes i forbindelse med kemikalier, levnedsmidler, let brændbare eller eksplosive stoffer.
- Tilslut ikke til husets vandforsyning.

Sikkerhedsanvisninger

Dette apparat kan medføre fare for personer og materielle værdier, hvis det anvendes usagkyndigt eller i modstrid med anvendelsesformålet, eller hvis sikkerhedsanvisningerne ikke følges.

Dette apparat kan bruges af børn fra 8 år og derover og personer med nedsatte fysiske, sensoriske eller mentale evner eller manglende erfaring og viden, når de er under opsyn eller får instruktion i sikker brug af apparatet og forstår de dermed forbundne risici. Børn må ikke lege med apparatet. Rengøring og vedligeholdelse må ikke udføres af børn uden opsyn.

Farer ved kombinationen af vand og elektricitet

- Kombinationen af vand og elektricitet kan ved ikke-forskriftsmæssig tilslutning eller usaglig håndtering medføre død eller svære kvæstelser pga. elektrisk chok.
- Træk altid netstikket ud til alle enheder der befinder sig i vandet, før du stikker hånden ned i vandet.

Forskriftsmæssig elektrisk installation

- Elektriske installationer skal overholde de nationale byggebestemmelser og må kun udføres af en autoriseret elektriker.
- En person betragtes som autoriseret elektriker, hvis vedkommende som følge af sin faglige uddannelse, sin viden og erfaring er i stand til og berettiget til at bedømme og udføre det arbejde, som er blevet overdraget til vedkommende. Arbejdet som autoriseret elektriker omfatter også erkendelse af eventuelle farer og hensyntagen til relevante regionale og nationale normer, forskrifter og bestemmelser.
- Ved spørgsmål og problemer rettes henvendelse til en autoriseret el-installatør.
- Det er kun tilladt at tilslutte enheden, hvis de elektriske data for enheden og strømforsyningen stemmer overens. Enhedens data findes på enhedens typeskilt, på emballagen eller i denne brugsanvisning.
- Apparatet skal afsikres med lækageafbryder indstillet til en nominal fejlstrøm på maksimalt 30 mA.
- Forlængerledning og strømfordeler (f. eks. strømskinne) skal i anvendelsen være placeret frit (stænkæt).
- Beskyt stikforbindelserne mod fugtighed.
- Tilslut kun apparatet til en forskriftsmæssigt installeret stikdåse.

Sikker drift

- Løbeenheden i enheden indeholder en magnet med et stærkt magnetfelt, der kan påvirke pacemakere eller implanterede defibrillatorer (ICD). Der skal overholdes en afstand på mindst 20 cm mellem implantat og magnet.
- Ved defekte elektriske ledninger eller defekt kabinet må apparatet ikke anvendes.
- Bær eller træk ikke apparatet i den elektriske ledning.
- Opbevar ledninger, så de er beskyttet mod beskadigelse, og pas på, at ingen kan falde over dem.
- Apparatets kabinet eller tilhørende dele må kun åbnes, hvis du udtrykkeligt bliver opfordret til det i vejledningen.
- Der må kun gennemføres arbejde på apparatet, som er beskrevet i denne vejledning. Henvend dig til et autoriseret serviceværksted eller i tvivlstilfælde til producenten, hvis det ikke er muligt at afhjælpe problemerne.
- Anvend kun originale reservedele og originalt tilbehør til apparatet.
- Foretag aldrig tekniske ændringer på apparatet.
- Forbindelsesledningerne kan ikke skiftes ud. Ved en beskadiget ledning skal hhv. apparatet og bestanddelen bortskaffes.
- Brug kun apparatet, når der ikke er personer i bassinet!
- Hold stikdåsen og netstikket tørt.

Opstilling og tilslutning



Forsigtig! Farlig elektrisk spænding.

Mulige følger: Død eller alvorlige kvæstelser.

Beskyttelsesforanstaltninger:

- Elektriske apparater og installationer med mærkespænding $U > 12 \text{ V AC}$ eller $U > 30 \text{ V DC}$, som ligger i vandet: Kobl apparater og installationer fra strømmen, før du stikker hånden ned i vandet.
- Før du udfører arbejde på apparatet, skal du koble strømmen fra.
- Sikr mod utilsigtet genstart.

Nedsænket opstilling af apparatet



Forsigtig! Hurtigt roterende pumpehjul.

Mulige følger: Alvorlige kvæstelser ved afskæring af lemmer.

Beskyttelsesforanstaltninger:

- Placer pumpen i et pumpekammer, og skru berøringsbeskyttelse (tilbehør, artikelnr. 43329) på sugestudsden.
- Placer pumpen i et pumpekammer, der sikres mod uautoriseret adgang (med lås eller forskrunding).

D, E

- Enheden må aldrig betjenes i svømmebassin.
- Bassin eller pool, hvor personer kan opholde sig:
 - Placer apparatet i mindst 2 meters afstand fra vandet.
- Enheden må kun betjenes under vandspejlet.
- Opstil pumpen med apparatfod på et egnet underlag. Skru apparatfoden fast på underlaget.
- Skru DN 75-rør på udgangen.
- Sikr pumpeindgangen mod, at man kan række ind i den ved et tilfælde:
 - Skru berøringsbeskyttelse (tilbehør, artikelnr. 43329) på indgangen, eller
 - Sikr pumpekammeret mod uautoriseret adgang (med lås eller forskrunding).
- Pumpeudgangens position er variabel. Drej pumpehuset, hvis du ønsker en anden position.

Opstil apparatet tørt

D, F

- Bassin eller pool, hvor personer kan opholde sig:
 - Placer apparatet i mindst 2 meters afstand fra vandet.
- Sæt ikke apparatet i direkte sollys.
-
- Stil pumpen vandret på et fast underlag, og skru den fast.
- Skru DN 75-rør på indgangen og udgangen.
- Pumpeudgangens position er variabel. Drej pumpehuset, hvis du ønsker en anden position.

Montering af tilslutninger

Sådan gør du:

F

Tag beskyttelsehætten af.

Tilslut rør DN 75.

Drejning af pumpehuset

Sådan gør du:

G

Fjern skruerne, og tag pumpen af apparatfoden.

Fjern de fire skruer, og tag pumpehuset af.

Drej pumpehuset, sæt den på motoren, og fastgør den med fire skruer.

Sæt pumpen på apparatfoden, og fastgør den med skruerne.

Tilslutning af DMX-forbindelseskabel

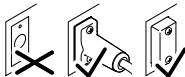
Sådan gør du:

- B, C

Fjern beskyttelseskappen på enheden.

Sæt tilslutningskablets stik på, og fastgør det med de to skruer (maks. 2.0 Nm).

- Gummitætningerne skal være rene og sidde helt præcist.
- Udskift en beskadiget gummitætning.
- Hanstikket må kun sættes i DMX/RDM-hunstikket til venstre.



AMX0034

Bemærk!

Enheden bliver ødelagt, hvis der trænger vand ind i DMX/RDM-hunstikkene.

- Luk DMX/RDM-hunстик med DMX/RDM-hanстик eller beskyttelseskappe.

Ibrugtagning



Følsomme elektriske komponenter!

Mulige følger: Ved tilsidesættelse tager apparatet skade.

Beskyttelsesforanstaltninger: Slut ikke apparatet til en dæmpbar strømforsyning.

Ved ibrugtagning udfører pumpen automatisk en forprogrammeret selvtest af ca. 2 minutters varighed (**Environmental Function Control (EFC)**). Pumpen registrerer, om den kører i tørløb / er blokeret, eller om den er i neddykket tilstand. I tilfælde af tørløb / ved blokering frakobler pumpen automatisk efter ca. 90 sekunder. Ved funktionsfejl afbrydes strømtilførslen, og pumpen "gennemstrømmes", og/eller problemet fjernes. Derefter kan apparatet tages i brug igen.

Tilkobling af pumpen

- Forbind apparatet til strømnettet.
- Tænd for pumpen med AquaMax Eco Control.
 - Apparatet tilsluttes straks, når strømforbindelsen er etableret.

Frakobling af pumpen

- Sluk for apparatet med AquaMax Eco Control.
- Afbryd strømmen til apparatet.

Afhjælpning af fejl

Fejl	Årsag	Udbedring
Pumpen går ikke i gang	Netspænding mangler	<ul style="list-style-type: none"> – Kontrollér netspænding – Kontrollér tilførselsledninger
Pumpen pumper ikke	Vandet er stærkt tilsmudset	– Rengør pumpen. Efter afkøling af motoren slås pumpen automatisk til igen.
	Pumpehjulet er blokeret	– Træk netstikket ud, og fjern forhindringen. Tænd derefter for pumpen igen.
Pumpemængde utilstrækkelig	Løbeenheden går trægt	– Rengør
	For store tab i tilførselsledningerne	<ul style="list-style-type: none"> – Vælg en større slangediameter – Reducer slangens længde til det nødvendige minimum – Undgå unødvendige forbindelsesdele
Pumpen slår fra efter kort tids drift	Vandet er stærkt tilsmudset	– Rengør pumpen. Efter afkøling af motoren slås pumpen automatisk til igen.
	Vandtemperatur for høj	– Overhold den maksimale vandtemperatur på +35° C. Efter afkøling af motoren slås pumpen automatisk til igen.
	Pumpehjulet er blokeret	– Træk netstikket ud, og fjern forhindringen. Tænd derefter for pumpen igen.
	Pumpe er løbet tør	– Spæd pumpen med vand. Ved drift i bassinet skal enheden nedsænkes fuldstændigt ned.

Rengøring og vedligeholdelse



Forsigtig! Farlig elektrisk spænding.

Mulige følger: Død eller alvorlige kvæstelser.

Beskyttelsesforanstaltninger:

- Elektriske apparater og installationer med mærkespænding $U > 12 \text{ V AC}$ eller $U > 30 \text{ V DC}$, som ligger i vandet: Kobl apparater og installationer fra strømmen, før du stikker hånden ned i vandet.
- Før du udfører arbejde på apparatet, skal du koble strømmen fra.
- Sikr mod utilsigtet genstart.

Rengør apparatet



Bemærk!

Anbefaling vedrørende regelmæssig rengøring:

- Rengør enheden efter behov, dog mindst 2 gange om året.

- Anvend under ingen omstændigheder aggressive rengøringsmidler eller kemiske opløsninger, da kabinettet herved kan blive angrebet, eller funktionen kan blive forringet.
- Anbefalede rengøringsmidler ved genstridige tilkalkninger:
 - Pumperens PumpClean fra OASE.
 - Eddike- og klorfrit husholdningsrengøringsmiddel.
- Rengør pumpen udvendigt.
 - Brug en blød børste som hjælp.
 - Det er normalt med dannelse af en let rustfilm, og det påvirker ikke funktionen.
- Skyl alle dele med rent vand efter rengøring.

Udskiftning af løbeenhed



Bemærk!

Løbeenheden føres gennem et leje i motorblokken. Dette leje er en slidel og skal udskiftes samtidigt med løbeenheden.

- Der kræver særlig viden og værktøj at udskifte lejet. Lad din OASE-specialforhandler udskifte lejet, eller send pumpen til OASE.



Bemærk!

Løbeenheden indeholder en stærk magnet, der tiltrækker magnetiske partikler (f.eks. jernspåner).

- Ved indbygning af løbeenheden skal vedhæftende partikler fjernes fuldstændigt. Hvis disse partikler ikke fjernes fuldstændigt, er der fare for, at løbeenheden og motorblokken får skader, der ikke kan repareres.

Forudsætning:

- Rørene på indgang og udgang er afmonteret.
- Beskyttelse mod kvæstelser: Beskyttelseshætterne på indgang og udgang er sat på.

Sådan gør du:

H

Fjern skruerne, og tag pumpen af apparatfoden.

Fjern de fire skruer, og tag pumpehuset af.

Træk løbeenheden ud, og udskift den, hvis der er brug for det.

- Tag eventuelt løbeenheden forsigtigt ud med en skruetrækker med bred klinge.

Sæt apparatet sammen i omvendt rækkefølge.

Lukkedele

Følgende komponenter er sliddele og er ikke omfattet af garantien:

- Pumpehjul
- Leje i motorblokken

Opbevaring/overvintring

Apparatet er ikke frostsikkert og skal afmonteres og sættes til opbevaring, hvis der ventes frostvejr. Sådan opbevares apparatet korrekt:

- Rengør apparatet grundigt, kontrollér for beskadigelser, og udskift beskadigede dele.
- Beskyt elektriske tilslutninger mod fugt og snavs.
- Nedsænk pumpen, og opbevar den frostfrit.
- Stikket må ikke sænkes ned i vand.

Reparation

Ved følgende hændelser er det ikke muligt at reparere. Enheden skal udskiftes.

- Til den defekte komponent er der ingen reservedel, der er godkendt af OASE.
- En el-ledning, der er fast forbundet med enheden, er beskadiget.

Bortskaffelse



Dette apparat må ikke bortskaffes som husholdningens affald! Benyt venligst det dertil indrettede tilbagetagelsessystem. Gør apparatet ubrugeligt først ved at skære kablet af.

Øversettelse av den originale bruksanvisningen

Merknader til denne bruksanvisningen

Velkommen til Oase Living Water. Med kjøpet av produktet **AquaMax Eco Titanium 50000** har du gjort et godt valg. Les denne bruksanvisningen nøye og gjør deg kjent med apparatet før du tar det i bruk første gang. Alt arbeid på og med dette apparatet skal gjennomføres etter de anvisninger som foreligger.

Ta hensyn til sikkerhetsanvisningene for riktig og sikker bruk av apparatet.

Ta godt vare på denne bruksanvisningen. Hvis apparatet selges skal bruksanvisningen følge med.

Symboler i denne bruksanvisningen

Symbolene i denne bruksanvisningen har følgende betydning:



Fare for personskade ved farlig elektrisk spenning

Symbolet henviser til en akutt truende fare som kan medføre alvorlige personskader eller død, dersom ikke de nødvendige forholdsregler treffes.



Fare for personskade ved en generell risikokilde

Symbolet henviser til en akutt truende fare som kan medføre alvorlige personskader eller død, dersom ikke de nødvendige forholdsregler treffes.



Viktige anvisninger for feilfri funksjon.

A Det vises til en eller flere illustrasjoner. I dette eksempelet: Det vises til illustrasjon A.

→ Det vises til et annet kapittel.

Leveringsomfang

<input type="checkbox"/> A	AquaMax Eco Titanium 50000
1	Pumpe
2	AquaMax Eco Control
3	Festeramme for feste på vegg, for feste av jordspyd eller holdeklammer
4	Jordspyd
5	Holdeklammer for feste på pumpehåndtak
6	Bruksanvisning AquaMax Eco Control
7	Beskyttelseshette <ul style="list-style-type: none"> – Beskytter mot kraftig tilsmussing når pumpen er i gang og det ikke er koblet til noe rør på inngangen eller utgangen. – Ta vare på beskyttelseshetten og monter den når de tilkoblede rørene fjernes.

Produktbeskrivelse

<input type="checkbox"/> B	AquaMax Eco Titanium 50000
1	Pumpehus – Utgangsposisjonen variabel, da pumpehuset kan monteres dreid med 90°.
2	Tilkobling DMX-ledning – Pumpen kan styres med DMX/RDM med AquaMax Eco Control eller InScenio FM-Master WLAN (tilleggsutstyr). – Denne bruksanvisningen inneholder ingen beskrivelse om tilkobling og drift av DMX/RDM. Ta kontakt med din faghandel eller med OASE. Viktig: Fuktighet på tilkoblingene kan skade pumpen. – Ta av beskyttelseshettene kun ved tilkobling av DMX-ledninger. – Gummitetninger må være rene og sitte nøyaktig tilpasset. – Erstatt skadde gummitetninger.
3	Fot – Sørg for at pumpen står støtt. – Fast skruetilkobling på bakken mulig.
4	Utgang (trykkstuss) – Ø 75 mm (3")
5	Inngang (sugestuss) – Ø 75 mm (3")

Egenskaper

- Anbefales til OASE filtersystemene ProfiClear Premium og ProfiClear Classic.
- Utmerkede transportløsninger for kravstore filteranlegg eller store bekkeløp og fosser.
- Grovsmusstransport opptil 6 mm kornstørrelse.
- Ergonomisk bæregrep for sikker transport.
- Kan settes opp neddykket og tørt.
- Egner seg for bruk i badedammer (ved drift i det ytre pumpekammeret).

Det er normalt at det danner seg litt flyverust, og dette påvirker ikke pumpens funksjon.

Seasonal Flow Control (SFC)

Ved å koble inn SFC-funksjonen optimaliserer pumpen selv vannmengden og vannhøyden. Samtidig reduseres vannmengde og vannhøyde opptil 50 %. Ved hjelp av SFC tilpasser enheten i løpet av året seg til dammens økologi og støtter ved hjelp av temperaturavhengig vannsirkulasjon, dammens biologi (vinterdrift, overgangsdrift og sommerdrift). SFC-funksjonen slås på og av med AquaMax Eco Control. Med SFC forringes pumpens inngangseffekt, uten SFC kjører pumpen permanent med maksimalt turtall. SFC virker ikke ved tørrdrift. Ved bruk av en skimmer, eksternt filter eller OASE InScenio-regulator kan det, avhengig av de aktuelle forholdene, være best å slå av SFC-funksjonen.

Tilsiktet bruk

AquaMax Eco Titanium 50000, i fortsettelsen kalt "utstyret", må kun brukes på følgende måte:

- For pumping av normalt damvann til filter, vannfall og bekkeløpanlegg.
- Drift ved overholdelse av tekniske data.
- Drift ved overholdelse av de anbefalte vannverdiene.

Følgende restriksjoner gjelder for apparatet:

- Skal ikke brukes i svømmebaseng.
- Bruk aldri apparatet til å pumpe andre væsker enn vann.
- Skal aldri brukes uten vanngjennomstrømning.
- Skal ikke brukes for nærings- eller industriformål.
- Skal ikke brukes i forbindelse med kjemikalier, næringsmidler, lett brennbare eller eksplosive stoffer.
- Ikke koble til husets vannforsyning.

Sikkerhetsanvisninger

Hvis apparatet brukes på feil måte eller til et formål det ikke er konstruert for, eller hvis sikkerhetsanvisningene ikke følges kan det likevel oppstå fare for personskader og materielle skader.

Dette apparatet kan brukes av barn som er 8 år eller eldre, samt av personer med reduserte fysiske, sensoriske eller mentale begrensninger, eller som mangler erfaring og kunnskap, hvis de er under oppsikt eller har fått opplæring i riktig bruk av apparatet, og forstår farene forbundet med å bruke dette. Barn må ikke leke med apparatet. Rengjøring eller brukervedlikehold må ikke utføres av barn uten at de er under oppsikt.

Farer pga. kombinasjon av vann og elektrisitet

- Kombinasjonen av vann og elektrisitet kan ved ikke forskriftsmessig tilkobling og feil håndtering føre til død eller alvorlige skader pga. elektrisk støt.
- Før du berører vannet, må nettstøpslene for alle apparater som befinner seg i vannet alltid trekkes ut.

Forskriftsmessig elektrisk installasjon

- Elektriske installasjoner må tilsvare nasjonale installasjonsforskrifter og må kun gjennomføres av en fagperson.
- En person teller som elektrofagperson, hvis vedkommende på grunn av faglig utdanning, kunnskap og erfaring er skikket og berettiget til å vurdere og utføre arbeidene vedkommende får tildelt. Arbeidet som fagperson omfatter også å oppdage mulige farer og følge gjeldende regionale og nasjonale normer, forskrifter og bestemmelser.
- Kontakt en elektrofagperson ved spørsmål og problemer.
- Tilkoblingen av apparatet er bare tillatt når de elektriske dataene til apparatet og strømforsyningen stemmer overens. Apparatdataen finner du på typeskiltet på apparatet, på forpakningen og i denne bruksanvisningen.
- Apparatet må være sikret gjennom en jordfeilbryter med en utløserstrøm på maksimalt 30 mA.
- Skjøteledninger og strømfordelere (f. eks. stikkkontaktspredere) må disse være beregnet for utendørs bruk (beskyttet mot vannsprut).
- Beskytt kontakter og koblinger mot fuktighet.
- Apparatet må bare kobles til en forskriftsmessig installert stikkontakt.

Sikker drift

- Løpehjulet i enheten inneholder en magnet med sterkt magnetfelt som kan påvirke pacemakere eller implanterte hjertestartere (ICD). Hold minst 20 centimeter avstand mellom implantat og magnet.
- Ved defekte elektriske ledninger eller hus, må ikke apparatet brukes.
- Aldri bær eller dra apparatet etter ledningen.
- Legg ledningene slik at de er beskyttet mot skader, og slik at ingen kan snuble i dem.
- Åpne huset på apparatet eller tilhørende deler kun hvis det uttrykkelig blir sagt i bruksanvisningen at man skal gjøre det.
- Utfør kun arbeid på dette apparatet som er beskrevet i denne bruksanvisningen. Kontakt autorisert kundeservice eller produsenten ved tvil hvis problemet ikke kan utbedres.
- Bruk kun originale reservedeler og tilbehør for apparatet.
- Utfør aldri tekniske endringer på apparatet.
- Tilkoblingsledningene kan ikke bli erstattet. Dersom en ledning blir skadet må apparatet henholdsvis komponentene bli deponert som avfall.
- Produktet må ikke brukes hvis det oppholder seg personer i vannet!
- Hold stikkontakt og støpsel tørre.

Installasjon og tilkobling



OBS! Farlig elektrisk spenning.

Mulige konsekvenser: Død eller alvorlige personskader.

Forholdsregler:

- Elektriske apparater og installasjoner med dimensjoneringspenning $U > 12 \text{ V AC}$ eller $U > 30 \text{ V DC}$ som ligger i vann: Koble apparater og installasjoner spenningsfritt før du berører vannet.
- Koble apparatet fra spenningsfritt før du arbeider på det.
- Sikre mot utilsiktet gjeninnkobling.

Stille opp apparatet nedsenket i vannet



OBS! Deler som roterer fort.

Mulige konsekvenser: Alvorlige personskader som følge av kvesting av lemmer.

Forholdsregler:

- Plasser pumpen i en pumpekammer og skru berøringsbeskyttelse (tilbehør, artikkelnr. 43329) på sugestussen.
- Plasser pumpen i et pumpekammer og sikre pumpekammeret mot utilsiktet tilgang (tilgang låses med lås eller skruer).

D, E

- Bruk aldri apparatet i dammen.
- Badedam eller basseng som personer kan oppholde seg i:
 - Plasser apparatet minst 2 m fra vannet.
- Apparatet må kun brukes under vannoverflaten.
- Sett opp pumpen vannrett med foten på et egnet underlag. Skru fast foten på underlaget.
- Skru et DN 75-rør på utgangen.
- Sikre pumpeinnløpet mot utilsiktet inngripping:
 - Skru berøringsbeskyttelse (tilbehør, artikkelnr. 43329) fast på innløpet eller
 - sikre pumpekammeret mot utilsiktet tilgang (tilgang låses med lås eller skruer).
- Pumpeutgangens posisjon er variabel. For en annen posisjon må du dreie pumpehuset.

Apparatet skal være tørt når det settes opp.

D, F

- Badedam eller basseng som personer kan oppholde seg i:
 - Plasser apparatet minst 2 m fra vannet.
- Ikke utsett apparatet for direkte sollys.
- Pumpen plasseres og skrues fast loddrett på et fast underlag.
- Skru et DN 75-rør på innløpet og utløpet.
- Pumpeutgangens posisjon er variabel. For en annen posisjon må du dreie pumpehuset.

Monter tilkoblinger

Slik går du frem:

F

Ta av beskyttelseshetten.

Koble til rør DN 75.

Drei pumpehuset

Slik går du frem:

G

Fjern skruene og ta pumpen av foten.

Fjern fire skruer og ta av pumpehuset.

Drei pumpehuset, sett på motoren og fest med fire skruer.

Sett pumpen på foten og fest med skruene.

Koble til DMX-forbindelseskabel

Slik går du frem:

- B, C

Fjern beskyttelseskappen på apparatet.

Sett støpslet på tilkoblingskabelen og fest med de to skruene (maks. 2,0 Nm).

- Gummitetningen må være ren og sitte nøyaktig tilpasset.
- Bytt en skadet gummitetning.
- Plugg støpslet kun på den venstre DMX/RDM-kontakten.



AMX0034

Merk!

Apparatet blir ødelagt hvis det kommer vann inn i DMX/RDM-kontaktene.

- Koble DMX/RDM-kontakter til DMX/RDM-støpsler eller beskyttelseskappen.

Ta apparatet i bruk



Følsomme elektriske komponenter.

Mulig følge: Apparatet blir ødelagt.

Forholdsregel: Apparatet må ikke kobles til en trinnløs, innstillbar strømforsyning.

Pumpen utfører en automatisk forhåndsprogrammert selvtest på ca. 2 minutter (**Environmental Function Control (EFC)**). Pumpen oppdager om den tørrkjøres / blokkeres eller om den er nedsenket i vann. I tilfelle tørrkjøring / blokkering skruer pumpen seg automatisk av etter ca. 90 sekunder. Ved driftsforstyrrelser skruer du av strømtilførselen og forsøker å "gjennomskylle pumpen" eller fjerne blokkeringen. Deretter kan enheten settes i drift igjen.

Slå på pumpen

- Koble apparatet til strømmettet.
- Pump med innkoblet AquaMax Eco Control.
 - Maskinen slår seg på med én gang når strømmen er tilkoblet.

Slå av pumpen

- Slå av apparatet med AquaMax Eco Control.
- Koble apparatet fra strømmettet.

Feilretting

Feil	Årsak	Utbedring
Pumpen starter ikke	Nettspenning mangler	- Kontroller nettspenningen - Kontroller tilførselsledninger
Pumpen pumper ikke	Kraftig vanntilsmussing	- Rengjør pumpen. Når motoren er kjølt ned slår pumpen seg automatisk på igjen.
	Løpeenheten er blokkert	- Trekk ut kontakten og fjern blokkeringen. Deretter slår du pumpen på igjen.
Pumpekapasitet for lav	Løpeenheten går tregt	- Rengjør
	For høyt tap i tilførselsledningen	- Velg slange med større diameter - Gjør slangen så kort som mulig - Unngå unødvendige forbindelsesdeler
Apparatet slås av etter kort brukstid	Kraftig vanntilsmussing	- Rengjør pumpen. Når motoren er kjølt ned slår pumpen seg automatisk på igjen.
	Vanntemperaturen er for høy	- Påse at vanntemperaturen ikke overstiger + 35 °C. Når motoren er kjølt ned slår pumpen seg automatisk på igjen.
	Løpeenheten er blokkert	- Trekk ut kontakten og fjern blokkeringen. Deretter slår du pumpen på igjen.
	Pumpen har kjørt tørr	- Fyll opp pumpen med vann. Dykk apparatet helt under når det brukes i dammen.

Rengjøring og vedlikehold



OBS! Farlig elektrisk spenning.

Mulige konsekvenser: Død eller alvorlige personskader.

Forholdsregler:

- Elektriske apparater og installasjoner med dimensjoneringsspenning $U > 12 \text{ V AC}$ eller $U > 30 \text{ V DC}$ som ligger i vann: Koble apparater og installasjoner spenningsfritt før du berører vannet.
- Koble apparatet fra spenningsfritt før du arbeider på det.
- Sikre mot utilsiktet gjeninnkobling.

Rengjøre apparatet



Merk!

Anbefalinger for regelmessig rengjøring:

- Rengjør apparatet ved behov og minst 2 ganger årlig.
- Du må ikke under noen omstendigheter bruke rengjøringsmidler eller løsemidler, da dette kan angripe huset eller svekke apparatets funksjoner.
- Anbefalt rengjøringsmiddel ved hårdnakkede forkalkninger:
 - Pumperengjøringsmiddel PumpClean fra OASE.
 - Eddik- og klorfritt husholdningsrengjøringsmiddel.
- Rengjør pumpen fra utsiden.
 - Bruk en myk børste til hjelp.
 - Det er normalt at det danner seg litt flyverust, og dette påvirker ikke pumpens funksjon.
- Skyll av alle deler grundig med klart vann etter rengjøring.

Bytte løpehjul



Merk!

Løpehjulet føres inn i motorblokken gjennom et lager. Dette lageret er en slitedel og skal skiftes samtidig med løpehjulet.

- Skifte av lager krever spesielle kunnskaper og verktøy. Skift lageret hos din OASE-faghandel eller send pumpen til OASE.



Merk!

Løpehjulet inneholder en sterk magnet som tiltrekker seg magnetiske partikler (f.eks. jernspon).

- Befri løpehjulet fullstendig fra partikler som hefter seg fast. Partikler som ikke fjernes kan forårsake ugenopprettelige skader på løpehjul og motorblokk.

Forutsetning:

- Rørene på inngangen og utgangen er demontert.
- Beskyttelse mot personskader: Beskyttelseshettene på inngangen og utgangen er satt på.

Slik går du frem:

H

Fjern skruene og ta pumpen av foten.

Fjern fire skruer og ta av pumpehuset.

Dra ut løpehjulet og erstatt det ved behov.

Vipp eventuelt løpehjulet forsiktig ut med en skrutrekker med bredt blad.

Sett apparatet sammen igjen i omvendt rekkefølge.

Slitedeler

Følgende komponenter er slitedeler og omfattes ikke av garantien:

- Løpehjul
- Lager i motorblokk

Lagring/overvintring

Apparatet er ikke frostsikkert og må demonteres og lagres innendørs hvis man forventer frost.

Slik lagrer du apparatet riktig:

- Rengjør apparatet grundig, kontroller om det er skadet, skift ut ødelagte deler.
- Beskytt elektriske koblinger mot fuktighet og smuss.
- Oppbevar pumpen nedsenket i vann og frostfritt.
- Støpslet må ikke dyppes i vannet.

Reparasjon

Det er ikke mulig å reparere ved følgende hendelser. Apparatet må erstattes.

- For en defekt komponent er det ingen reservedel som er tillatt av OASE.
- En strømledning som er fast forbundet med apparatet er skadet.

Kassering



Apparatet skal ikke kasseres som husholdningsavfall! Bruk de fastsatte ordninger for tilbakelevering. Gjør først apparatet ubrukelig ved å kutte av kabelen.

Översättning av originalbruksanvisningen

Information om denna bruksanvisning

Välkommen till OASE Living Water. Med din nya produkt **AquaMax Eco Titanium 50000** har du gjort ett bra val. Läs igenom bruksanvisningen noggrant före första användningstillfället och ta reda på hur apparaten fungerar. Alla slags arbeten som utförs på denna apparat får endast genomföras enligt föreliggande instruktioner. Beakta noga säkerhetsanvisningarna, de är en förutsättning för korrekt och säker användning. Förvara denna bruksanvisning på ett säkert ställe. Om apparaten byter ägare måste även bruksanvisningen följa med.

Symboler i denna bruksanvisning

Symbolerna som används i denna bruksanvisning har följande betydelse:



Risk för personskador på grund av farlig elektrisk spänning

Symbolen står för en överhängande fara, som kan leda till dödsfall eller allvarliga personskador, om inte lämpliga åtgärder vidtas.



Risk för personskador på grund av en allmän riskkälla

Symbolen står för en överhängande fara, som kan leda till dödsfall eller allvarliga personskador, om inte lämpliga åtgärder vidtas.



Viktig upplysning för störningsfri funktion.



B Hänvisning till en eller flera bilder. I detta exempel: Hänvisning till bild A.



→ Referens till ett annat kapitel.

Leveransomfattning

<input type="checkbox"/> A	AquaMax Eco Titanium 50000
1	Pump
2	AquaMax Eco Control
3	Fästarm för väggmontering, för fixering av jordspett eller fästklämma
4	Jordspett
5	Fästklämma för montering på pumphandtaget
6	Bruksanvisning AquaMax Eco Control
7	Skyddslock – Skyddar mot allvarliga personskador medan pumpen är igång och om inga rör har anslutits vid ingången eller utgången. – Spara på skyddslocken och sätt genast på dem efter att anslutna rör har tagits av.

Produktbeskrivning

<input type="checkbox"/> B	AquaMax Eco Titanium 50000
1	Pumphus – Utgångens läge är variabelt eftersom pumphuset kan vridas med 90° innan det monteras.
2	Anslutning DMX-ledning – Pumpen kan styras med DMX/RDM med AquaMax Eco Control eller InScenio FM-Master WLAN (option). – Denna bruksanvisning innehåller ingen beskrivning för anslutning och drift av DMX/RDM. Kontakta din återförsäljare eller OASE. Viktigt: Om fukt uppstår vid anslutningarna kan pumpen skadas. – Ta endast av skyddslocken om DMX-ledningar ska anslutas. – Gummipackningar ska vara rena och sitta tätt. – Byt ut skadade gummipackningar.
3	Apparatbotten – Ser till att apparaten står stadigt. – Kan skruvas fast på underlaget.
4	Utgång (tryckrör) – Ø 75 mm (3")
5	Ingång (sugrör) – Ø 75 mm (3")

Egenskaper

- Rekommenderas för OASE-filtersystem ProfiClear Premium och ProfiClear Classic.
- Övertygande matningsprestanda för krävande filteranläggningar eller stora bäckar och vattenfall.
- Matning av grov smuts upp till 6 mm kornstorlek.
- Ergonomiskt bärhandtag för säker transport.
- Kan placeras antingen nedsänkt eller torrt.
- Lämplig för användning i sim- och badbassänger (vid användning i extern pumpkammare).

Det är normalt att lätt flogrost bildas. Detta påverkar inte pumpens funktion.

Seasonal Flow Control (SFC)

Om SFC-funktionen har slagits på optimerar pumpen automatiskt vattenmängden och uppfodringshöjden. Vattenmängden och uppfodringshöjden reduceras då med upp till 50 %. Med hjälp av SFC anpassar sig apparaten under årets lopp till dammens ekologiska miljö. Den temperaturberoende vattencirkulationen främjar dammens biologi (vinterdrift, drift mellan säsongerna samt somrardrift).

SFC-funktionen slås på och ifrån av AquaMax Eco Control. Med SFC sänks pumpens effektförbrukning, utan SFC kör pumpen permanent med maximalt varvtal. SFC fungerar inte om pumpen installerats torrt. Om en skimmer, ett satelitfilter eller en OASE InScenio-styrenhet används, kan det vara fördelaktigt för anläggningen att SFC-funktionen slås ifrån.

Ändamålsenlig användning

AquaMax Eco Titanium 50000, som i denna dokumentation betecknas som apparat, får endast användas på följande sätt:

- För pumpning av normalt dammvatten för filter, vattenfall och bäckrännor.
- Drift under iakttagande av tekniska data.
- Drift med hänsyn till rekommendade vattenvärden.

För apparaten gäller följande begränsningar:

- Ska inte användas i inte i baddammar.
- Pumpa aldrig andra vätskor än vatten.
- Kör aldrig utan vattengenomströmning.
- Använd inte för kommersiella eller industriella ändamål.
- Använd inte kombination med kemikalier, livsmedel eller lättantändliga eller explosiva ämnen.
- Anslut den inte till husets vattentilledning.

Säkerhetsanvisningar

Det kan utgå fara för personer och materiella värden från den här enheten om den används på ett olämpligt sätt eller i strid mot det avsedda användningssyftet, eller om säkerhetsanvisningarna inte följs.

Den här enheten kan användas av barn som är 8 år eller äldre samt av personer med sänkt fysisk, sensorisk eller mental förmåga eller brist på erfarenhet och kunskap förutsatt att de hålls under uppsikt eller instrueras i hur de använder enheten säkert samt de risker som kan uppstå. Barn får inte leka med enheten. Rengöring och användarunderhåll får inte utföras av barn utan uppsikt.

Faror vid kombination av vatten och elektricitet

- Om anslutningen inte har utförts på föreskrivet sätt eller om apparaten hanteras på olämpligt sätt kan kombinationen av vatten och elektricitet leda till dödsolyckor eller allvariga personskador pga. elektriska slag.
- Innan du doppar ned handen i vattnet måste du alltid dra ut stickkontakten till all utrustning som befinner sig i vatt-net.

Elektrisk installation enligt föreskrift

- Elektriska installationer måste ha utförts i enlighet med nationella bestämmelser och får endast utföras av en behörig elinstallatör.
- En behörig elinstallatör är en person som till följd av sin yrkesutbildning, kunskap och erfarenhet både kan och är berättigad att bedöma och genomföra tilldelade arbetsuppgifter. Sådana arbetsuppgifter som utförs av behörig personal omfattar även förmågan att identifiera möjliga faror samt att beakta gällande regionala och nationella standarder, föreskrifter och bestämmelser.
- Om frågor eller problem uppstår måste du kontakta en elinstallatör.
- Apparaten får endast anslutas om de elektriska data som gäller för apparaten stämmer överens med strömförsörjningen. Apparatsens data anges på typskylten på apparaten, på förpackningen eller i denna bruksanvisning.
- Apparaten måste vara ansluten till en jordfelsbrytare vars dimensionerade felström uppgår till max. 30 mA.
- Förlängningskablar och strömfördelare (t ex grenuttag) måste vara godkända för användning utomhus (dropptäta).
- Skydda stickkontakter från fukt.
- Anslut endast apparaten till ett vägguttag som installerats enligt gällande föreskrifter.

Säker drift

- Drivenheten i apparaten innehåller en magnet med starkt magnetfält som kan påverka pacemakrar eller implanterade defibrillatorer (ICD). Håll minst 20 cm avstånd mellan implantat och magnet.
- Apparaten får inte användas om elkablarna eller kåpan är defekta.
- Bär inte och dra inte apparaten i elkabeln.
- Dra kablarna så att de är skyddade och inte kan skadas, och att ingen kan snava över dem.
- Öppna apparatens kåpa eller tillhörande delar endast när du uttryckligen uppmanas till detta i bruksanvisningen.
- Genomför endast arbeten på apparaten, som beskrivs i denna anvisning. Kontakta en behörig kundtjänstverkstad, eller ev. tillverkaren, om vissa problem inte kan åtgärdas.
- Använd endast original reservdelar och tillbehör till apparaten.
- Genomför inte tekniska ändringar på apparaten.
- Elkablarna kan inte bytas ut. Om en kabel har skadats måste apparaten eller komponenten skrotas.
- Använd inte apparaten om personer befinner sig i vattnet.
- Se till att uttaget och stickkontakten alltid hålls torra.

Installation och anslutning



OBS! Farlig elektrisk spänning.

Möjliga följder: Dödsolyckor eller allvarliga personskador.

Skyddsåtgärder:

- Elektriska enheter och installationer med en nominell spänning $U > 12 \text{ V AC}$ eller $U > 30 \text{ V DC}$ som ligger i vatten: Gör enheter och installationer spänningsfria före du griper ner i vattnet.
- Före du utför arbeten på enheten så ska du göra den spänningsfri.
- Säkra mot oavsiktlig återinkoppling.

Installera apparaten nedsänkt



OBS! Snabbt roterande driftenhet.

Möjliga följder: Allvarliga personskador om fingrar eller händer amputeras.

Skyddsåtgärder:

- Ställ pumpen i en pumpkammare och skruva fast beröringsskyddet (tillbehör, artikelnr. 43329) på sugröret.
- Ställ pumpen i en pumpkammare och skydda pumpkammaren mot obehörig åtkomst (spärra med lås eller skruva fast).

D, E

- Använd aldrig apparaten i simbassänger.
- Baddamm eller pool i vilken det kan finnas personer:
 - Enheten måste ställas minst 2 m från vattnet.
- Apparaten får endast användas under vattenytan.
- Installera pumpen vågrätt med apparatbotten på ett lämpligt underlag. Skruva fast apparatbotten i underlaget.
- Skruva fast DN 75-röret på utgången.
- Säkra pumpingången mot oförutsedda ingrepp:
 - skruva fast beröringsskyddet (tillbehör, artikelnr. 43329) på ingången eller
 - skydda pumpkammaren mot obehörig åtkomst (spärra med lås eller skruva fast).
- Pumputgångens läge är variabelt. Vrid runt pumphuset för att ställa in ett annat läge.

Installera apparaten torr

D, F

- Baddamm eller pool i vilken det kan finnas personer:
 - Enheten måste ställas minst 2 m från vattnet.
- Utsätt ej apparaten för direkt solljus.
- Ställ pumpen i vågrätt skick på ett fast underlag och skruva därefter fast.
- Skruva fast DN 75-röret på ingången och utgången.
- Pumputgångens läge är variabelt. Vrid runt pumphuset för att ställa in ett annat läge.

Montera anslutningar

Gör så här:

F

Ta av skyddslocket.

Anslut rören DN 75.

Vrida pumphuset

Gör så här:

G

Ta bort skruvarna och lyft av pumpen från apparatbotten.

Ta bort de fyra skruvarna och lyft av pumphuset.

Vrid runt pumphuset, sätt det på motorn och skruva fast med fyra skruvar.

Sätt pumpen på apparatbotten och fäst med skruvarna.

Ansluta DMX-anslutningskabeln

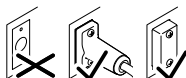
Gör så här:

B, C

Ta av skyddslocket från apparaten.

Anslut anslutningsledningens stickkontakt och fixera med de båda skruvarna (max. 2,0 Nm).

- Gummipackningen ska vara ren och sitta tätt.
- Byt genast ut gummipackningen om den är skadad.
- Anslut endast till vänster DMX/RDM-uttag.



AMX0034

Anvisning!

Apparaten förstörs om vatten tränger in i DMX/RDM-uttagen.

- Stäng till DMX/RDM-uttagen med DMX/RDM-stickkontakten eller med ett skyddslock.

Driftstart



Känsliga elektriska komponenter.

Möjlig följd: Apparaten kommer att förstöras.

Skyddsåtgärder: Anslut inte apparaten till en dimmbar strömkälla.

Pumpen genomför ett förprogrammerat självtest automatiskt i ca två minuter vid idrifttagningen (**Environmental Function Control (EFC)**). Pumpen kan detektera om den kört torrt, är blockerad eller har sänkts ned i vattnet. Vid en torrkörning/blockering stängs pumpen av automatiskt efter ca 90 sekunder. Vid en störning ska strömtillförseln avbrytas och "pumpen flödas" resp. hindret avlägsnas. Därefter kan apparaten tas i drift igen.

Slå på pumpen

- Anslut apparaten till elnätet.
- Slå på pumpen med AquaMax Eco Control.
 - Apparaten startar genast när den matas med ström.

Slå ifrån pumpen

- Slå ifrån apparaten med AquaMax Eco Control.
- Skilj apparaten åt från elnätet.

Störningsåtgärder

Störning	Orsak	Åtgärd
Pumpen startar inte	Nätspänning saknas	- Kontrollera nätspänningen - Kontrollera tillledningarna
Pumpen matar inget vatten	Vattnet är mycket smutsigt	- Rengör pumpen. Efter att motorn har svalnat slås pumpen på automatiskt igen.
	Drivenheten är blockerad	- Dra ut stickkontakten och ta bort hindret. Slå sedan på pumpen igen.
Otillräcklig kapacitet	Drivenheten går trögt	- Rengör
	För höga förluster i tillledningarna	- Välj en större slangdiameter - Minska slanglängden till ett minimum - Undvik onödiga kopplingsdelar
Pumpen slår ifrån efter kort tids drift	Vattnet är mycket smutsigt	- Rengör pumpen. Efter att motorn har svalnat slås pumpen på automatiskt igen.
	För hög vattentemperatur	- Beakta maximal vattentemperatur +35°C. Efter att motorn har svalnat slås pumpen på automatiskt igen.
	Drivenheten är blockerad	- Dra ut stickkontakten och ta bort hindret. Slå sedan på pumpen igen.
	Pumpen har kört torrt	- Flöda pumpen. Sänk ned apparaten helt vid drift i en damm.

Rengöring och underhåll



OBS! Farlig elektrisk spänning.

Möjliga följder: Dödsolyckor eller allvarliga personskador.

Skyddsåtgärder:

- Elektriska enheter och installationer med en nominell spänning $U > 12$ V AC eller $U > 30$ V DC som ligger i vatten: Gör enheter och installationer spänningsfria före du griper ner i vattnet.
- Före du utför arbeten på enheten så ska du göra den spänningsfri.
- Säkra mot oavsiktlig återinkoppling.

Rengöring av apparaten



Anvisning!

Rekommendation för regelbunden rengöring:

- Rengör apparaten vid behov, men minst 2 ggr/år.

- Använd aldrig starka rengöringsmedel eller kemiska lösningar då dessa kan fräta apparatens kåpa eller leda till att apparatens funktion försämras.
- Rekommenderade rengöringsmedel vid svåra kalkavlagringar:
 - Pumprengöringsmedel PumpClean från OASE.
 - Ättiks- och klorfritt hushållsrengöringsmedel.
- Rengör pumpen utifrån.
 - Använd en mjuk borste för bättre rengöring.
 - Det är normalt att lätt flogrost bildas. Detta påverkar inte apparatens funktion.
- Efter rengöringen ska alla delar sköljas av noggrant med klart vatten.

Byta ut drivenheten



Anvisning!

Drivenheten ligger i ett lager i motorblocket. Detta lager är en slitagedel och bör bytas ut samtidigt som drivenheten.

- När lagret byts ut krävs särskilda kunskaper samt verktyg. Låt en OASE-återförsäljare byta ut lagret eller skicka in pumpen till OASE.



Anvisning!

Drivenheten innehåller en stark magnet som attraherar magnetiska partiklar (t ex järnspån).

- Innan drivenheten monteras in ska den rengöras komplett från anhängande partiklar. Partiklar som finns kvar kan orsaka irreparabla skador på drivenhet och motorblock.

Förutsättning:

- Rören vid ingången och utgången är demonterade.
- Skydd mot personskador: Skyddslocken har satts på ingången och utgången.

Gör så här:

H

Ta bort skruvarna och lyft av pumpen från apparatbotten.

Ta bort de fyra skruvarna och lyft av pumphuset.

Dra ut drivenheten och byt ut den vid behov.

- Vid behov kan drivenheten bändas ut försiktigt med en skruvmejsel med bred klinga.

Sätt ihop apparaten i omvärd ordningsföljd.

Slitagedelar

Följande komponenter är slitagedelar och ingår inte i garantin:

- Drivenhet
- Lager i motorblock

Förvaring / Lagring under vintern

Apparaten är inte frostsäker och ska avinstalleras och läggas undan för förvaring om frost förväntas.

Förvara apparaten så här:

- Rengör apparaten noggrant, kontrollera om den har skadats och byt ut skadade delar vid behov.
- Skydda elanslutningarna mot fukt och smuts.
- Förvara pumpen nedsänkt i vätska på frostfri plats.
- Doppa inte ned stickkontakten i vatten.

Reparation

Vid följande händelser är ingen reparation möjlig. Apparaten måste bytas ut.

- För en defekt komponent föreligger ingen reservdel som har godkänts av OASE.
- En fast elektrisk ledning som är ansluten till apparaten har skadats.

Avfallshantering



Denna apparat får inte kastas i hushållssoporna! Lämna in apparaten till ett erkänt insamlingsställe. Klipp av kabeln så att apparaten inte längre kan tas i drift.

Alkuperäisen käyttöohjeen käännös

Ohjeita tähän käyttöohjeeseen

Tervetuloa OASE Living Water -yrytykseen. Tällä ostoksella **AquaMax Eco Titanium 50000** olette tehnyt hyvän valinnan.

Lukekaa tämä käyttöohje huolellisesti läpi ennen laitteen ensimmäistä käyttöä ja tutustukaa laitteeseen. Kaikki tätä laitetta koskevat työt ja työt tällä laitteella saa suorittaa vain kyseessä olevan ohjeen mukaan.


Noudattakaa ehdottomasti oikean ja turvallisen käytön ohjeita.


Säilyttäkää tämä käyttöohje huolellisesti! Jos laite vaihtaa omistajaa, antakaa käyttöohje eteenpäin.

Tämän ohjeen symbolit

Tässä käyttöohjeessa käytetyillä symboleilla on seuraavanlainen merkitys:

 **Henkilövahinkojen vaara vaarallisen sähköjännitteen johdosta**
Symboli kiinnittää huomiota välittömästi uhkaavaan vaaraan, jonka seurauksena voi olla kuolema tai loukkaantuminen, kun tarvittaviin toimenpiteisiin ei ole ryhdytty.

 **Henkilövahinkojen vaara yleisten vaaralähteiden johdosta**
Symboli kiinnittää huomiota välittömästi uhkaavaan vaaraan, jonka seurauksena voi olla kuolema tai loukkaantuminen, kun tarvittaviin toimenpiteisiin ei ole ryhdytty.

 Tärkeä ohje häiriöttömään toimintaan.

A Viittaus yhteen tai useampaan kuvaan. Tässä esimerkissä: Viittaus kuvaan A.

→ Viittaus toiseen kappaleeseen.

Toimituksen sisältö

<input type="checkbox"/> A	AquaMax Eco Titanium 50000
1	Pumppu
2	AquaMax Eco Control
3	Teline, jolla laite kiinnitetään seinään, maavartaaseen tai kiinnitysosaan
4	Maavarras
5	Kiinnitysosa, jolla laite kiinnitetään pumpun sankaan
6	AquaMax Eco Control -laitteen käyttöohje
7	Suojakorkki – Suojaa vakavilta vammoilta, kun pumppu on käynnissä, eikä sisääntuloon tai ulostuloon ole liitetty putkea. – Pidä suojakorkit tallessa ja kiinnitä ne paikoilleen, jos irrotat pumppuun kytketyn putken.

Tuotekuvas

<input type="checkbox"/> B	AquaMax Eco Titanium 50000
1	Pumppukotelo – Ulostulon paikka voi vaihdella, sillä pumppukoteloa voi kääntää 90° ennen asennusta.
2	DMX-johdon liitäntä – Pumppua ohjataan DMX/RDM:llä ja AquaMax Eco Control -laitteella tai InScenio FM-Master WLAN -laitteella (lisävaruste). – Tässä ohjeessa ei kuvata DMX/RDM:n liitäntää tai käyttöä. Pyydä lisätietoja alan liikkeestä tai OASE:ltä. Tärkeää: Kosteat liittimet voivat vaurioittaa pumppua. – Suojakorkit saa irrottaa vain, kun DMX-johdot kytketään liittimiin. – Kumitiivisteiden on oltava puhtaita ja asennuttava tiiviisti. – Vaihda vaurioituneet kumitiivisteet.
3	Laittejalusta – Pitää laitteen turvallisesti paikallaan. – Voidaan kiinnittää ruuveilla alustaan.
4	Ulostulo (painemuovi) – Ø 75 mm (3")
5	Sisääntulo (imuliitin) – Ø 75 mm (3")

Ominaisuudet

- Suosittelemme käyttämään laitetta OASE-suodatinjärjestelmien ProfiClear Premium ja ProfiClear Classic kanssa.
 - Erittäin tehokas laite vaativiin suodatinlaitteisiin tai suuriin puroihin ja vesiputouksiin.
 - Siirtää jopa 6 mm raekoon karkeita roskia.
 - Ergonominen kantokahva.
 - Asennus kokonaan upotettuna tai kuivana.
 - Soveltuu uima-altaisiin ja pieniin uimalampiin (jos sitä käytetään ulkopuolella olevassa pumppukammiossa).
- Kevyen lentoruosteen muodostuminen on normaalia, eikä se haittaa pumpun toimintaa.

Seasonal Flow Control (SFC)

SFC-toiminnon ollessa päällä pumppu optimoi itse vesimäärän ja pumppauskorkeuden. Se laskee vesimäärää ja nostokorkeutta jopa 50 %. SFC-toiminnon avulla laite soveltuu lammen ekologiaan eri vuodenaikoina ja avustaa lämpötilasta riippuvalla veden kierrolla lammen biologiaa (talvikäyttö, siirtymäkäyttö ja kesäkäyttö).

SFC-toiminto kytketään päälle ja pois päältä pumppussa AquaMax Eco Controlin avulla. SFC pienentää pumpun tehoa. Pumppu käy ilman SFC-toimintoa jatkuvasti täysillä kierroksilla. SFC ei toimi kuiva-asetuksessa. SFC kannattaa kytkeä pois päältä laitteistoissa, joissa käytetään pintaventtiiliä, satelliittisuodatinta tai OASE InScenio -säädintä.

Määräystenmukainen käyttö

AquaMax Eco Titanium 50000, jota seuraavassa nimitetään "laitteeksi", saa käyttää ainoastaan seuraavasti:

- Normaalin lammikkoveden pumppaamiseen suodatinta, vesiputousta ja puronjuokutuslaitteita varten.
- Teknisten tietojen käyttö ja noudattaminen.
- Suositeltuja vesiarvoja on noudatettava käytön aikana.

Laitteelle ovat voimassa seuraavat rajoitukset:

- Älä käytä uimalammikoissa.
- Älä koskaan siirrä muita nesteitä kuin vettä.
- Älä käytä koskaan ilman, että vettä virtaa läpi.
- Ei ammattimaiseen tai teolliseen käyttöön.
- Ei käyttöön kemikaalien, elintarvikkeiden, helposti palavien tai räjähtävien aineiden yhteydessä.
- Ei saa yhdistää talousveden syöttöön.

Turvaohjeet

Tämä laite voi aiheuttaa vaaraa henkilöille ja esineille, jos laitetta käytetään epäasianmukaisesti tai käyttötarkoituksen vastaisesti tai jos turvallisuusohjeita ei oteta huomioon.

Tätä laitetta saavat käyttää yli 8-vuotiaat lapset, sekä henkilöt, joiden fyysiset, aistimelliset tai henkiset kyvyt ovat vähentyneet tai joilla ei ole tarvittavaa kokemusta ja tietoa, vain valvonnan alaisina ja kun heille on annettu opastusta laitteen turvallisesta käytöstä ja kun he ymmärtävät laitteen käytöstä mahdollisesti seuraavat vaarat. Lapset eivät saa leikkiä laitteella. Puhdistus ja käyttäjän suorittama huolto eivät saa tapahtua lasten toimesta ilman valvontaa.

Veden ja sähkön yhdistämisen aiheuttamat vaarat

- Veden ja sähkön yhdistämisen aiheuttama sähköisku voi johtaa kuolemaan tai vakavaan tapaturmaan, ellei sähköä liitetä määräysten mukaisesti tai jos yhdistelmää käytetään asiattomalla tavalla.
- Vedä aina kaikkien vedessä olevien laitteiden virtapistokkeet irti, ennen kuin olet kosketuksessa veden kanssa.

Määräystenmukainen sähköasennus

- Sähköasennusten täytyy vastata maakohtaisia asennusmääräyksiä ja ne saa suorittaa vain sähköalan ammattilainen.
- Sähköalan ammattilainen on henkilö, joka ammatillisen koulutuksen, tietojen ja kokemuksen perusteella on kykenevä ja oikeutettu arvioimaan ja suorittamaan hänelle annettuja töitä. Ammattilaisena työskentelyyn kuuluu myös mahdollisten vaarojen tunnistaminen sekä noudatettavien paikallisten ja maakohtaisten normien, sääntöjen ja määräysten huomioinnin.
- Kysymyksissä ja ongelmissa voi kääntyä sähköalan ammattilaisen puoleen.
- Laitteen liitäntä on sallittua vain, kun laitteen ja virransyötön tehoarvot vastaavat toisiaan. Laitetiedot ovat laitteen tyyppikilvessä, pakkauksessa tai tässä käyttöohjeessa.
- Laite on varmistettava vikavirtasuojalaitteistolla, jonka nimellisvikavirta on enintään 30 mA.
- Pidennysjohtojen ja virranjakajien (esim. pistorasiarimojen) on oltava ulkokäyttöön sopivia.
- Suojaa pistokeliitännät kosteudelta.
- Liitä laite vain määräystenmukaisesti asennettuun pistorasiaan.

Turvallinen käyttö

- Laitteen käyntiyksikön sisältämässä magneetissa on voimakas magneettikenttä. Se voi vaikuttaa sydämentahdistimien ja rytmihäiriötahdistimien (ICD) toimintaan. Tahdistimen ja magneetin on oltava vähintään 20 cm päässä toisistaan.
- Laitetta ei saa käyttää, jos sähköjohdot tai kotelo ovat viallisia.
- Laitetta ei saa kantaa tai vetää sähköjohdosta.
- Johdot on asennettava vaurioilta suojattuina ja on kiinnitettävä huomiota siihen, että kukaan ei kompastu niihin.
- Laitteen kotelon tai siihen kuuluvat osat saa avata vain silloin, kun käyttöohjeessa nimenomaisesti kehoitetaan näin tekemään.
- Laitteelle saa suorittaa vain sellaisia töitä, kuin tässä käyttöohjeessa on kuvattu. Jos ongelmia ei voi ratkaista, on käännettävä valtuutetun asiakaspalvelupisteen tai epäselvässä tapauksessa valmistajan puoleen.
- Laitteessa saa käyttää vain alkuperäisiä varaosia ja lisätarvikkeita.
- Laitteeseen ei koskaan saa tehdä teknisiä muutoksia.
- Verkkojohdon vaihtaminen uuteen ei ole mahdollista. Laite tai osa tulee poistaa käytöstä, jos johto on vahingoittunut.
- Käytä laitetta vain, kun vedessä ei ole ihmisiä.
- Pidä pistorasia ja verkkopistoke kuivana.

Paikalleen asettaminen ja kytkeminen



Huomautus! Vaarallinen sähköjännite.

Mahdollisia seurauksia: Kuolema tai vakavia vammoja.

Suojatoimenpiteet:

- Sähkölaitteet ja sähköasennukset, joiden nimellisjännite $U > 12 \text{ V AC}$ tai $U > 30 \text{ V DC}$, jotka ovat vedessä: Kytke laitteet ja asennukset jännitteettömiksi, ennen kuin kosketat veteen.
- Kytke laite jännitteettömäksi ennen sille tehtäviä töitä.
- Varmista laite tahatonta uudelleenpäälekytkentää vastaan.

Laitteen asettaminen veden pinnan alle



Huomautus! Nopeasti pyörivä käyttöyksikkö.

Mahdollisia seurauksia: Vakavia vammoja ruumiinosien irtileikkautumisen takia.

Suojatoimenpiteet:

- Aseta pumppu pumppukammioon ja kierrä kosketussuoja (lisävaruste, tuotenro 43329) imuysteeseen.
- Aseta pumppu pumppukammioon ja varmista pumppukammio asiantonta pääsyä vastaan (lukitse pääsy lukolla tai ruuvaa se kiinni).

D, E

- Laitetta ei saa koskaan käyttää uintilammikossa.
- Uimalammikko tai uima-allas, jossa voi oleskella ihmisiä:
 - Laite on sijoitettava vähintään 2 m etäisyydelle vedestä.
- Käytä laitetta vain vedenpinnan alapuolella.
- Aseta pumpun jalusta vaakatasoon lujalle pohjalle vedessä. Ruuvaa pumpun jalusta kiinni pohjaan.
- Kierrä DN 75 -putki ulostuloon.
- Varmista pumpun sisääntuloon tahattomalta käsin tarttumiselta:
 - kierrä kosketussuoja (lisävaruste, tuotenro. 43329) tuloon tai
 - varmista pumppukammio asiantonta pääsyä vastaan (lukitse pääsy lukolla tai ruuvaa se kiinni).
- Pumpun ulostulon sijainti voi vaihdella. Vaihda ulostulon paikkaa kääntämällä pumppukotelo.

Laitteen asettaminen kuiviin olosuhteisiin

D, F

- Uimalammikko tai uima-allas, jossa voi oleskella ihmisiä:
 - Laite on sijoitettava vähintään 2 m etäisyydelle vedestä.
- Pidä laite suojassa suoralta auringonvalolta.
- Aseta pumppu vaakasuoraan kiinteälle alustalle ja ruuvaa kiinni.
- Kierrä DN 75 -putki sisääntuloon ja ulostuloon.
- Pumpun ulostulon sijainti voi vaihdella. Vaihda ulostulon paikkaa kääntämällä pumppukotelo.

Liitäntöjen asennus

Toimit näin:

F

Irrota suojakorkki.
Kytke putki DN 75.

Pumppukotlon kääntäminen

Toimit näin:

G

Irrota ruuvit ja pumppu jalustasta.
Irrota neljä ruuvia ja pumppukotelo.
Käännä pumppukotelo, aseta se moottorin päälle ja kiinnitä neljällä ruuvilla.
Aseta pumppu jalustalle ja kiinnitä ruuveilla.

DMX-haarakaapelin liittäminen

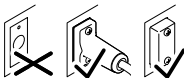
Toimit näin:

- B, C

Irrota laitteen suoja.

Kiinnitä liitäntäjohdon pistoke ja kiinnitä se kahdella ruuvilla (enint. 2,0 Nm).

- Kumitiivisteiden on oltava puhtaat ja asennuttava tiiviisti.
- Vaihda vaurioitunut kumitiiviste.
- Liitä pistoke vain vasemmanpuoleiseen DMX/RDM-liittimeen.



AMX0034

Ohje!

Jos DMX/RDM-liittimiin pääsee vettä, laite rikkoutuu.

- Kiinnitä DMX/RDM-liittimiin joko DMX/RDM-pistoke tai suoja.

Käyttöönotto



Herkkiä sähkökäyttöisiä osia!

Mahdollinen seuramus: Muutoin laite vaurioituu käyttökelvottomaksi.

Suojatoimenpide: Älä käytä laitteessa sähkövirran himmennintä.

Pumppu suorittaa automaattisesti käyttöönnoton aikana esiohjelmoidun, n. kaksi minuuttia kestävänsä itsetestauksen (**Environmental Function Control (EFC)**). Pumppu tunnistaa tällöin, käykö se kuivana/onko se tukkeutunut tai upotetussa tilassa. Jos pumppu käy kuivana/on tukkeutunut, se kytkeytyy pois päältä automaattisesti n. 90 sekunnin kuluttua. Häiriötapauksessa katkaise virransyöttö ja "täytä pumppu vedellä" tai poista tukkeutuma. Sen jälkeen voit ottaa laitteen uudelleen käyttöön.

Pumpun kytkeminen päälle

- Yhdistä laite sähköverkkoon.
- Kytke pumppu AquaMax Eco Control:illa päälle.
 - Laite kytkeytyy heti päälle, kun yhteys sähköverkkoon on saatu aikaan.

Pumpun kytkeminen pois päältä

- Kytke laitteen virta pois päältä AquaMax Eco Control -laitteella.
- Irrota laite sähköverkosta.

Häiriönpoisto

Toimintahäiriö	Syy	Korjaus
Pumppu ei käynnisty	Ei verkkojännitettä	- Tarkasta verkkojännite - Tarkasta virransyöttöjohdot
Pumppu ei pumpppaa	Erittäin likainen vesi	- Puhdista pumppu. Kun moottori on jäähtynyt, pumppu kytkeytyy jälleen automaattisesti päälle.
	Käyntiysikkö on tukkeutunut	- Irrota verkkopistoke ja poista tukkeutuma. Kytke pumppu sen jälkeen taas päälle.
Pumppausmäärä riittämätön	Käyntiysikössä on käyntiongelmia	- Puhdista
	Liian suuret hävikit syöttöjohdoissa	- Valitse suurempi letkuhalkaisija - Lyhennä letkun pituus tarvittavaan minimiin - Vältä tarpeettomia liitäntäosia
Pumppu kytkeytyy lyhyen käyntiajan jälkeen pois päältä	Erittäin likainen vesi	- Puhdista pumppu. Kun moottori on jäähtynyt, pumppu kytkeytyy jälleen automaattisesti päälle.
	Veden lämpötila liian korkea	- Noudata veden maksimilämpötilaa +35 °C. Kun moottori on jäähtynyt, pumppu kytkeytyy jälleen automaattisesti päälle.
	Käyntiysikkö on tukkeutunut	- Irrota verkkopistoke ja poista tukkeutuma. Kytke pumppu sen jälkeen taas päälle.
	Pumppu käynyt kuivana	- Täytä pumppu vedellä. Lammikossa käytettäessä upota laite täysin veden alle.

Puhdistus ja huolto



Huomautus! Vaarallinen sähköjännite.

Mahdollisia seurauksia: Kuolema tai vakavia vammoja.

Suojatoimenpiteet:

- Sähkölaitteet ja sähköasennukset, joiden nimellisjännite $U > 12 \text{ V AC}$ tai $U > 30 \text{ V DC}$, jotka ovat vedessä: Kytke laitteet ja asennukset jännitteettömiksi, ennen kuin kosketat veteen.
- Kytke laite jännitteettömäksi ennen sille tehtäviä töitä.
- Varmista laite tahatonta uudelleenpäällekytkentää vastaan.

Laitteen puhdistus



Ohje!

Suosittelemme puhdistamaan laitteen säännöllisesti:

- Puhdista laite tarvittaessa, kuitenkin vähintään 2 kertaa vuodessa.

- Älä missään tapauksessa käytä voimakkaasti reagoivia puhdistusaineita tai kemiallisia liuottimia, koska sillä tavoin tehtäessä kotelo voi syöpyä tai toiminta häiriintyä.
- Pintyneisiin kalkkijäämiin suositeltu puhdistusaine:
 - Pumpun puhdistusaine PumpClean, valmistaja OASE.
 - Yleispuhdistusaineet, jotka eivät sisällä etikkaa tai klooria.
- Puhdista pumppu ulkopuolelta.
 - Käytä apuna pehmeää harjaa.
 - Kevyen lentoruosteen muodostuminen on normaalia, eikä se häitää toimintaa.
- Huuhtele kaikki puhdistetut osat huolellisesti puhtaalla vedellä.

Käyntiysikön vaihto



Ohje!

Käyntiysikkö kiinnitetään moottorilohkoon laakerilla. Laakeri on kuluva osa ja se kannattaa vaihtaa uuteen käyntiysikön vaihdon yhteydessä.

- Laakerin vaihto edellyttää erikoisosaamista ja -työkaluja. Tilaa laakerin vaihto OASE-jälleenmyyjältä tai toimita pumppu OASE:lle.



Ohje!

Käyntiysikössä on voimakas magneetti, joka vetää puoleensa magneettisia hiukkasia (esim. teräslastuja).

- Puhdista kaikki käyntiysikköön asennuksen aikana tarttuneet hiukkaset huolellisesti. Jos pintaan jää hiukkasia, ne voivat aiheuttaa pysyviä vaurioita käyntiysikköön ja moottorilohkoon.

Edellytys:

- Sisääntulon ja ulostulon putket on irrotettu.
- Vammautumisvaara: Sisääntulon ja ulostulon suojakorkit on kiinnitetty.

Toimit näin:

H

Irrota ruuvit ja pumppu jalustasta.

Irrota neljä ruuvia ja pumppukotelo.

Irrota käyntiysikkö ja vaihda se tarvittaessa uuteen.

- Käännä käyntiysikkö irti leveäkärkisellä ruuvimeisselillä.

Kokoa laite päinvastaisessa järjestyksessä.

Kuluvat osat

Seuraavat komponentit ovat kuluvia osia, eivätkä kuulu takuun piiriin:

- Käyntiyksikkö
- Moottorilohkon laakeri

Varastointi/talvisäilytys

Laite ei kestä pakkasta. Se on irrotettava ja säilytettävä varastossa, jos lämpötilan ennustetaan laskevan alle nollan.

Laitteen oikeanlainen varastointi:

- Puhdista laite huolellisesti, tarkasta onko siinä vaurioita ja vaihda vaurioituneet osat.
- Suojaa sähköliitännät kosteudelta ja lialta.
- Säilytä pumpppua kokonaan upotettuna ja paikassa, jossa se ei pääse jäätymään.
- Älä upota verkkopistoketta veteen.

Korjaus

Laitteen korjaaminen ei ole mahdollista seuraavissa tapauksissa. Laite on vaihdettava.

- Viallisen osan tilalle ei ole saatavana varaosaa, jolla on OASE:n hyväksyntä.
- Laitteen kiinteä sähköjohto on vaurioitunut.

Hävittäminen



Tätä laitetta ei saa hävittää kotitalousjätteenä! Käyttäkää siihen tarkoitukseen varattua palautusjärjestelmää. Tehkää sitä ennen laite käyttökelvottomaksi katkaisemalla kaapeli.

Az eredeti használati útmutató fordítása

Információk ehhez a használati útmutatóhoz

Üdvözljük az OASE Living Water nevében. Ön ezen termék **AquaMax Eco Titanium 50000** megvásárlásával jó döntést hozott.

Az első használatba vétel előtt olvassa el gondosan a használati útmutatót és ismerkedjen meg a készülékkel. Az készülékkel, vagy a készüléken végzett bármilyen munka esetén tartsa be a jelen útmutatóban leírtakat.

A készülék helyes és biztonságos használata érdekében feltétlenül vegye figyelembe a biztonsági előírásokat.

Őrizze meg gondosan a jelen használati útmutatót. Ha másnak adja a készüléket, adja oda ezt a használati útmutatót is.

A jelen útmutatóban használt szimbólumok

A jelen használati útmutatóban használt szimbólumok jelentése a következő:



Áramütésveszély! Veszélyes elektromos feszültség, mely súlyos személyi sérülést okozhat.

A szimbólum közvetlen veszély kockázatára utal, mely a megfelelő óvintézkedések megtétele nélkül súlyos, vagy halálos kimenetelű sérüléssel és járhat.



Általános veszélyforrás: személyi sérülés veszélye

A szimbólum közvetlen veszély kockázatára utal, mely a megfelelő óvintézkedések megtétele nélkül súlyos, vagy halálos kimenetelű sérüléssel és járhat.



Fontos útmutató a zavarmentes működéshez.

A Hivatkozás egy vagy több ábrára. Ebben a példában: hivatkozás az A ábrára.

→ Hivatkozás egy másik fejezetre.

Csomagolás

<input type="checkbox"/> A	AquaMax Eco Titanium 50000
1	Szivattyú
2	AquaMax Eco Control
3	Tartókeret falra rögzítéshez, földbe szúrható rögzítőnyárs vagy tartó kapocs rögzítéséhez
4	Földbe szúrható rögzítőnyárs
5	Tartó kapocs a szivattyú fogantyújára történő rögzítéshez
6	AquaMax Eco Control használati útmutató
7	Védősapka – Súlyos sérülésektől véd meg üzemelő szivattyúnál, ha a bemenetre vagy a kimenetre nincsenek csövek csatlakoztatva. – A védősapkákat meg kell őrizni és fel kell szerelni, amint csatlakoztatott csöveket távolítanak el.

Termékleírás

<input type="checkbox"/> B	AquaMax Eco Titanium 50000
1	Szivattyúház – A kimenet helyzete változtatható, mivel a szivattyúház felszerelhető 90°-kal elforgatva.
2	DMX csatlakozó vezeték – A szivattyú DMX/RDM-en keresztül AquaMax Eco Control vagy InScenio FM-Master WLAN vezérlővel vezérelhető (opcionálisan). – A jelen útmutató nem tartalmaz leírást a DMX/RDM csatlakoztatására és üzemeltetésére vonatkozóan. Forduljon szakkereskedőjéhez vagy az OASE-hoz. Fontos: A csatlakozókon lévő nedvesség károsíthatja a szivattyút. – A védőkupakokat csak DMX-vezetékek csatlakoztatásakor vegye le. – A gumitömítéseknek tisztának kell lenniük, és pontosan kell illeszkedniük. – A sérült gumitömítéseket cserélje ki.
3	Készüléktalp – A szivattyú stabil helyzetéről gondoskodik. – Fixen összecsavarozható az aljzattal.
4	Kimenet (nyomócsonk) – Ø 75 mm (3")
5	Bemenet (szívócsonk) – Ø 75 mm (3")

Tulajdonságok

- Ajánlott ProfiClear Premium és ProfiClear Classic OASE szűrőrendszerekhez.
- Kiváló szállítási teljesítmények igényes szűrőberendezésekhez vagy nagy patakokhoz és vízesésekhez.
- Durva szennyeződések szállítása 6 mm-es szemcsenagysáig.
- Ergonomikus hordfogantyú a biztonságos szállításhoz.
- Vízbé merítve és szárazon is felállítható.
- Úszásra és fürdésre használt tavakban történő alkalmazásra alkalmas (kívül elhelyezkedő szivattyúkamrában történő üzemelés esetén).

Az enyhe repülőözsda képződése normálisnak számít, és nem érinti hátrányosan a szivattyú működését.

Seasonal Flow Control (SFC)

Bekapcsolt SFC funkció esetén a szivattyú önmagától optimalizálja a vízmennyiséget és a szállítási magasságot. Ekkor a vízmennyiség és szállítási magasság akár 50%-kal csökken. Az SFC funkció segítségével a készülék egész évben alkalmazkodik a tó mindenkori ökológiájához, és a hőmérséklettől függő vízkeringetéssel támogatja a tó biológiáját (téli, átmeneti és nyári üzemmód).

Az SFC funkció be- és kikapcsolása az AquaMax Eco Control vezérlővel történik. Az SFC funkció segítségével csökken a szivattyú teljesítményfelvétele, SFC nélkül a szivattyú folyamatosan maximális fordulatszámmal üzemel. Az SFC nem működik a száraz felállításban. Szkimmer, különálló szűrő vagy OASE InScenio vezérlő használata esetén a berendezéstől függően ajánlatos lehet kikapcsolni az SFC funkciót.

Rendeltetésszerű használat

AquaMax Eco Titanium 50000, a továbbiakban: „készülék”, kizárólag csak a következőképpen használható:

- Normál töviz szivattyúzására szűrőkhöz, vízesésekhez és kerti patakokhoz.
- Üzemeltetés a műszaki adatok betartása mellett.
- Üzemeltetés az ajánlott vízre vonatkozó értékek betartása mellett.

A készülékre a következő korlátozások érvényesek:

- Fürdésre használt tavakban használni tilos.
- A készüléket soha nem szabad vízen kívül más folyadékkal használni.
- Soha nem szabad vízátfolyás nélkül működtetni.
- Nem szabad kisipari- vagy ipari célokra használni.
- Nem szabad vegyszerekkel, élelmiszerekkel, gyúlékony vagy robbanékony anyagokkal együtt alkalmazni.
- Ne csatlakoztassa a házi vízellátásra.

Biztonsági utasítások

A készülékből veszélyek indulhatnak ki személyekre és dologi értékekre, ha a készüléket szakszerűtlenül, ill. nem a használati célnak megfelelően alkalmazzák, vagy ha nem veszik figyelembe a biztonsági utasításokat.

A jelen készüléket 8 évesnél idősebb gyermekek, valamint csökkent fizikai, érzékszervi vagy mentális képességű, ill. hiányos tapasztalattal és megfelelő tudással rendelkező személyek kezelhetik, ha felügyelet alatt állnak, vagy a készülék biztonságos használata vonatkozásában eligazításban részesültek, és megértették az ebből eredő veszélyeket. Gyermekek nem játszhatnak a készülékkel. Tisztítást és a felhasználó által végzendő karbantartási munkákat nem végezhetnek olyan gyermekek, akik nem állnak felügyelet alatt.

Veszélyek a víz és elektromosság kombinációja által

- A víz és elektromosság kombinációja nem előírászerű csatlakoztatás vagy szakszerűtlen kezelés esetén áramütés miatti halálhoz vagy súlyos sérülésekhez vezethet.
- Mielőtt a vízbe nyúlna, feszültségmentesítse az összes vízben lévő készüléket.

Előírászerű elektromos telepítés

- Az elektromos szerelési munkálatoknak meg kell felelniük a létesítésre vonatkozó nemzeti rendelkezéseknek, és ezeket kizárólag villamossági szakember végezheti el.
- Egy személy akkor számít villamossági szakembernek, ha szakmai képesítése, ismeretei és tapasztalatai alapján képes és jogosult a rábízott munkát felmérni és elvégezni. A szakembernek képesnek kell lennie a lehetséges veszélyek felismerésére, valamint a vonatkozó regionális és nemzeti szabványok, előírások és rendelkezések betartására is.
- Kérdések és problémák esetén forduljon villamossági szakemberhez.
- A készülék csatlakoztatása csak akkor megengedett, ha a készülék és az áramellátás elektromos adatai megegyeznek. A készülék adatai a típus táblán, a csomagoláson vagy ebben az útmutatóban találhatóak meg.
- A készüléket 30 mA névleges áramerősségű hibaáram-védelemmel kell ellátni.
- A hosszabbító (pl. elosztóléc) és az elosztó meg kell hogy feleljen a szabadban történő felhasználás feltételeinek (fröccsenés-védelemmel ellátva).
- A csatlakozókat védje a nedvességtől.
- A készüléket csak előírászerűen telepített dugaszolóaljzatról működtesse.

Biztonságos működés

- A készülékben lévő járóegység erős mágneses mezővel rendelkező mágnessel van felszerelve, amely befolyásolhatja a szívritmus-szabályozókat vagy implantált defibrillátorokat (ICD). Az implantátum és a mágnes között legalább 20 centiméter távolságot kell tartani.
- Sérült elektromos vezetékek vagy sérült ház esetén a készüléket tilos üzemeltetni.
- Ne hordozza vagy húzza a készüléket a csatlakozó vezetékénél fogva!
- A vezetékeket sérülésektől védetten fedtesse le és ügyeljen arra, hogy senki ne eshessen el bennük.
- Csak akkor nyissa fel a készülék vagy a hozzá tartozó részek házát, ha erre az útmutató kifejezetten felszólítja.
- Csak olyan munkálatokat végezzen a készüléken, amelyek a jelen útmutatóban ismertetve vannak. Forduljon felhatalmazott ügyfélszolgálati ponthoz vagy kétség esetén a gyártóhoz, ha az adott probléma nem szüntethető meg.
- Kizárólag eredeti pótalkatrészeket és tartozékokat használjon a készülékhez.
- Soha ne végezzen műszaki változtatásokat a készüléken.
- A csatlakozóvezeték nem cserélhető ki. Egy sérült vezeték esetén a készüléket ill. az alkotórészeit ártalmatlanítani kell.
- A készüléket csak akkor üzemeltesse, ha a tóvízben nem tartózkodnak emberek!
- A csatlakozót és az aljzatot tartsa szárazon.

Felállítás és csatlakoztatás



Figyelem! Veszélyes elektromos feszültség.

Lehetséges következmények: Halálos vagy súlyos sérülések.

Övintézkedések:

- $U > 12$ V AC vagy $U > 30$ V DC méretezési feszültségű elektromos készülékeket és szerelvényeket szabad használni, amelyek vízben vannak: Mielőtt a vízbe nyúlnak, feszültségmentesíteni kell a készülékeket és szerelvényeket.
- A készüléken történő munkavégzés előtt a készüléket feszültségmentesíteni kell.
- Biztosítsa nem szándékos újrabekapcsolás ellen.

A készülék felállítása vízbe merítve



Figyelem! Gyorsan forgó járóegység.

Lehetséges következmények: Súlyos sérülések végtagok levágása következtében.

Övintézkedések:

- Állítsa a szivattyút szivattyúkamrába, és csavarja rá az érintésvédőt (tartozék, cikkszám 43329) a szívócsonkra.
- Állítsa a szivattyút egy szivattyúkamrára, és biztosítsa, hogy a szivattyúkamrához ne férjenek hozzá illetéktelenek (a lezáráshoz használjon lakatot, vagy csavarozza le).

D, E

- A készüléket soha nem szabad úszásra használt tavakban működtetni.
- Fürdésre használt tavak vagy medence, amelyekben személyek tartózkodhatnak:
 - A készüléket legalább 2 m-re kell felállítani a víztől.
- A készüléket csak a vízfelszín alatt üzemeltesse.
- A szivattyút a készülék lábával megfelelő aljzatra, vízszintesen kell felállítani. A szivattyú lábát le kell csavarozni az aljzatra.
- Csavarjon DN 75-ös csövet a kimenetre.
- A szivattyú bemenetének biztosítása előre nem látható benyúlás ellen:
 - csavarja fel az érintésvédőt (tartozék, cikkszám 43329) a szívócsonkra, vagy
 - biztosítsa, hogy a szivattyúkamrához ne férjenek hozzá illetéktelenek (a lezáráshoz használjon lakatot, vagy csavarozza le).
- A szivattyú kimenetének helyzete változtatható. Más helyzethez el kell forgatnia a szivattyúházat.

A készülék száraz felállítása

D, F

- Fürdésre használt tavak vagy medence, amelyekben személyek tartózkodhatnak:
 - A készüléket legalább 2 m-re kell felállítani a víztől.
- A készüléket ne tegye ki közvetlen napsugárzásnak.
- Állítsa fel vízszintesen a szivattyút szilárd aljzatra és rögzítse csavarral.
- Csavarjon DN 75-ös csövet a bemenetre és a kimenetre.
- A szivattyú kimenetének helyzete változtatható. Más helyzethez el kell forgatnia a szivattyúházat.

A csatlakozások szerelése

Ez az alábbiak szerint végezhető el:

F

Vegye le a védősapkát.

Csatlakoztassa a DN 75 átmérőjű csövet.

A szivattyúház elforgatása

Ez az alábbiak szerint végezhető el:

G

Távolítsa el a csavarokat, és vegye le a szivattyút a készülék lábáról.

Távolítsa el a négy csavart, és vegye le a szivattyúházat.

Forgassa el a szivattyúházat, helyezze a motorra, és rögzítse négy csavarral.

Helyezze a szivattyút a készülék lábára, és rögzítse a csavarokkal.

DMX csatlakozó kábel csatlakoztatása

Ez az alábbiak szerint végezhető el:

B, C

Vegye le a készülékről a védősapkát.

Illessze fel a csatlakozó kábel dugaszát, és biztosítsa a két csavarral (max. 2,0 Nm).

- A gumitömítésnek tisztának kell lennie és pontosan kell illeszkednie.
- A sérült gumitömítést cserélje ki.
- A dugaszt csak a bal oldali DMX/RDM csatlakozójazatra csatlakoztassa.



AMX0034

Fontos!

A készülék tönkremegy, ha víz jut be a DMX/RDM csatlakozójazatokba.

- Zárja le a DMX/RDM csatlakozójazatokat DMX/RDM dugaszokkal vagy védősapkával.

Üzembe helyezés



Érzékeny elektromos alkatrészek.

Lehetséges következmény: A készülék tönkremegy.

Övintézkedés: Tilos a készüléket fokozatmentesen állítható áramforrásra kapcsolni.

A szivattyú üzembe helyezéskor egy előre beprogramozott, kb. kétperces öntesztet hajt végre (**Environmental Function Control (EFC)**). Ekkor a szivattyú észleli, hogy szárazra futott vagy blokkolódott-e, ill. hogy vízbe van-e merítve. Szárazra futás / blokkolódás esetén a szivattyú kb. 90 másodperc elteltével automatikusan kikapcsol. Üzemzavar esetén szakítsa meg az áramellátást, „árrassza el a szivattyút”, ill. távolítsa el az akadályt. Ezután a készüléket újból üzembe lehet helyezni.

A szivattyú bekapcsolása

- Csatlakoztassa a készüléket az áramhálózatra.
- Kapcsolja be a szivattyút az AquaMax Eco Control vezérlővel.
 - A készülék azonnal bekapcsol, ha azt az elektromos hálózatra csatlakoztatta.

A szivattyú kikapcsolása

- A készüléket az AquaMax Eco Control vezérlővel kapcsolja ki.
- Válassza le a készüléket az elektromos hálózatról.

Zavarelhárítás

Hiba	Ok	Megoldás
A szivattyú nem indul el.	Hiányzik a hálózati feszültség.	<ul style="list-style-type: none"> – Ellenőrizze a hálózati feszültséget. – Ellenőrizze a betápláló vezetéseket.
A szivattyú nem szállít.	Erősen szennyezett víz.	– Tisztítsa meg a szivattyút. A motor lehűlése után a szivattyú újból automatikusan bekapcsolódik.
	A járóegység blokkolva van.	– Húzza ki a hálózati csatlakozódugaszt, és távolítsa el az akadályt. Ezt követően kapcsolja be újra a szivattyút.
A szállított mennyiség nem elegendő.	A járóegység nehezen forog.	– Tisztítsa meg.
	Túl nagy veszteség a betáplálóvezetékben.	<ul style="list-style-type: none"> – Válasszon nagyobb tömlőátmérőt. – Csökkentse le a tömlőhosszt a szükséges minimumra. – Kerülje a szükségtelen összekötő elemeket.
A szivattyú rövid működés után lekapcsol.	Erősen szennyezett víz.	– Tisztítsa meg a szivattyút. A motor lehűlése után a szivattyú újból automatikusan bekapcsolódik.
	A víz hőmérséklete túl magas.	– Tartsa be a max. 35°C-os víz hőmérsékletet. A motor lehűlése után a szivattyú újból automatikusan bekapcsolódik.
	A járóegység blokkolva van.	– Húzza ki a hálózati csatlakozódugaszt, és távolítsa el az akadályt. Ezt követően kapcsolja be újra a szivattyút.
	A szivattyú kiszáradt.	– Árrassza el a szivattyút. Üzemeléskor a készüléket teljesen el kell meríteni.

Tisztítás és karbantartás



Figyelem! Veszélyes elektromos feszültség.

Lehetséges következmények: Halálos vagy súlyos sérülések.

Övintézkedések:

- $U > 12$ V AC vagy $U > 30$ V DC méretezési feszültségű elektromos készülékeket és szerelvényeket szabad használni, amelyek vízben vannak: Mielőtt a vízbe nyúlnak, feszültségmentesíteni kell a készülékeket és szerelvényeket.
- A készüléken történő munkavégzés előtt a készüléket feszültségmentesíteni kell.
- Biztosítsa nem szándékos újrabekapcsolás ellen.

Készülék tisztítása



Fontos!

A rendszeres tisztításra vonatkozó ajánlás:

- A készüléket szükség szerint, de legalább évente 2-szer tisztítsa meg.
- Agresszív tisztítószer, vagy vegyszeroldatok használata tilos, mivel ezek károsíthatják a burkolatot, vagy károsan befolyásolhatják a működést.
- Ajánlott tisztítószer makacs vízkövesedés esetén:
 - OASE PumpClean szivattyútisztító.
 - Ecet- és klórmentes háztartási tisztító.
- Tisztítsa meg a szivattyút kívülről.
 - Segédeszközként használjon puha keféet.
 - Az enyhe repülőrozsa képződése normálisnak számít, és nem érinti hátrányosan a működést.
- A tisztítás után tiszta vízzel alaposan tisztítsa meg az összes alkatrészt.

A járóegység cseréje



Fontos!

A járóegységet a motorblokkban csapágy vezeti meg. Ez a csapágy kopóalkatrész, és a járóegységgel együtt kell cserélni.

- A csapágy cseréjéhez speciális ismeretek és szerszámok szükségesek. Cseréltesse ki a csapagyat OASE-szakkereskedőjével, vagy küldje el a szivattyút az OASE-nak.



Fontos!

A járóegység erős mágneset tartalmaz, amely vonzza a mágneses részecskéket (pl. vasforgácsot).

- A járóegységet beszerelés előtt teljesen meg kell tisztítani a rátapadó részecskéktől. A járóegységen maradó részecskék helyrehozhatatlan károkat okozhatnak a járóegységen és a motorblokkon.

Feltétel:

- A bemenetről és kimenetről le vannak szerelve a csövek.
- Védelem sérülések ellen: Fel vannak helyezve a bemenetre és a kimenetre a védősapkák.

Ez az alábbiak szerint végezhető el:

H

Távolítsa el a csavarokat, és vegye le a szivattyút a készülék lábáról.

Távolítsa el a négy csavart, és vegye le a szivattyúházat.

Húzza ki és szükség esetén cserélje ki a járóegységet.

- Adott esetben óvatosan emelje ki a járóegységet széles pengéjű csavarhúzóval.

Fordított sorrendben szerelje össze a készüléket.

Kopóalkatrészek

A következő komponensek kopóalkatrészek, és rájuk nem vonatkozik a szavatosság:

- Járóegység
- Csapágy a motorblokkban

Tárolás / Telelés

A készülék nem fagyálló, és várható fagy esetén le kell szerelni és megfelelően el kell tárolni.

Így tárolja helyesen a készüléket:

- Alaposan tisztítsa meg a készüléket, ellenőrizze az épségét, és cserélje ki a sérült alkatrészeket.
- Az elektromos csatlakozásokat óvni kell a nedvességtől és a szennyeződéstől.
- A szivattyút vízbe merítve, fagymentes helyen kell tárolni.
- A hálózati csatlakozódugaszt nem szabad a vízbe meríteni.

Javítás

A következő eseményeknél nem lehetséges javítás! A készüléket ki kell cserélni.

- Hibás részegységhez nincs a OASE által engedélyezett alkatrész.
- Egy a készülékkel fixen összekötött elektromos vezeték megsérült.

Megsemmisítés



Ne a háztartási hulladékkal együtt ártalmatlanítsa a készüléket! Ehhez az erre kijelölt visszavételi helyeket használja. Előtte a kábel levágásával tegye használhatatlanná a készüléket.

Tłumaczenie oryginalnej instrukcji użytkownika

Przedmowa do instrukcji użytkownika

Witamy w OASE Living Water. Kupując **AquaMax Eco Titanium 50000**, dokonali Państwo dobrego wyboru. Przed pierwszym uruchomieniem urządzenia należy uważnie przeczytać instrukcję użytkownika i zapoznać się z zasadą działania urządzenia. Wszystkie prace dotyczące tego urządzenia mogą być wykonywane tylko zgodnie z zaleceniami dostarczonej instrukcji.

Bez względu na przestrzegając przepisów bezpieczeństwa pracy w odniesieniu do prawidłowego i bezpiecznego użytkowania.

Instrukcję użytkownika należy przechowywać w bezpiecznym miejscu. W przypadku sprzedaży urządzenia nowemu właścicielowi należy przekazać również instrukcję użytkownika.

Symbole w niniejszej instrukcji

Symbole zastosowane w niniejszej instrukcji użytkownika mają następujące znaczenie:



Zagrożenie wypadkowe dla ludzi przez niebezpieczne napięcie elektryczne.

Symbol ten wskazuje na bezpośrednio występujące zagrożenie, które może spowodować śmierć lub ciężkie obrażenia, jeżeli nie zostaną podjęte stosowne działania zabezpieczające.



Zagrożenie dla ludzi ze strony niebezpiecznego napięcia elektrycznego.

Symbol ten wskazuje na bezpośrednio występujące zagrożenie, które może spowodować śmierć lub ciężkie obrażenia, jeżeli nie zostaną podjęte stosowne działania zabezpieczające.



Ważna wskazówka na dla bezusterkowego działania.

A Odnośnik do jednego lub kilku rysunków. W tym przykładzie: Odnośnik do rysunku A.

→ Odnośnik do innego rozdziału.

Zakres dostawy

<input type="checkbox"/> A	AquaMax Eco Titanium 50000
1	Pompa
2	AquaMax Eco Control
3	Ramka do mocowania na ścianie albo do połączenia: z prętem do wbicia w ziemię lub z zatrzaskiem mocującym
4	Pręt do wbicia w ziemię
5	Zatrzask mocujący na rękojeści do przenoszenia pompy
6	Instrukcja użytkownika AquaMax Eco Control
7	Kolpak ochronny – Chroni przed ciężkimi obrażeniami w czasie pracy pompy, gdy do wejścia lub wyjścia nie jest podłączona żadna rura. – Kolpaki ochronne należy przechowywać i nalożyć, gdy od króćca zostanie odłączona rura.

Opis produktu

<input type="checkbox"/> B	AquaMax Eco Titanium 50000
1	Obudowa pompy – Położenie wyjścia jest zmienne, ponieważ obudowę pompy można zmontować w położeniu przekreślonym o 90°.
2	Przewód podłączeniowy DMX – Pompa jest sterowana poprzez DMX/RDM z AquaMax Eco Control lub InScenio FM-Master WLAN (opcja). – Niniejsza instrukcja nie zawiera żadnego opisu sposobu podłączenia i eksploatacji DMX/RDM. W tej sprawie prosimy zwrócić się do handlu specjalistycznego lub do OASE. Ważne: Wilgoć na przyłączach może spowodować uszkodzenie pompy. – Zatyczki ochronne zdjąć tylko przy podłączaniu przewodów DMX. – Uszczelki gumowe muszą być czyste i dokładnie pasować. – Wymienić uszkodzone uszczelki gumowe.
3	Podstawa urządzenia – Zapewnia stabilne ustawienie pompy. – Przymocowanie śrubami do podłoża jest możliwe.
4	Wyjście (króciec wylotowy) – Ø 75 mm (3")
5	Wejście (króciec ssania) – Ø 75 mm (3")

Właściwości

- Zalecany do systemów filtrów OASE ProfiClear Premium i ProfiClear Classic.
- Znakomita wydajność pompowania do układów filtracyjnych lub dużych strumyków i wodospadów.
- Tłoczenie większych zanieczyszczeń o uziarnieniu maksymalnie do 6 mm.
- Ergonomiczny uchwyt do bezpiecznego przenoszenia.
- Możliwość ustawienia zarówno w miejscu suchym, jak i w sposób zanurzony.
- Nadaje się do użytkowania w stawach pływakich i kąpielowych (pod warunkiem eksploatacji w komorze pomp znajdującej się na zewnątrz stawu).

Tworzenie niewielkich nalotów rdzy jest zjawiskiem normalnym i nie wywiera wpływu na działanie pompy.

Seasonal Flow Control (SFC)

Przy wyłączonej funkcji SFC pompa samoczynnie optymalizuje natężenie przepływu i wysokość podnoszenia. Przy tym redukowane jest natężenie przepływu i wysokość podnoszenia maksymalnie o 50 %. Dzięki funkcji SFC urządzenie przystosowuje się przez cały rok do warunków ekologicznych panujących w stawie, wspomaga biologię stawu poprzez zależny od temperatury obieg wody (tryb zimowy, tryb przejściowy i tryb letni).

Funkcja SFC jest włączana i wyłączana przez AquaMax Eco Control. Funkcja SFC przyczynia się do zmniejszenia poboru mocy pompy, ponieważ bez tej funkcji pompa pracuje nieprzerwanie z maksymalną prędkością obrotową. Funkcja SFC nie działa w przypadku ustawienia suchego. W przypadku zastosowania skimmera, filtra satelitarnego lub sterownika InScenio OASE - w zależności od urządzenia, może być wskazane wyłączenie funkcji SFC.

Zastosowanie zgodne z przeznaczeniem

AquaMax Eco Titanium 50000, zwany dalej "Urządzeniem", może być używany wyłącznie w następujący sposób:

- Do pompowania zwykłej wody stawowej do filtrów, wodospadów i strumieni.
- Eksploatacja w warunkach zgodnych z danymi technicznymi.
- Eksploatacja z zachowaniem zalecanych parametrów wody.

W stosunku do tego urządzenia obowiązują następujące ograniczenia:

- Nie użytkować w stawach kąpielowych.
- Nigdy nie tłoczyć innych cieczy niż woda.
- Nigdy nie użytkować urządzenia bez przepływu wody.
- Nie nadaje się do celów rzemieślniczych ani przemysłowych.
- Nie użytkować połączeniu z chemikaliami, artykułami spożywczymi, substancjami łatwopalnymi lub wybuchowymi.
- Nie podłączać do domowej instalacji wodnej.

Przepisy bezpieczeństwa

Urządzenie to może stanowić zagrożenie dla osób i dóbr materialnych, jeżeli będzie użytkowane nieprawidłowo, niezgodnie z jego przeznaczeniem albo sprzecznie z przepisami bezpieczeństwa.

Urządzenie może być używane przez dzieci od 8 lat i ponadto przez osoby o ograniczonych fizycznych i umysłowych zdolnościach, albo nie posiadających niezbędnego doświadczenia i wiedzy, gdy będą one pod nadzorem osoby odpowiedzialnej za bezpieczeństwo użytkowania tego urządzenia lub zostaną odpowiednio przez nią poinstruowane i poinformowane o wynikających stąd zagrożeniach. Dzieciom nie wolno bawić się tym urządzeniem. Czyszczenie ani czynności serwisowe nie mogą być wykonywane przez dzieci bez nadzoru osoby dorosłej.

Niebezpieczeństwa w wyniku kontaktu wody z prądem elektrycznym

- Woda w połączeniu z prądem elektrycznym w warunkach nieprzepisowo wykonanego podłączenia lub nieprawidłowej obsługi może prowadzić do ciężkich obrażeń ciała lub do śmierci poprzez porażenie prądem elektrycznym.
- Przed włożeniem rąk do wody należy zawsze odłączyć od napięcia wszystkie znajdujące się w wodzie urządzenia.

Instalacja elektryczna zgodna z przepisami

- Instalacje elektryczne muszą odpowiadać krajowym przepisom instalacyjnym i mogą być wykonywane tylko przez specjalistów elektryków.
- Specjalistą elektrykiem jest osoba, która w oparciu o swoje wykształcenie, wiedzę i doświadczenie jest zdolna i uprawniona do oceny oraz przeprowadzenia końcowego oddania do eksploatacji wykonanych prac. Do zadań specjalistów należy też określenie potencjalnych niebezpieczeństw i zapewnienie przestrzegania obowiązujących miejscowych oraz krajowych norm, przepisów i postanowień.
- W przypadku pytań i problemów należy zwrócić się do specjalisty elektryka.
- Podłączenie urządzenia jest dozwolone tylko wtedy, gdy parametry elektryczne urządzenia i zasilania energią są zgodne. Dane urządzenia znajdują się na tabliczce znamionowej na urządzeniu; na opakowaniu lub w niniejszej instrukcji.
- Urządzenie musi być zabezpieczone poprzez urządzenie ochronne prądowe, z prądem uszkodzeniowym wynoszącym maksymalnie 30 mA.
- Przedłużacze przewodów i rozdzielacze prądu (np. listwy z gniazdkami) muszą być przeznaczone do użytkowania na wolnym powietrzu (zabezpieczone przed rozpryskami wody).
- Połączenia wtykowe powinny być chronione przed wilgocią.
- Urządzenie może być podłączane tylko do prawidłowo zainstalowanego gniazdka.

Bezpieczna eksploatacja

- Zespół wirnika w urządzeniu posiada magnes wytwarzający silne pole magnetyczne, które może negatywnie wpłynąć na stymulatory pracy serca lub implantowane defibrylatory (ICD). Zachować odstęp co najmniej 20 cm pomiędzy implantem a magnesem.
- W przypadku uszkodzonych elektrycznych przewodów lub uszkodzonej obudowy nie wolno eksploatować urządzenia.
- Nie podnosić ani nie ciągnąć urządzenia za przewód elektryczny!
- Przewody należy układać w taki sposób, aby były zabezpieczone przed uszkodzeniami. Należy zwrócić przy tym uwagę, aby nie powodowały niebezpieczeństwa przewrócenia się.
- Nigdy nie należy otwierać obudowy urządzenia oraz należących do niego elementów, jeśli nie jest to wyraźnie zalecane w instrukcji.
- Przy urządzeniu należy wykonywać tylko te prace, które są opisane w niniejszej instrukcji. Jeśli nie będzie można usunąć problemu, należy zwrócić się do autoryzowanego punktu serwisowego lub w razie wątpliwości do producenta.
- Należy stosować tylko oryginalne dla tego urządzenia części zamienne i akcesoria.
- Nigdy nie dokonywać przeróbek technicznych urządzenia na własną rękę.
- Przewody sieciowe nie mogą być wymieniane. W przypadku uszkodzenia przewodu, dalsze korzystanie z urządzenia lub jego komponentów nie jest możliwe.
- Nigdy nie włączać urządzenia, gdy w wodzie przebywają ludzie!
- Gniazdo sieciowe i wtyczkę sieciową należy utrzymywać w stanie suchym.

Ustawienie i podłączenie



Uwaga! Niebezpieczne napięcie elektryczne.

Możliwe skutki: Śmierć lub ciężkie obrażenia.

Środki zabezpieczające:

- Urządzenia i instalacje elektryczne o napięciu znamionowym $U > 12 \text{ V AC}$ lub $U > 30 \text{ V DC}$, zanurzone w wodzie: Odłączyć urządzenia i instalacje od napięcia przed włożeniem rąk do wody.
- Przed wykonywaniem jakichkolwiek prac przy urządzeniu należy odłączyć urządzenie od napięcia.
- Zabezpieczyć przed przypadkowym włączeniem.

Ustawianie urządzenia pod wodą



Uwaga! Szybko obracający się moduł wirnika.

Możliwe skutki: Ciężkie obrażenia w wyniku odcięcia kończyn.

Środki zabezpieczające:

- Włożyć pompę do komory i przykręcić zabezpieczenie przed dotknięciem (akcesoria, nr artykułu (43329) do króćca ssania.
- Pompę włożyć do komory i zabezpieczyć komorę pompy przed nieupoważnionym dostępem (dojście zablokować kłódką lub śrubami).

D, E

- Nigdy nie użytkować urządzenia w stawie pływakim.
- Staw kąpielowy lub basen, w którym mogą przebywać osoby:
 - ustawić urządzenie w odległości minimum 2 m od wody.
- Urządzenie eksploatować tylko poniżej lustra wody.
- Pompę ze stopą urządzenia należy ustawić poziomo na odpowiednim podłożu. Stopę urządzenia przymocować śrubami do podłoża.
- Przykręcić rurę DN 75 do wylotu.
- Wlot pompy zabezpieczyć przed niezamierzonym włożeniem rąk:
 - zabezpieczenie przed dotknięciem (akcesoria, nr artykułu (43329) przykręcić do wlotu lub
 - zabezpieczyć komorę pompy przed nieupoważnionym dostępem (dojście zablokować kłódką lub śrubami).
- Położenie wylotu pompy można zmieniać. W celu zmiany położenia należy przekręcić obudowę pompy.

Ustawianie urządzenia w suchym miejscu

D, F

- Staw kąpielowy lub basen, w którym mogą przebywać osoby:
 - ustawić urządzenie w odległości minimum 2 m od wody.
- Nie poddawać urządzeniu bezpośredniemu nasłonecznieniu.
- Pompę ustawić poziomo na mocnym podłożu i przykręcić.
- Przykręcić rurę DN 75 do wlotu i wylotu.
- Położenie wylotu pompy można zmieniać. W celu zmiany położenia należy przekręcić obudowę pompy.

Zamontowanie przyłączy

Należy postępować w sposób następujący:

F

Zdjąć kołpak ochronny.

Podłączyć rurę DN 75.

Obrócenie obudowy pompy

Należy postępować w sposób następujący:

G

Wykręcić śruby i zdjąć pompę ze stopy urządzenia.

Wykręcić cztery śruby i zdjąć obudowę pompy.

Przekręcić obudowę pompy, nałożyć na silnik i przymocować ją czterema śrubami.

Pompę ustawić na stopie urządzenia i przymocować ją śrubami.

Podłączyć kabel DMX

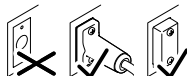
Należy postępować w sposób następujący:

- B, C

Zdjąć kołpak ochronny z urządzenia.

Włożyć wtyczkę kabla podłączeniowego i przymocować ją dwiema śrubami (maks. 2,0 Nm).

- Uszczelka gumowa musi być czysta i dokładnie pasować.
- Wymienić uszkodzoną uszczelkę gumową.
- Wtyczkę podłączyć tylko do lewego gniazdka DMX/RDM.



AMX0034

Wskazówka!

Urządzenie ulegnie zniszczeniu, gdy woda wniknie do gniazdek DMX/RDM.

- Gniazdka DMX/RDM zamknąć wtyczką DMX/RDM albo kołpakiem ochronnym.

Uruchomienie



Wrażliwe elementy elektryczne.

Możliwy skutek: Urządzenie zostanie zniszczone.

Środki zabezpieczające: Nie podłączać urządzenia do zasilania z regulacją napięcia.

Po uruchomieniu pompa automatycznie przeprowadza wstępnie zaprogramowaną autodiagnozę, trwającą ok. dwie minuty (**Environmental Function Control (EFC)**). Pompa rozpoznaje przy tym bieg na sucho / zablokowanie lub zanurzenie w wodzie. W przypadku pracy na sucho / przy zablokowaniu pompa wyłącza się automatycznie po ok. 90 sekundach. W razie usterki odciąć zasilanie i „zalać pompę” lub usunąć przeszkodę. Następnie można na powrót uruchomić urządzenie.

Włączanie pompy

- Połączyć urządzenie z siecią.
- Włączyć pompę z AquaMax Eco Control.
 - Urządzenie włącza się natychmiast, gdy zostanie podłączone do sieci elektrycznej.

Wyłączanie pompy

- Urządzenie wyłączyć poprzez AquaMax Eco Control.
- Odłączyć urządzenie od sieci prądowej.

Usuwanie usterek

Usterka	Przyczyna	Środki zaradcze
Pompa nie uruchamia się	Brak napięcia sieciowego	- Sprawdzić napięcie sieciowe - Skontrolować przewody
Pompa nie tłoczy	Silne zanieczyszczenie wody	- Wyczyścić pompę. Pompa włącza się znów automatycznie po ochłodzeniu silnika.
	Zablokowany zespół wirnikowy	- Wyciągnąć wtyczkę sieciową i usunąć przyczynę zablokowania. Ponownie włączyć pompę.
Niewystarczające natężenie przepływu	Wysokie opory ruchu zespołu wirnikowego	- Czyszczenie
	Za duże opory przepływu w przewodach zasilających	- Użyć węża o większej średnicy - Zredukować długość węża do niezbędnego minimum - Unikać niepotrzebnych elementów łączących
Pompa wyłącza się po krótkim czasie pracy	Silne zanieczyszczenie wody	- Wyczyścić pompę. Pompa włącza się znów automatycznie po ochłodzeniu silnika.
	Zbyt wysoka temperatura wody	- Przestrzegać maksymalnej temperatury wody + 35°C. Pompa włącza się znów automatycznie po ochłodzeniu silnika.
	Zablokowany zespół wirnikowy	- Wyciągnąć wtyczkę sieciową i usunąć przyczynę zablokowania. Ponownie włączyć pompę.
	Pompa pracowała na sucho	- Zalać pompę. W przypadku eksploatacji w stawie całkowicie zanurzyć urządzenie.

Czyszczenie i konserwacja



Uwaga! Niebezpieczne napięcie elektryczne.

Możliwe skutki: Śmierć lub ciężkie obrażenia.

Środki zabezpieczające:

- Urządzenia i instalacje elektryczne o napięciu znamionowym $U > 12 \text{ V AC}$ lub $U > 30 \text{ V DC}$, zanurzone w wodzie: Odłącz urządzenie i instalacje od napięcia przed włożeniem rąk do wody.
- Przed wykonywaniem jakichkolwiek prac przy urządzeniu należy odłączyć urządzenie od napięcia.
- Zabezpieczyć przed przypadkowym włączeniem.

Czyszczenie urządzenia



Wskazówka!

Zalecenia dotyczące regularnego czyszczenia:

- Urządzenie czyścić w razie potrzeby, ale co najmniej 2 razy w roku.

- Nie wolno stosować żadnych agresywnych środków czyszczących ani rozpuszczalników chemicznych, ponieważ może to spowodować zniszczenie obudowy lub zakłócenie działania urządzenia.
- W przypadku trudnych do usunięcia osadów wapna zaleca się stosowanie następujących środków czyszczących:
 - Środek czyszczący PumpClean marki OASE.
 - Środek czyszczący dla gospodarstwa domowego nie zawierający octu ani chloru.
- Oczyszczyć pompę z zewnątrz.
 - Użyć miękkiej szczotki do czyszczenia.
 - Tworzenie niewielkich nalotów rdzy jest zjawiskiem normalnym i nie wywiera wpływu na działanie.
- Po oczyszczeniu starannie spłukać wszystkie części czystą wodą.

Wymiana zespołu wirnika



Wskazówka!

Zespół wirnika jest oparty na łożysku w bloku silnika. To łożysko jest częścią ulegającą zużyciu i należy je wymienić jednocześnie z zespołem wirnika.

- Wymiana łożyska wymaga specjalnej wiedzy i odpowiednich narzędzi. W celu wymiany łożyska prosimy zwrócić się do placówki handlowej OASE lub przesłać pompę do firmy OASE.



Wskazówka!

Zespół wirnika posiada silny magnes, który przyciąga cząsteczki magnetyczne (np. wióry żelaza).

- Przed zamontowaniem zespołu wirnika należy do dokładnie oczyścić z przyklejonych cząstek. Pozostawienie cząstek może spowodować nieodwracalne uszkodzenie zespołu wirnika i bloku silnika.

Warunek:

- Rury są zamontowane do wejściu i wyjściu.
- Ochrona przed skałeczeniami: Kołpaki ochronne są nałożone na wejściu i wyjściu.

Należy postępować w sposób następujący:

H

Wykręcić śruby i zdjąć pompę ze stopy urządzenia.

Wykręcić cztery śruby i zdjąć obudowę pompy.

Wyciągnąć zespół wirnika i w razie potrzeby wymienić go.

- W razie potrzeby wkrętakiem z szerokim ostrzem ostrożnie podważyć zespół wirnika.

Zmontować urządzenie, wykonując czynności opisane powyżej w odwrotnej kolejności.

Części ulegające zużyciu

Niżej wymienione podzespoły to części ulegające zużyciu i dlatego nie są objęte gwarancją:

- Jednostka wirnikowa
- Łożysko w bloku silnika

Magazynowanie / Przechowywanie w okresie zimowym

Urządzenie nie jest zabezpieczone na wypadek mrozu i musi zostać wymontowane najpóźniej przed zapowiadany mrozem.

Prawidłowe przechowywanie urządzenia:

- Gruntownie oczyścić urządzenie, skontrolować stan pod względem uszkodzeń, wymienić wadliwe części.
- Przyłącza elektryczne chronić przed wilgocią i zanieczyszczeniem.
- Pompę należy przechowywać w sposób zanurzony, w miejscu nienarażonym na działanie mrozu.
- Nie zanurzać wtyczki w wodzie.

Naprawa

W niżej wymienionych przypadkach naprawa nie jest możliwa. Urządzenie musi zostać wymienione na nowe.

- Dla wadliwego elementu brak części zamiennej posiadającej atest OASE.
- Jeden z przewodów elektrycznych połączonych na stałe z urządzeniem jest uszkodzony.

Usuwanie odpadów



Urządzenie nie może być wyrzucane razem z odpadkami domowymi. Urządzenia należy utylizować tylko poprzez przewidziany do tego system zwrotów. Przed przystąpieniem do utylizacji należy odciąć przewód zasilający urządzenia.

Překlad originálu Návodu k použití.

Pokyny k tomuto návodu k použití

Vítejte u OASE Living Water. Koupě tohoto výrobku **AquaMax Eco Titanium 50000** byla dobrou volbou. Ještě před prvním použitím tohoto zařízení si pečlivě přečtěte návod k použití a dobře se s vaším novým zařízením seznámte. Veškeré práce na tomto a s tímto přístrojem mohou být prováděny jen podle přiloženého návodu. Bezpodmínečně dodržujte bezpečnostní pokyny pro správné a bezpečné používání. Tento návod k použití pečlivě uschovejte. Při změni vlastníka předejte i návod k použití.

Symboly použité v tomto návodu

Symboly, použité v tomto návodu k použití mají následující význam:



Nebezpečí zranění osob nebezpečným elektrickým napětím

Symbol upozorňuje na bezprostředně hrozící nebezpečí, které může mít za následek smrt nebo těžká poranění, pokud nejsou přijata příslušná opatření.



Nebezpečí zranění osob všeobecným zdrojem nebezpečí

Symbol upozorňuje na bezprostředně hrozící nebezpečí, které může mít za následek smrt nebo těžká poranění, pokud nejsou přijata příslušná opatření.



Důležité pokyn pro bezporuchovou funkci.

A Odkaz na jeden nebo více obrázků. V tomto příkladu: Odkaz na obrázek A.

→ Odkaz k jiné kapitole.

Rozsah dodávky

<input type="checkbox"/> A	AquaMax Eco Titanium 50000
1	Čerpadlo
2	AquaMax Eco Control
3	Přidržený rám k montáži na stěnu, k uchycení zapichovacího kolíku nebo přídržné svorky
4	Zapichovací kolík
5	Přidrzná svorka k připevnění na rukojeť čerpadla
6	Návod k obsluze AquaMax Eco Control
7	Ochranná krytka <ul style="list-style-type: none"> – Chrání před vážnými úrazy v důsledku běžícího čerpadla, když na vstup nebo výstup není připojené žádné potrubí. – Ochrannou krytku uschovejte a nasadte, jakmile odstraníte připojené trubky.

Popis výrobku

<input type="checkbox"/> B	AquaMax Eco Titanium 50000
1	Těleso čerpadla <ul style="list-style-type: none"> – Poloha výstupu variabilní, protože lze těleso čerpadla namontovat otočené o 90°.
2	Připojovací vedení DMX <ul style="list-style-type: none"> – Čerpadlo je ovladatelné prostřednictvím DMX/RDM s AquaMax Eco Control nebo InScenio FM-Master WLAN (volitelné). – Tento návod neobsahuje popis o připojení a provozu DMX/RDM. Obrat se na specializovaného prodejce nebo firmu OASE. <p>Důležité: Vlhkost na přípojkách může poškodit čerpadlo.</p> <ul style="list-style-type: none"> – Ochranné krytky sejměte pouze při připojení vedení DMX. – Pryžová těsnění musí být čistá a přesně dosedat. – Poškozená pryžová těsnění vyměňte.
3	Patka přístroje <ul style="list-style-type: none"> – Zajišťuje bezpečné stání čerpadla. – Možné pevné přišroubování k podkladu.
4	Výstup (tlakové hrdlo) <ul style="list-style-type: none"> – Ø 75 mm (3")
5	Vstup (sací hrdlo) <ul style="list-style-type: none"> – Ø 75 mm (3")

Vlastnosti

- Doporučuje se pro filtrační systémy OASE ProfiClear Premium a ProfiClear Classic.
- Vynikající čerpací výkony pro náročná filtrační zařízení nebo větší potoky a vodopády.
- Čerpání hrubých nečistot až do zrnitosti 6 mm.
- Ergonomické držadlo pro bezpečnou přepravu.
- Lze ustavit na suchu a ponořené.
- Vhodné pro použití v plaveckých a koupacích rybnících (při provozu v komoře umístěné mimo rybník).

Vytváření lehké náletové rzi je normální a neohrožuje funkci čerpadla.

Seasonal Flow Control (SFC)

Při zapnutí funkce SFC optimalizuje čerpadlo samočinně množství vody a čerpací výšku. Přitom se množství vody a čerpací výška sníží až na 50 %. Pomocí SFC se přístroj přizpůsobuje celoročně odpovídající ekologii jezírka a podporuje cirkulaci vody v závislosti na teplotě biologii v jezírku (zimní provoz, přechodný provoz a letní provoz).

Funkce SFC se zapíná a vypíná pomocí AquaMax Eco Control. Se SFC se snižuje příkon čerpadla, bez SFC běží čerpadlo trvale na maximální otáčky. SFC nepracuje v osazení v suché jímce. Při použití hladinového sběrače, satelitního filtru nebo řídicí jednotky OASE InScenio může být podle podmínek zařízení vhodná funkce SFC vypnuta.

Použití v souladu s určeným účelem

AquaMax Eco Titanium 50000, dále jen přístroj, se smí používat výhradně podle níže uvedených pokynů:

- Pro čerpání normální rybníční vody pro filtr, vodopád a potoky.
- Provoz při dodržení technických údajů.
- Provoz za dodržování doporučených hodnot vody.

Pro přístroj platí následující omezení:

- Nepoužívat ve vodách určených pro plavání.
- Nikdy nečerpejte jiné kapaliny než vodu.
- Nikdy neprovozujte bez průtoku vody.
- Nepoužívat pro komerční nebo průmyslové účely.
- Nepoužívat ve spojení s chemikáliemi, potravinami, lehce zápalnými nebo výbušnými látkami.
- Nenapojujte na domácí zásobování vodou.

Bezpečnostní pokyny

Tento přístroj může být zdrojem nebezpečí pro osoby a věcné hodnoty, pokud je používán nesprávně resp. v rozporu s určeným účelem nebo pokud nejsou dodržovány bezpečnostní předpisy.

Tento přístroj nesmí být používán dětmi do 8 let a kromě toho i osobami se sníženými fyzickými, sensorickými nebo mentálními schopnostmi nebo nestatkem zkušeností a vědomostí, pokud nejsou pod dohledem nebo nebyly poučeny o bezpečném používání přístroje a mohou z tohoto důvodu vzniknout nebezpečí. Děti si nesmí s přístrojem hrát. Čištění a užitelská údržba nesmí být prováděna dětmi bez dozoru.

Nebezpečí vznikající kombinací vody a elektrické energie

- Kombinace vody a elektrické energie může při připojení v rozporu s předpisy nebo nesprávné manipulaci vést k usmrcení nebo těžkým poraněním.
- Než sáhnete do vody, odpojte od napětí přístroje, které se nachází ve vodě.

Elektrická instalace podle předpisů

- Elektrické instalace musí odpovídat národním ustanovením pro zřizovatele a smí je provádět pouze kvalifikovaný elektrikář.
- Za kvalifikovaného elektrikáře je považována osoba, která je na základě svého odborného vzdělání, znalostí a zkušeností způsobilá a oprávněná provádět jí zadané práce. Práce odborníka zahrnuje také rozeznání možného nebezpečí a dodržování příslušných místních a národních norem, předpisů a ustanovení.
- S případnými otázkami a potížemi se obraťte na kvalifikovaného elektrikáře.
- Připojení přístroje je povoleno pouze tehdy, shodují-li se elektrické údaje přístroje s údaji napájení proudem. Údaje o přístroji se nachází na typovém štítku přístroje, na obalu nebo v tomto návodu.
- Přístroj musí být zajištěn pomocí ochranného zařízení chybného proudu s reakčním proudem maximálně 30 mA.
- Prodlužovací vedení a elektrický rozvaděč (např. zásuvkový systém) musí být určeny k užití ve venkovním prostředí (odstříkující voda).
- Chraňte zásuvkové spojení před vlhkostí.
- Přístroj připojujte pouze do zásuvky instalované v souladu s předpisy.

Bezpečný provoz

- Rotorová jednotka v přístroji obsahuje magnet se silným magnetickým polem, které může ovlivnit kardiostimulátory nebo implantované defibrilátory (ICD). Udržujte vzdálenost mezi implantátem a magnetem nejméně 20 centimetrů.
- Při vadném elektrickém vedení nebo poškozeném krytu nesmí být přístroj provozován.
- Nenoste nebo netahejte přístroj za elektrické vedení!
- Pokládejte vedení tak, aby bylo chráněno před poškozením a dbejte na to, aby o ně nikdo nemohl zakopnout.
- Otevírejte kryt přístroje nebo příslušné díly jen tehdy, pokud jste k tomu vysloveně vyzváni v návodu.
- Provádějte na přístroji jenom práce, popsané v tomto návodu. Pokud nelze problémy odstranit, kontaktujte autorizovaný zákaznický servis nebo v případě pochybností výrobce.
- Používejte pro přístroj pouze originální náhradní díly a příslušenství.
- Nikdy neprovádějte technické změny na přístroji.
- Připojovací vedení nelze vyměnit. Při poškozeném vedení musí být přístroj příp. jeho součásti zlikvidovány.
- Provozujte přístroj jen tehdy, nezdržují-li se ve vodě žádné osoby!
- Udržujte zásuvku a síťovou zástrčku suchou.

Instalace a připojení



Pozor! Nebezpečné elektrické napětí.

Možné následky: Smrt nebo těžká újma na zdraví.

Ochranná opatření:

- Elektrické přístroje a instalace s domozovacím napětím $U > 12$ V AC nebo $U > 30$ V DC, které leží ve vodě: Než sáhnete do vody, uveďte přístroje a instalace do stavu bez napětí.
- Před prací na přístroji uveďte přístroj do stavu bez napětí.
- Zajistěte proti neúmyslnému opětovnému zapnutí.

Instalace ponořeného přístroje



Pozor! Rychle se točící jednotka.

Možné následky: Těžká zranění v důsledku utržení údů.

Ochranná opatření:

- Čerpadlo postavte do komory čerpadla a na nasávací hrdlo našroubujte chránič kontaktu (příslušenství, č. výr. 43329).
- Čerpadlo postavte do komory čerpadla a komoru čerpadla zajistěte proti přístupu nepovolaných osob (přístup zamkněte zámkem, nebo jej zašroubujte).

D, E

- Neprovozujte nikdy přístroj v plaveckém rybníku.
- Plavecké jezírko nebo bazén, v němž se mohou zdržovat osoby:
 - Přístroj musí být nainstalovaný minimálně 2 m od vody.
- Provozujte přístroj pouze pod hladinou vody.
- Čerpadlo s patkou postavte vodorovně na vhodný podklad. Patku přišroubujte k podkladu.
- Na výstup našroubujte potrubí DN 75.
- Vstup do čerpadla zabezpečte před nechtěným sáhnutím dovnitř:
 - Na vstup našroubujte ochrana před dotekem (Příslušenství č. výr. 43329) nebo
 - komoru čerpadla zajistěte proti přístupu nepovolaných osob (přístup zamkněte zámkem, nebo jej zašroubujte).
- Poloha výstupu čerpadla je variabilní. Pro jinou polohu musíte těleso čerpadla otočit.

Instalace přístroje na suchu

D, F

- Plavecké jezírko nebo bazén, v němž se mohou zdržovat osoby:
 - Přístroj musí být nainstalovaný minimálně 2 m od vody.
- Přístroj nevystavujte přímému slunečnímu záření.
- Čerpadlo postavte vodorovně na pevné podloží a pevně přišroubujte.
- Na vstup a výstup našroubujte potrubí DN 75. Na výstup našroubujte potrubí DN 75.
- Poloha výstupu čerpadla je variabilní. Pro jinou polohu musíte těleso čerpadla otočit.

Namontujte přípojky

Postupujte následovně:

F

Sejměte ochrannou krytku.

Připojte trubky DN 75

Otočte plášť čerpadla

Postupujte následovně:

G

Odstraňte šrouby a sejměte čerpadlo z patky.

Odstraňte čtyři šrouby a sejměte těleso čerpadla.

Otočte těleso čerpadla, nasadte je na motor a připevněte čtyřmi šrouby.

Nasadte čerpadlo na patku a připevněte je šrouby.

Připojte spojovací kabel DMX

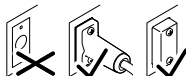
Postupujte následovně:

- B, C

Odstraňte z přístroje ochrannou krytku.

Zapojte zástrčku přípojovacího kabelu a zajistěte oběma šrouby (max. 2.0 Nm).

- Pryžové těsnění musí být čisté a přesně dosedat.
- Poškozené pryžové těsnění vyměňte.
- Zapojujte zástrčku pouze do levé zdířky DMX/RDM.



AMX0034

Upozornění!

Pokud do zdířek DMX/RDM vnikne voda, dojde ke zničení přístroje.

- Uzavřete zdířky DMX/RDM zástrčkou DMX/RDM nebo ochrannou krytkou.

Uvedení do provozu



Citlivé elektrické součásti.

Možné následky: Dojde ke zničení přístroje.

Ochranné opatření: Přístroj nepřipojujte ke stmívatelnému zdroji proudu.

Čerpadlo provádí při uvedení do provozu automaticky předprogramovaný, cca dvouminutový autotest (**Environmental Function Control (EFC)**). Čerpadlo přitom projíždí různé počty otáček a rozeznává, zda je v běhu na sucho / zablokované nebo v ponořeném stavu. V případě běhu na sucho / při zablokování se čerpadlo automaticky přibližně po 90 sekundách vypne. V případě poruchy přerušete přívod proudu a „ponořte čerpadlo“ resp. odstraňte překážku. Pak můžete opět přístroj uvést do provozu.

Zapnutí čerpadla

- Zapojte přístroj do elektrické sítě.
- Zapnout čerpadlo s AquaMax Eco Control.
 - Přístroj se zapne ihned po zapojení přívodního vedení elektrického proudu.

Vypnutí čerpadla

- Přístroj vypnete pomocí AquaMax Eco Control.
- Odpojte přístroj od sítě.

Odstraňování poruch

Porucha	Příčina	Odstranění
Čerpadlo se nerozběhne	Není přítomno síťové napětí	- Zkontrolujte síťové napětí - Zkontrolujte přívodní vedení
Čerpadlo nečerpá	Silné znečištění vody	- Vycištěte čerpadlo. Po ochlazení motoru se čerpadlo automaticky opět zapne.
	Jednotka oběžného kola je blokována	- Vytáhněte síťovou zástrčku a odstraňte překážku. Následně opět zapněte čerpadlo.
Dopravované množství není dostatečné	Jednotka oběžného kola má těžký chod	- Vycištěte
	Příliš velké ztráty v přívodních vedeních	- Zvolte větší průměr hadice - Zkrátit délku hadice na nezbytné minimum - Nepoužívejte zbytečné spojovací díly
Čerpadlo po krátké době běhu vypne	Silné znečištění vody	- Vycištěte čerpadlo. Po ochlazení motoru se čerpadlo automaticky opět zapne.
	Teplota vody je příliš vysoká	- Dodržte maximální teplotu vody +35 °C. Po ochlazení motoru se čerpadlo automaticky opět zapne.
	Jednotka oběžného kola je blokována	- Vytáhněte síťovou zástrčku a odstraňte překážku. Následně opět zapněte čerpadlo.
	Čerpadlo běželo nasucho	- Ponořte čerpadlo. Při provozu v rybníku přístroj zcela ponořte.

Čištění a údržba



Pozor! Nebezpečné elektrické napětí.

Možné následky: Smrt nebo těžká újma na zdraví.

Ochranná opatření:

- Elektrické přístroje a instalace s domezovacím napětím $U > 12$ V AC nebo $U > 30$ V DC, které leží ve vodě: Než sáhnete do vody, uveďte přístroje a instalace do stavu bez napětí.
- Před prací na přístroji uveďte přístroj do stavu bez napětí.
- Zajistěte proti neúmyslnému opětovnému zapnutí.

Vyčistit přístroj



Upozornění!

Doporučení k pravidelnému čištění:

- Přístroj čistěte podle potřeby, minimálně však 2x ročně.

- V žádném případě nepoužívejte agresivní čisticí prostředky nebo chemické roztoky, může se tím narušit kryt nebo omezit funkčnost.
- Doporučené čisticí prostředky při obtížně odstranitelném zvápenatění:
 - Čistič čerpadel PumpClean od OASE.
 - Domácí čističe bez obsahu octa a chlóru.
- Očistěte čerpadlo zvenčí.
 - Na pomoc si vezměte měkký kartáč.
 - Vytváření lehké náletové rzi je normální a neohrožuje funkci čerpadla.
- Po čištění důkladně opláchněte všechny díly čistou vodou.

Výměna rotoru



Upozornění!

Rotorová jednotka je v motorovém bloku vedena ložiskem. Toto ložisko je opotřebitelný díl a mělo by se vyměnit současně s rotorovou jednotkou.

- Výměna ložiska vyžaduje zvláštní znalosti a nástroje. Nechte ložisko vyměnit specializovaným prodejcem OASE nebo zašlete čerpadlo firmě OASE.



Upozornění!

Rotorová jednotka obsahuje silný magnet, který přitahuje magnetické částice (např. železné piliny).

- Při montáži zcela zbavte rotorovou jednotku ulpělých částic. Zůstávající částice mohou způsobit neopravitelné škody na rotorové jednotce a motorovém bloku.

Předpoklad:

- Trubky na vstupu a výstupu jsou odmontovány.
- Ochrana před úrazem: Ochranné krytky na vstupu a výstupu jsou nasazené.

Postupujte následovně:

H

Odstraňte šrouby a sejměte čerpadlo z patky.

Odstraňte čtyři šrouby a sejměte těleso čerpadla.

Vytáhněte a v případě potřeby vyměňte rotorovou jednotku.

- Případně rotorovou jednotku opatrně vypačte šroubovákem s širokou čepelí.

Přístroj sestavte v opačném pořadí.

Súčasťi podliehajúce opotrebeniu

Následující komponenty jsou součástí, které podléhají opotřebení a nevztahuje se na ně záruka:

- Rotor
- Ložisko v motorovém bloku

Uložení / Přezimování

Přístroj není odolný proti mrazu a pokud lze očekávat mrazivé počasí, musí být odinstalován a uložen.

Správné uskladnění přístroje:

- Přístroj důkladně vyčistěte, zkontrolujte, zda není poškozený a poškozené části vyměňte.
- Chraňte elektrické přípojky před vlhkem a znečištěním.
- Čerpadlo skladujte ponořené a bez mrazu.
- Zástrčku neponořujte do vody.

Oprava

Při následujících událostech není možná oprava. Přístroj se musí vyměnit.

- Pro vadnou součást neexistuje náhradní díl schválený od OASE.
- Elektrické vedení pevně spojené s přístrojem je poškozené.

Likvidace



Toto zařízení nemůže být zlikvidováno společně s komunálním odpadem! Využijte k tomu prosím určený systém odběru. Předtím zbavte zařízení nepotřebných kabelů.

Preklad originálu Návodu na použitie

Pokyny k tomuto Návodu na použitie

Víta Vás OASE Living Water. S kúpou **AquaMax Eco Titanium 50000** ste urobili dobré rozhodnutie.

Pred prvým použitím prístroja si starostlivo prečítajte návod na použitie a oboznámte sa s prístrojom. Všetky práce na tomto prístroji a s týmto prístrojom smú byť vykonávané len podľa priloženého návodu.

Bezpodmienečne dodržiavajte bezpečnostné pokyny pre správne a bezpečné používanie.

Tento návod na použitie starostlivo uschovajte. Pri zmene vlastníka, prosím odovzdajte ďalej aj návod na použitie.

Symbole v tomto návode

Symbole, použité v tomto návode na použitie majú nasledujúci význam:



Nebezpečenstvo zranenia osôb nebezpečným elektrickým napätím

Symbol upozorňuje na bezprostredne hroziace nebezpečenstvo, ktoré môže mať za následok smrť alebo ťažké poranenia, pokiaľ nie sú prijaté príslušné opatrenia.



Nebezpečenstvo zranenia osôb všeobecným zdrojom nebezpečenstva

Symbol upozorňuje na bezprostredne hroziace nebezpečenstvo, ktoré môže mať za následok smrť alebo ťažké poranenia, pokiaľ nie sú prijaté príslušné opatrenia.



Dôležitý pokyn pre bezporuchovú funkciu.

A Odkaz na jeden alebo viaceré obrázky. V tomto príklade: Odkaz na obrázok A.

→ Odkaz k inej kapitole.

Rozsah dodávky

<input type="checkbox"/> A	AquaMax Eco Titanium 50000
1	Čerpadlo
2	AquaMax Eco Control
3	Nosný rám pre upevnenie na stenu, pre uchytie zapichovacieho kolíka alebo prídružných svoriek
4	Zapichovací kolík
5	Prídružné svorky pre upevnenie na rukoväti čerpadla
6	Návod na použitie AquaMax Eco Control
7	Ochranná čiapočka – Chráni pred ťažkými poraneniami pri bežiacom čerpadle, ak nie sú na vstup alebo výstup pripojené žiadne rúry. – Ochranné čiapočky uschovajte a pripevnite, len čo sa odstránia pripojené rúry.

Popis výrobku

<input type="checkbox"/> B	AquaMax Eco Titanium 50000
1	Teleso čerpadla – Poloha výstupu je variabilná, pretože teleso čerpadla je možné namontovať otočené o 90°.
2	Pripojovacie vedenie DMX – Čerpadlo je prostredníctvom DMX/RDM ovládateľné pomocou AquaMax Eco Control alebo InScenio FM-Master WLAN (voliteľne). – Tento návod neobsahuje opis pripojenia a prevádzky DMX/RDM. Obráťte sa na vášho odborného predajcu alebo na spoločnosť OASE. Dôležité: Vlhkosť na prípojkách môže poškodiť čerpadlo. – Ochranné čiapočky odoberajte iba pri pripájaní vedení DMX. – Gumené tesnenia musia byť čisté a musia sedieť presne lícujuúc. – Poškodené gumené tesnenia vymeňte.
3	Podstavec zariadenia – Zaisťuje bezpečné postavenie čerpadla. – Pevné priskrutkovanie o podklad je možné.
4	Výstup (tlakové hrdlo) – Ø 75 mm (3")
5	Vstup (sacie hrdlo) – Ø 75 mm (3")

Vlastnosti

- Odporúčané pre filtračné systémy OASE ProfiClear Premium a ProfiClear Classic.
- Vynikajúce čerpace výkony pre náročné filtračné zariadenia alebo veľké potôčky a vodopády.
- Čerpanie hrubých nečistôt až do veľkosti častíc 6 mm.
- Ergonomická nosná rukoväť pre bezpečnú prepravu.
- S možnosťou inštalácie pod vodou alebo v suchu.
- Vhodné pre použitie v plaveckých a kúpacích rybníkoch (pri prevádzke v čerpacej komore nachádzajúcej sa vonku). Tvorba jemnej hrdze je normálna a nemá negatívny vplyv na funkciu čerpadla.

Seasonal Flow Control (SFC)

Pri zapnutej funkcii SFC čerpadlo samostatne optimalizuje množstvo vody a dopravnú výšku. Množstvo vody a dopravná výška sa pritom zníži až do 50 %. Pomocou funkcie SFC sa zariadenie prispôsobuje celoročne zodpovedajúcej ekológii jazierka a podporuje cirkuláciu vody v závislosti na teplotnej biológii v jazierku (zimná prevádzka, prechodná prevádzka a letná prevádzka).

Funkcia SFC sa zapína a vypína prostredníctvom AquaMax Eco Control. Funkciou SFC sa znižuje príkon čerpadla, bez funkcie SFC je čerpadlo prevádzkované permanentne s maximálnymi otáčkami. SFC nefunguje v prípade montáže na sucho. Pri použití hladinového zberača, satelitného filtra alebo ovládacej jednotky OASE InScenio môže byť podmienené zariadením vhodné, funkciu SFC vypnúť.

Použitie v súlade s určeným účelom

AquaMax Eco Titanium 50000, ďalej nazývaný "prístroj", sa môže používať iba nasledovne:

- Pre čerpanie normálnej rybnickej vody pre filter, vodopád a potoky.
- Prevádzka pri dodržaní technických údajov.
- Prevádzka pri dodržaní odporúčaných hodnôt vody.

Pro prístroj platia nasledujúce obmedzenia:

- Nepoužívať vo vodách určených pre plávanie.
- Nikdy nečerpajte iné kvapaliny než vodu.
- Nikdy neprevádzkujte bez prietoku vody.
- Nepoužívať pre komerčné alebo priemyslové účely.
- Nepoužívať v spojení s chemikáliami, potravinami, ľahko zápalnými alebo výbušnými látkami.
- Nepripájajte na domové vodovodné potrubie.

Bezpečnostné pokyny

Z tohto zariadenia môžu vychádzať nebezpečenstvá pre osoby a materiálne hodnoty, ak sa zariadenie používa neodborne, príp. v rozpore s účelom použitia alebo ak sa nedodržiavajú bezpečnostné pokyny.

Toto zariadenie môžu používať deti od 8 rokov, ako aj osoby so zníženými fyzickými, zmyslovými či mentálnymi schopnosťami alebo s nedostatočnými skúsenosťami a vedomosťami, ak s ním pracujú za dohľadu alebo boli zaučené ohľadne bezpečného použitia zariadenia a rozumejú nebezpečenstvám, ktoré z neho vyplývajú. Deti sa so zariadením nesmú hrať. Čistenie a údržbu nesmú deti vykonávať bez dohľadu.

Nebezpečenstvo hroziace z kombinácie vody a elektriny

- Kombinácia vody a elektrickej energie môže pri pripojení v rozpore s predpismi alebo nesprávnej manipulácii viesť k usmrteniu alebo ťažkým poraneniám.
- Skôr, ako siahnete do vody, vždy odpojte od prívodu napätia všetky prístroje, ktoré sa nachádzajú vo vode.

Elektrická inštalácia podľa predpisov

- Elektrické inštalácie musia zodpovedať národným predpisom pre zriaďovateľov inštalácie a môže ich vykonávať iba kvalifikovaný elektrikár.
- Za kvalifikovaného elektrikára sa považuje osoba, ktorá je na základe svojho odborného vzdelania, znalostí a skúsenosti schopná a oprávnená posudzovať a vykonávať zadané činnosti. Práca odborníka zahŕňa tiež rozpoznávanie možných nebezpečenstiev a rešpektovanie regionálnych a národných noriem, predpisov a nariadení.
- Pri otázkach a problémoch sa obráťte na kvalifikovaného elektrikára.
- Pripojenie prístroja je povolené iba vtedy, ak sa zhodujú elektrické údaje prístroja a napájania elektrickým prúdom. Údaje o prístroji sa nachádzajú na typovom štítku prístroja, na obale alebo v tomto návode na obsluhu.
- Prístroj musí byť zabezpečený ochranným zariadením proti chybnému prúdu s s nameraným chybným prúdom, ktorý nie je väčší než 30 mA.
- Predlžovacie rozvody a rozdeľovač prúdu (napr. lišty so zásuvkami) musia byť vhodné na používanie v interiéri (chránené pred striekajúcou vodou).
- Chránite zástrčkové spoje pred vlhkosťou.
- Prevádzkujte prístroj len na zásuvke, inštalovanej podľa predpisov.

Bezpečná prevádzka

- Rotor v prístroji obsahuje magnet so silným magnetickým poľom, ktoré môže negatívne ovplyvniť kardiostimulátory alebo implantované defibrilátory (ICD). Dodržte minimálne 20 centimetrovú vzdialenosť medzi implantátom a magnetom.
- Prístroj sa nesmie prevádzkovať s chybnými elektrickými vedeniami alebo chybným krytom.
- Prístroj nenoste ani neťahajte za elektrické vedenie.
- Vedenia pokladajte tak, aby boli chránené pred poškodeniami a dbajte na to, aby o ne nemohol nikto zakopnúť.
- Nikdy neotvárajte kryt prístroja ani príslušných dielov, ak nie ste k tejto činnosti výslovne vyzvaní v návode na obsluhu.
- Na prístroji vykonávajte iba činnosti, ktoré sú popísané v tomto návode. Ak nie je problém možné odstrániť, kontaktujte autorizované miesto zákaznickeho servisu alebo v prípade pochybností priamo výrobcu.
- Používajte iba originálne náhradné diely a príslušenstvo pre daný prístroj.
- Nikdy na prístroji nevykonávajte technické zmeny.
- Pripojovacie vedenia sa nedajú nahradiť. Ak je vedenie poškodené, musí sa prístroj, príp. jeho časti zlikvidovať.
- Prevádzkujte prístroj len vtedy, ak sa vo vode nezdržiavajú žiadne osoby!
- Zásuvku a sieťovú zástrčku udržiavajte suché.

Inštalácia a pripojenie



Pozor! Nebezpečné elektrické napätie.

Možné následky: Smrť alebo ťažké poranenia.

Ochranné opatrenia:

- Elektrické prístroje a inštalácie s menovitým napätím $U > 12$ V AC alebo $U > 30$ V DC, ktoré sa nachádzajú vo vode: Prístroje a inštalácie prepnite do stavu bez napätia skôr, ako siahnete do vody.
- Pred prácami na prístroji prístroj prepnite do stavu bez napätia.
- Zaisťte ho proti neúmyselnému opätovnému zapnutiu.

Inštalácia zariadenia pod vodou



Pozor! Rýchlo sa otáčajúca obežná jednotka.

Možné následky: Ťažké poranenia odrezaním končatín.

Ochranné opatrenia:

- Čerpadlo postavte do čerpacej komory a na nasávacie hrdlo naskrutkujte ochranu proti dotyku (príslušenstvo, č. výr. 43329).
- Čerpadlo postavte do čerpacej komory a čerpaciu komoru zaistíte proti neoprávnenému vstupu (prístup zaistíte zámkom alebo zaskrutkujete).

D, E

- Prístroj nikdy neprevádzkujte v jazierkach na kúpanie.
- Plavecký bazén alebo bazén, v ktorom sa môžu zdržiavať osoby:
 - Prístroj inštalujte vo vzdialenosti minimálne 2 m od vody.
- Prístroj prevádzkujte iba pod hladinou vody.
- Čerpadlo postavte vodorovne podstavcom zariadenia na vhodný podklad. Podstavec zariadenia pevne priskrutkujte o podklad.
- Na výstup priskrutkujte rúru DN 75.
- Vstup čerpadla zaistíte pred nepredvídaným siahnutím:
 - Na vstup naskrutkujte ochranu proti dotyku (príslušenstvo, č. výr. 43329) alebo
 - čerpaciu komoru zaistíte proti neoprávnenému vstupu (prístup zaistíte zámkom alebo zaskrutkujete).
- Poloha výstupu čerpadla je variabilná. Pre zmenu polohy musíte otočiť teleso čerpadla.

Suché osadenie zariadenia

D, F

- Plavecký bazén alebo bazén, v ktorom sa môžu zdržiavať osoby:
 - Prístroj inštalujte vo vzdialenosti minimálne 2 m od vody.
- Zariadenie nevystavujte priamemu slnečnému žiareniu.
- Čerpadlo postavte vodorovne na pevný podklad a priskrutkujte.
- Na vstup a výstup priskrutkujte rúru DN 75.
- Poloha výstupu čerpadla je variabilná. Pre zmenu polohy musíte otočiť teleso čerpadla.

Namontujte prípojky

Postupujte nasledovne:

F

Odoberte ochrannú čiapočku.

Pripojte rúry DN 75.

Otáčanie telesa čerpadla

Postupujte nasledovne:

G

Odstráňte skrutky a čerpadlo odoberte z podstavca zariadenia.

Odstráňte štyri skrutky a odoberte teleso čerpadla.

Otočte teleso čerpadla, nasadte ho na motor a upevnite ho štyrmi skrutkami.

Čerpadlo postavte na podstavec zariadenia a upevnite ho skrutkami.

Pripojenie spojovacieho kábla DMX

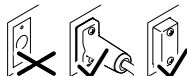
Postupujte nasledovne:

- B, C

Odnímate ochranný kryt na prístroji.

Nasadíte zástrčku pripojovacieho kábla a zaistíte obomi skrutkami (max. 2,0 Nm).

- Gumové tesnenie musí byť čisté a presne licovať.
- Poškodené gumové tesnenie vymeňte.
- Zástrčku pripojte iba k ľavej zásuvke DMX/RDM.



AMX0034

Upozornenie!

Ak do zásuviek DMX/RDM vnikne voda, prístroj sa zničí.

- Zásuvky DMX/RDM uzavrite zástrčkami DMX/RDM alebo ochranným krytom.

Uvedenie do prevádzky



Citlivé elektrické súčiastky!

Možný dôsledok: Dôjde ku zničeniu prístroja.

Ochranné opatrenie: Nepripájajte prístroj k zdroju prúdu s regulovateľnou intenzitou napájania.

Čerpadlo vykonáva pri uvedení do prevádzky automaticky predprogramovaný, cca dvojmínútový autotest (**Environmental Function Control (EFC)**). Čerpadlo rozoznáva, či je v behu na sucho / zablokované alebo v ponorenom stave. V prípade behu na sucho / pri zablokovaní sa čerpadlo automaticky cca po 90 sekundách vypne. V prípade poruchy preruší prívod prúdu a „zaplavte čerpadlo“, resp. odstráňte prekážku. Potom môžete opäť prístroj uviesť do prevádzky.

Zapnutie čerpadla

- Prístroj spojte s elektrickou sieťou.
- Čerpadlo zapnite s AquaMax Eco Control.
 - Zariadenie sa zapína automaticky, keď je zapojený prívod elektrického prúdu.

Vypnutie čerpadla

- Zariadenie vypnite pomocou AquaMax Eco Control.
- Zariadenie odpojte od elektrickej siete.

Odstránenie porúch

Porucha	Príčina	Náprava
Čerpadlo sa nerozbehne	Chýba sieťové napätie	- Skontrolujte sieťové napätie. - Skontrolujte prívodné vedenia.
Čerpadlo nečerpá	Silné znečistenie vody	- Vyčistite čerpadlo. Po ochladení motora sa čerpadlo automaticky opäť zapne.
	Obežná jednotka je zablokovaná	- Vytiahnite zástrčku a odstráňte prekážku. Potom čerpadlo opäť zapnite.
Dopravované množstvo nie je dostatočné	Obežná jednotka má ťažký chod	- Vyčistite ju.
	Príliš veľké straty v prívodných vedeniach	- Zvoľte väčší priemer hadice. - Skráťte dĺžku hadice na nevyhnutnú minimum. - Vyhňte sa zbytočným spojovacím dielom.
Čerpadlo sa po krátkej dobe behu vypne	Silné znečistenie vody	- Vyčistite čerpadlo. Po ochladení motora sa čerpadlo automaticky opäť zapne.
	Teplota vody je príliš vysoká	- Dodržiavajte maximálnu teplotu vody +35 °C. Po ochladení motora sa čerpadlo automaticky opäť zapne.
	Obežná jednotka je zablokovaná	- Vytiahnite zástrčku a odstráňte prekážku. Potom čerpadlo opäť zapnite.
	Čerpadlo bežalo na sucho	- Zaplavte čerpadlo. Pri prevádzke v jazierku zariadenie úplne ponorte.

Čistenie a údržba



Pozor! Nebezpečné elektrické napätie.

Možné následky: Smrť alebo ťažké poranenia.

Ochranné opatrenia:

- Elektrické prístroje a inštalácie s menovitým napätím $U > 12$ V AC alebo $U > 30$ V DC, ktoré sa nachádzajú vo vode: Prístroje a inštalácie prepnite do stavu bez napätia skôr, ako siahnete do vody.
- Pred prácami na prístroji prístroj prepnite do stavu bez napätia.
- Zaisťujte ho proti neúmyselnému opätovnému zapnutiu.

Vyčistenie prístroja



Upozornenie!

Odporúčanie pre pravidelné čistenie:

- Prístroj čistíte podľa potreby, ale minimálne 2-krát ročne.

- V žiadnom prípade nepoužívajte agresívne čistiace prostriedky alebo chemické rozpúšťadlá, lebo tieto pôsobia na puzdro prístroja agresívne alebo by mohli ovplyvniť funkciu prístroja.
- Odporúčané čistiace prostriedky pri silnom usadzovaní vápnika:
 - čistič čerpadiel PumpClean od spoločnosti OASE.
 - čistiaci prostriedok bez obsahu octu a chlóru.
- Čerpadlo vyčistíte zvonku.
 - Na uľahčenie použite mäkkú kefu.
 - Tvorba jemnej náletovej hrdze je normálna a nemá negatívny vplyv na funkciu.
- Po čistení všetky diely dôkladne opláchnite čistou vodou.

Výmena obežnej jednotky



Upozornenie!

Rotor je v bloku motora vedený ložiskom. Toto ložisko je spotrebný diel a malo by sa vymieňať súčasne s rotorom.

- Výmena ložiska vyžaduje špeciálne vedomosti a nástroje. Ložisko nechajte vymeniť vášmu odbornému predajcovi spoločnosti OASE alebo čerpadlo pošlite spoločnosti OASE.



Upozornenie!

Rotor obsahuje silný magnet, ktorý priťahuje magnetické častice (napr. železné piliny).

- Rotor pri montáži kompletne zbavte zachytených častíc. Neodstránené častice môžu spôsobiť nenapraviiteľné škody na rotore a bloku motora.

Predpoklad:

- Rúry na vstupe a výstupe sú demontované.
- Ochrana pred poraneniami: Ochranné čiapočky na vstupe a výstupe sú nasunuté.

Postupujte nasledovne:

H

Odstráňte skrutky a čerpadlo odoberte z podstavca zariadenia.

Odstráňte štyri skrutky a odoberte teleso čerpadla.

Vytiahnite rotor a v prípade potreby ho vymeňte.

- Rotor prípadne pomocou skrutkovača so širokým hrotom opatrne vypáčte.

Prístroj poskladajte v opačnom poradí pracovných krokov.

Súčasti podliehajúce opotrebeniu

Nasledujúce komponenty sú diely podliehajúce opotrebovaniu a nevzťahuje sa na ne záruka:

- Obežná jednotka
- Ložisko v bloku motora

Uloženie / Prezimovanie

Zariadenie nie je mrazuvzdorné a pri očakávanom mraze sa musí odinštalovať a uskladniť.

Zariadenie sa skladuje nasledovne:

- Zariadenie dôkladne vyčistite, skontrolujte ohľadom poškodení a poškodené diely vymeňte.
- Elektrické pripojky chráňte pred vlhkosťou a nečistotami.
- Skladujte čerpadlo ponorené a chráňte ho pred mrazom.
- Zástrčku neponárajte do vody.

Oprava

Pri nasledujúcich udalostiach nie je oprava možná. Prístroj sa musí vymeniť.

- Pre poškodený konštrukčný diel neexistuje žiadny náhradný diel, ktorý je schválený spoločnosťou OASE.
- Je poškodené elektrické vedenie, ktoré je pevne spojené s prístrojom.

Likvidácia



Tento prístroj sa nesmie likvidovať spolu s domovým odpadom. Na likvidáciu využite k tomu určený systém odovzdávania. Pred odovzdaním znefunkčnite prístroj prerezaním kábla.

Prevod originalnih navodil za uporabo

Opozorila k navodilom za uporabo

Dobrodošli pri podjetju OASE Living Water. Z nakupom tega izdelka **AquaMax Eco Titanium 50000** ste dobro izbrali. Pred prvo uporabo natančno preberite navodila za uporabo naprave in dobro spoznajte napravo. Vsa dela na in z tem aparatom se smejo izvajati samo v skladu s pričujočimi navodili za uporabo.

Obvezno upoštevajte varnostna navodila za varno in pravilno uporabo.

Navodila za uporabo skrbno shranite. V primeru menjave lastnika priložite napravi tudi navodila za uporabo.

Simboli v teh navodilih

Simboli, uporabljeni v teh navodilih za uporabo, imajo naslednji pomen:



Nevarnost telesnih poškodb zaradi nevarne električne napetosti

Simbol opozarja na neposredno grozečo nevarnost, ki za posledico lahko ima smrt ali težko telesne poškodbe, če se ne sprožijo ustrezni ukrepi.



Nevarnost telesnih poškodb zaradi splošnega vira nevarnosti

Simbol opozarja na neposredno grozečo nevarnost, ki za posledico lahko ima smrt ali težko telesne poškodbe, če se ne sprožijo ustrezni ukrepi.



Pomemben napotek za nemoteno delovanje.

A Referenca na eno ali več slik. V tem primeru: referenca na sliko A.

→ Referenca na neko drugo poglavje.

Vsebina pošiljke

<input type="checkbox"/> A	AquaMax Eco Titanium 50000
1	Črpalka
2	AquaMax Eco Control
3	Nosilni okvir za pritrditev na steno, za sprejem klina za zemljo ali pritrdilne sponke
4	Klin za zemljo
5	Pritrdilna sponka za pritrditev na držalo črpalke
6	Navodila za uporabo AquaMax Eco Control
7	Zaščitni pokrov – Ščiti pred hudimi poškodbami med delovanjem črpalke, če na vходу in izhodu ni priključenih cevi. – Zaščitne pokrove shranite in jih namestite, takoj ko odstranite priključene cevi.

Opis izdelka

<input type="checkbox"/> B	AquaMax Eco Titanium 50000
1	Ohišje črpalke – Položaj izhoda je različen, ker se lahko ohišje črpalke montira za 90° obrnjeno.
2	Priključek DMX-voda – Črpalke je mogoče krmiliti preko DMX/RDM s pomočjo AquaMax Eco Control ali InScenio FM-Master WLAN (izbirno). – V teh navodilih ni opisov priključitve ali uporabe DMX/RDM. Delo prepustite strokovnjaku ali OASE. Pomembno: Vlažnost na priključkih lahko povzroči poškodbe črpalke. – Zaščitne pokrovčke snemite samo pri priključitvi vodov DMX. – Gumijasta tesnila morajo biti čista in se dobro prilegati. – Poškodovana gumijasta tesnila morate zamenjati.
3	Podnožje aparata – Poskrbite za stabilno namestitvev aparata. – Možna je trdna pritrditev na podlogo.
4	Izhod (tlačni priključek) – Ø 75 mm (3")
5	Vhod (sesalni priključek) – Ø 75 mm (3")

Lastnosti

- Za filtrirne sisteme OASE priporočamo ProfiClear Premium in ProfiClear Classic.
 - Odlična črpalna moč za zahtevne filtrirne naprave ali večje vodotoke in slape.
 - Črpanje velike umazanije z velikostjo zrn do 6 mm.
 - Ergonomski nosilni ročaj za varen transport.
 - Možna potopna ali suha namestitvev.
 - Primerno za uporabo na kopalnih jezerih in v kopalnih ribnikih (pri uporabi v zunaj stoječi komori črpalke).
- Tanek sloj rje na ohišju je običajen pojav in ne vpliva na delovanje črpalke.

Seasonal Flow Control (SFC)

Črpalka pri vklopljeni funkciji SFC samostojno optimizira količino vode in višino črpanja. Pri tem se količina vode in višina črpanja zmanjšata do 50 %. Funkcija SFC zagotovi avtonomno celoletno prilagajanje naprave ekološkimi pogojem v ribniku in s kroženjem vode, ki je odvisno od temperature, podpira biologijo ribnika (obratovanje pozimi, obratovanje v prehodnem obdobju, obratovanje poleti).

Funkcijo SFC se vklopi in izklopi preko AquaMax Eco Control. S funkcijo SFC se zmanjša moč črpalke, brez funkcije SFC pa črpalka neprestano deluje pri največjem številu obratov. Funkcija SFC ne deluje, če napravo postavite na suho. Za uporabo skimerja, satelitskega filtra ali krmilne naprave OASE InScenio, velja priporočilo, ki je odvisno od naprave, da je treba izključiti funkcijo SFC.

Pravilna uporaba

AquaMax Eco Titanium 50000, v nadaljevanju imenovan »naprava«, je dovoljeno uporabljati samo, kot sledi:

- Za črpanje običajne vode iz ribnikov za filtre, slapove in potočne naprave.
- Obratovanje ob upoštevanju tehničnih podatkov.
- Obratovanje ob upoštevanju priporočenih vrednosti vode.

Za napravo veljajo naslednje omejitve:

- Nikoli ne uporabljajte v plavalnih ribnikih.
- Nikoli ne črpajte drugih tekočin kot samo vodo.
- Nikoli ne delajte brez pretoka vode.
- Ne uporabljajte za profesionalne ali industrijske namene.
- Ne uporabljajte v povezavi s kemikalijami, živili, lahko vnetljivimi ali eksplozivnimi materiali.
- Ne priključite na hišni vodovod.

Varnostna navodila

Od te naprave lahko izhajajo nevarnosti za osebe in stvarne vrednosti, če naprave ne uporabljate strokovno oz. je ne uporabljate v skladu z namenom uporabe ali če ne upoštevate varnostnih predpisov.

To napravo lahko uporabljajo otroci od 8 let naprej in osebe z zmanjšanimi fizičnimi, senzoričnimi ali duševnimi sposobnostmi ali osebe s pomanjkanjem izkušenj in znanja, če so pod nadzorom ali so bili poučeni o varni uporabi naprave in razumejo nevarnosti, ki pri tem nastanejo. Otroci se ne smejo igrati z napravo. Čiščenja in vzdrževanja ne smejo opravljati otroci brez nadzora.

Nevarnosti, ki jih predstavlja kombinacija vode skupaj z elektriko

- V primeru nepravilnega priključka in nestrokovne uporabe predstavlja voda skupaj z elektriko smrtno nevarnost in nevarnost resnih poškodb zaradi udara.
- Preden sežete v vodo, vedno preklopite vse naprave brez napetosti, ki se nahajajo v vodi.

Pravilna električna namestitvev

- Električne instalacije morajo ustrezati nacionalnim graditeljskim določilom in jih sme prevzeti samo strokovnjak za elektriko.
- Oseba velja za strokovnjaka za elektriko, ko je kvalificiran zaradi svoje strokovne izobrazbe, znanja in izkušenj in je upravičen, da poveri in presodi delo in ga izvede. Delo strokovnjaka zajema tudi spoznavanje možnih nevarnosti in opazovanje zadevnih regionalnih in nacionalnih norm, predpisov in določil.
- Če imate kakršnakoli vprašanja in probleme, se obrnite na strokovnjaka.
- Priključitev naprave je dovoljena samo, če se električni podatki naprave in priključek ujemajo. Podatke o napravi najdete na tipski tablici na napravi, na embalaži ali v teh navodilih.
- Napravo morate zavarovati z varovalno napravo za okvarni tok z odmero okvarnega toka maksimalno 30 mA.
- Podaljšek napeljave in električni delilnik (npr. vtičnica) morata biti primerna za uporabo na prostem (zaščiten pred škropljenjem).
- Povezave z vtičem zavarujte pred vlago.
- Napravo je dovoljeno povezati le v instalirano vtičnico, ki je v skladu s predpisi.

Varna uporaba

- Tekalna enota v napravi vsebuje magnetne, ki ustvarjajo močno magnetno polje, to pa lahko vpliva na srčne spodbujevalnike ali vsajene defibrilatorje (ICD). Vsadek in magneti morajo ostati ločeni vsaj 20 centimetrov.
- Naprave s poškodovano električno napeljavo ali poškodovanim ohišjem ni dovoljeno uporabljati.
- Naprave ni dovoljeno prenašati ali je vleči za omrežni priključni kabel.
- Vode polagajte tako, da so zaščiteni pred poškodbami, poleg tega pa pazite, da nihče ne more pasti čez njih.
- Ohišje naprave ali pripadajočih delov odpirajte samo, če ste v navodilih izrecno pozvani k temu.
- Na napravi opravljajte samo tista dela, ki so opisana v teh navodilih. Obrnite se samo na pooblaščen servisno službo ali v primeru dvoma na proizvajalca, če težav ni mogoče odpraviti.
- Uporabljajte le originalne nadomestne dele in opremo.
- Naprave v nobenem primeru ni dovoljeno tehnično spreminjati.
- Priključnih napeljav ni možno zamenjati. Pri poškodovani napeljavi morate napravo oz. sestavne dele odstraniti.
- Aparat naj obratuje le, če v vodi ni ljudi!
- Vtičnice in omrežnega vtiča ni dovoljeno močiti.

Postavitev in priključevanje



Pozor! Nevarna električna napetost.

Mogoče posledice: Smrt ali hude poškodbe.

Zaščitni ukrepi:

- Električne naprave in instalacije z nazivno napetostjo $U > 12$ V AC ali $U > 30$ V DC, ki so nameščene v vodi: Naprave in instalacije izključite iz električnega omrežja, preden sežete v vodo.
- Pred delom na napravi, jo izključite iz električnega omrežja.
- Zaščitite jo pred nenadzorovanim ponovnim vklopom.

Postavitev naprave pod gladino



Pozor! Hitro vrteča se tekalna enota.

Mogoče posledice: Hude poškodbe zaradi amputacije udov.

Zaščitni ukrepi:

- Postavite črpalko v komoro za črpalko in privijte zaščito pred dotikanjem (pribor, št. izdelka 43329) na sesalni nastavek.
- Postavite črpalko v komoro za črpalko in le-to zavarujte pred nepooblaščenim dostopom (dostop zaklenite s ključavnico ali ga zavarujte z vijaki).

D, E

- Naprava ne sme nikoli obratovati v kopalnem ribniku.
- Plavalno jezerce ali bazen, v katerem se lahko zadržujejo ljudje:
 - Naprava mora biti nameščena najmanj 2 m od vode.
- Naprava lahko deluje samo pod ravno vodne gladine.
- Črpalko s podnožjem namestite vodoravno ustrezno podlago. Podnožje naprave privijte na podlago.
- Na izstopni del privijte cev DN 75.
- Vstopni del črpalke zavarujte pred nepredvidenim poseganjem vanjo:
 - privijte zaščito pred dotikanjem (pribor, št. izdelka 43329) na vstopni del ali
 - zavarujte komoro za črpalko pred nepooblaščenim dostopom (dostop zaklenite s ključavnico ali ga zavarujte z vijaki).
- Lega izhoda črpalke je spremenljiva. Za drugačno lego morate obrniti ohišje črpalke.

Postavitev naprave na suhem

D, F

- Plavalno jezerce ali bazen, v katerem se lahko zadržujejo ljudje:
 - Naprava mora biti nameščena najmanj 2 m od vode.
- Naprave ne izpostavljajte neposrednemu sončnemu sevanju.
- Postavite črpalko vodoravno na trdno podlago in jo čvrsto privijte.
- Na vstopni in izstopni del privijte cev DN 75.
- Lega izhoda črpalke je spremenljiva. Za drugačno lego morate obrniti ohišje črpalke.

Montaža priključkov

Postopek je naslednji:

F

Snemite zaščitni pokrov.

Priključite cevi DN 75.

Obračanje ohišja črpalke

Postopek je naslednji:

G

Odstranite vijake in črpalko snemite s podnožja.

Odstranite štiri vijake in snemite ohišje črpalke.

Ohišje črpalke obrnite, namestite na motor in privijte s štirimi vijaki.

Črpalko postavite na podnožje in jo privijte z vijaki.

Priklop povezovalnega kabla DMX

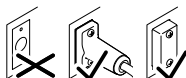
Postopek je naslednji:

- B, C

Odstranite zaščitno kapico z naprave.

Natakните vtič priključnega kabla in ga zavarujte z vijakoma (maks. 2,0 Nm).

- Gumijasto tesnilo mora biti čisto in mora se točno prilegati.
- Poškodovano gumijasto tesnilo je treba zamenjati.
- Sedaj priključite vtič na levo dozo DMX/RDM.



AMX0034

Napotek!

Naprava se uniči, če voda vdre v doze DMX/RDM.

- Doze DMX/RDM zaprite z vtičem DMX/RDM ali zaščitno kapico.

Zagon



Občutljivi električni sestavni deli!

Možna posledica: Naprava se uniči.

Varnostni ukrep: Naprave ne smete priključiti v senčni priključek.

Potem ko napravo zaženete, črpalka približno 2 minuti izvaja predprogramirani samodejni preskus delovanja (**okoljsko reguliranje – Environmental Function Control (EFC)**). Črpalka zazna, ali se nahaja v stanju teka na suho, blokade, oziroma ali je potopljena. V primeru teka na suho ali blokade se črpalka samodejno izključi po pribl. 90 sekundah. V primeru motnje takoj prekinite napajanje z električnim tokom in »preplavite črpalko« oz. odpravite napako. Ko odpravite napako, lahko ponovno zaženete napravo.

Vklop črpalke

- Napravo povežite na električno omrežje.
- Vključite črpalko z AquaMax Eco Control.
 - Ko je vzpostavljena omrežna povezava, se naprava vklopi samodejno.

Izklop črpalke

- Napravo izklopite s pomočjo AquaMax Eco Control.
- Napravo odklopite iz omrežja.

Odprava težav in motenj

Motnja	Vzrok	Ukrep
Črpalka se ne zažene.	Ni omrežne napetosti	- Preverite omrežno napetost - Preverite dovodno napeljavo
Črpalka ne črpa	Močna onesnaženost vode	- Očistite črpalko. Ko se motor ohladi, se črpalka samodejno spet zažene.
	Tekalna enota je blokirana	- Izvlčite omrežni vtič in odstranite oviro. Nato črpalko ponovno vključite.
Količina črpanja ne zadostuje	Tekalna enota težko deluje	- Očistite
	Previsoke izgube v dovodih	- Izberite gibljivo cev z večjim premerom - Dolžino cevi zmanjšajte na najnižji minimum - Če je možno, ne uporabljajte nepotrebnih spojnikov
Črpalka se po krajšem času izključi	Močna onesnaženost vode	- Očistite črpalko. Ko se motor ohladi, se črpalka samodejno spet zažene.
	Temperatura vode previsoka	- Upoštevajte maksimalno temperaturo vode 35 °C. Ko se motor ohladi, se črpalka samodejno spet zažene.
	Tekalna enota je blokirana	- Izvlčite omrežni vtič in odstranite oviro. Nato črpalko ponovno vključite.
	Črpalka je delovala na suho	- Preplavite črpalko. Za obratovanje v ribniku napravo popolnoma potopite.

Čiščenje in vzdrževanje



Pozor! Nevarna električna napetost.

Mogoče posledice: Smrt ali hude poškodbe.

Zaščitni ukrepi:

- Električne naprave in instalacije z nazivno napetostjo $U > 12 \text{ V AC}$ ali $U > 30 \text{ V DC}$, ki so nameščene v vodi: Naprave in instalacije izključite iz električnega omrežja, preden sežete v vodo.
- Pred delom na napravi, jo izključite iz električnega omrežja.
- Zaščitite jo pred nenadzorovanim ponovnim vklopom.

Očistiti napravo



Napotek!

Priporočilo za redno čiščenje:

- Napravo čistite po potrebi, vendar vsaj 2-krat letno.

- Nikakor ne uporabljajte agresivnih čistil ali kemijskih raztopin, ker se s tem načne ohišje ali je delovanje naprave lahko okrnjeno.
- Priporočeno čistilno sredstvo pri trdovratnih poapnitvah:
 - Čistilo za črpalke PumpClean družbe OASE.
 - Hišna čistila, ki ne vsebujejo kisa ali klora.
- Črpalko očistite od zunaj.
 - Za podporo uporabite mehko krtačo.
 - Tanek sloj rje na ohišju je običajen pojav in ne vpliva na delovanje.
- Po čiščenju morate vse dele temeljito izprati z vodo.

Zamenjava tekalne enote



Napotek!

Tekalna enota se vpelje v blok motorja skozi ležaj. Ta ležaj je obrabni del in ga je treba zamenjati istočasno s tekalno enoto.

- Za zamenjavo ležaja so potrebni posebno znanje in orodje. Ležaj dajte zamenjati strokovnjaku OASE ali pa črpalko pošljite družbi OASE.



Napotek!

Tekalna enota vsebuje močne magnete, ki privlačijo magnetne delce (npr. železne opilke).

- Tekalno enoto morate pri vgradnji popolnoma očistiti sprijetih delcev. Delci, ki ostanejo sprijeti, lahko povzročijo nepopravljive poškodbe na tekalni enoti in bloku motorja.

Predpogoj:

- Cevi na vhodi in izhodu so demontirane.
- Zaščita pred poškodbami: Zaščitni pokrovi na vhodi in izhodu so nameščeni.

Postopek je naslednji:

H

Odstranite vijake in črpalko snemite s podnožja.

Odstranite štiri vijake in snemite ohišje črpalke.

Tekalno enoto izvlecite in po potrebi zamenjajte.

- Tekalno enoto po potrebi previdno izvlecite ven z izvijačem, ki ima širok konec.

Sestavite napravo v obratnem vrstnem redu.

Deli, ki se obrabijo

Naslednje komponente so obrabni deli in ne spadajo v garancijo:

- Tekalna enota
- Ležaj v bloku motorja

Skladiščenje / pozimi

Naprava ni zaščitena pred zmrzaljo in jo je treba v primeru, da pričakujete zmrzal, odstraniti in shraniti.

Napravo pravilno skladiščite takole:

- Napravo temeljito očistite in preverite, ali je poškodovana; poškodovane dele zamenjajte.
- Električne priključke zaščitite pred vlago in umazanijo.
- Črpalko skladiščite potopljeno in zaščiteno pred zmrzaljo.
- Vtiča ne potaplajte v vodo.

Popravilo

V primeru naslednjih dogodkov popravilo ni možno. Napravo je treba zamenjati.

- Pri okvarjenem delu ni nobenega dela, ki bi ga dovoljevala OASE.
- Eden od električnih vodnikov, ki so fiksno povezani z napravo, je poškodovan.

Odlaganje odpadkov



Te naprave ne smete odložiti kot gospodinjski odpadki! Uporabite zato predviden sistem za prevzem. To napravo naredite predtem neuporabno tako, da odrežete kabel.

Prijevod originalnih uputa za uporabu

Savjeti uz ove upute za upotrebu

Dobrodošli u OASE Living Water. Kupnjom **AquaMax Eco Titanium 50000** učinili ste dobar izbor.

Prije prve upotrebe uređaja pažljivo pročitajte ovu uputu za upotrebu, te se upoznajte s uređajem. Svi radovi na ovom uređaju i s ovim uređajem smiju se izvoditi samo prema ovim uputama.

U svrhu ispravne i sigurne upotrebe, obvezno se pridržavajte uputa za sigurnost.

Brižno čuvajte ovu uputu za upotrebu. Ako uređaj predate drugome korisniku, obvezno mu prosljedite i ove upute.

Simboli u ovim uputama

Simboli upotrijebljeni u ovim uputama za uporabu imaju sljedeće značenje:



Opasnost od ozljeda zbog opasnog električnog napona

Simbol upućuje na neposredno prijeteću opasnost koja za posljedicu može imati smrt ili teške ozljede ako se ne poduzmu odgovarajuće mjere.



Opasnost od ozljeda zbog općeg izvora opasnosti

Simbol upućuje na neposredno prijeteću opasnost koja za posljedicu može imati smrt ili teške ozljede ako se ne poduzmu odgovarajuće mjere.



Važna napomena za neometano djelovanje.

A Referenca na jednu ili više slika. U ovom primjeru: referenca na sliku A.

→ Referenca na neko drugo poglavlje.

Opseg isporuke

<input type="checkbox"/> A	AquaMax Eco Titanium 50000
1	Crpka
2	AquaMax Eco Control
3	Držač za pričvršćivanje na zid, za držanje klina ili pridržne spona
4	Štap za uzemljenje
5	Pridržna spona za pričvršćivanje na ručku crpke
6	Upute za uporabu AquaMax Eco Control
7	Zaštitna kapica – Štiti od teških ozljeda kad crpka radi, ako na ulaz ili izlaz nisu priključene cijevi. – Sačuvajte zaštitne kapice i postavite ih nakon demontaže priključenih cijevi.

Opis proizvoda

<input type="checkbox"/> B	AquaMax Eco Titanium 50000
1	Kućište crpke – Položaj izlaza je promjenjiv jer se kućište crpke može montirati okrenuto za 90°.
2	Priključak kabela DMX – Crpkom se može upravljati preko DMX/RDM s AquaMax Eco Control ili InScenio FM-Master WLAN (dodatna oprema). – Ovaj priručnik ne sadržava opis priključivanja i rada sustava DMX/RDM. Obratite se specijaliziranom trgovcu ili tvrtki OASE. Važno: Vlažnost na priključcima može oštetiti crpku. – Zaštitne kapice skinite samo na priključku voda DMX. – Gumene brtve moraju biti čiste i usko nalijegati. – Zamijenite oštećene gumene brtve.
3	Nogar uređaja – Osigurajte siguran položaj crpke. – Uređaj možete vijcima učvrstiti na podlogu.
4	Izlaz (tlačni priključak) – Ø 75 mm (3")
5	Ulaz (usisni priključak) – Ø 75 mm (3")

Svojstva

- Preporučuje se za OASE filtarske sustave ProfiClear Premium i ProfiClear Classic.
 - Odlični kapaciteti za zahtjevne filtarske sustave ili velike potočice i slapove.
 - Crpljenje grube prljavštine do veličine zrna od 6 mm.
 - Ergonomska ručka za nošenje za siguran transport.
 - Može se postaviti uronjeno ili na suhom.
 - Prikladno za uporabu u jezerima u kojima je dopušteno kupanje (pri radu u vanjskoj komori crpke).
- Stvaranje malog sloja hrđe normalno je i ne utječe na funkcioniranje crpke.

Seasonal Flow Control (SFC)

Ako je uključena funkcija SFC, crpka automatski optimizira količinu vode i visinu crpljenja. Pritom se količina vode i visina crpljenja smanjuju do 50 %. S pomoću SFC-a uređaj se cijele godine prilagođava ekologiji jezera i cirkulacijom vode neovisnom o temperaturi podržava biološku ravnotežu jezera (zimski, prijelazni i ljetni način rada).

Funkcija SFC uključuje se i isključuje preko AquaMax Eco Control. SFC smanjuje potrošnju energije crpke, dok bez SFC-a crpka radi s maksimalnom brzinom vrtnje. SFC ne funkcionira u suhoj postavi. Pri uporabi skimera, satelitskog filtra ili upravljačkog uređaja OASE InScenio može zbog tehničkih razloga biti preporučljivo isključiti funkciju SFC.

Namjensko korištenje

AquaMax Eco Titanium 50000, u daljnjem tekstu „uređaj“, smije se upotrijebiti isključivo na sljedeći način:

- Za crpljenje normalne stajaće vode za filtre, vodoskoke i potoke.
- Rad uz pridržavanje tehničkih podataka.
- Rad uz pridržavanje preporučenih vrijednosti vode.

Za uređaj vrijede sljedeća ograničenja:

- Nikada ne primjenjujte u jezercima za kupanje.
- Osim vode nikada ne crpite druge tekućine.
- Nikada ne radite bez protoka vode.
- Ne primjenjujte za profesionalne ili industrijske namjene.
- Ne primjenjujte u svezi s kemikalijama, namirnicama, lako zapaljivim ili eksplozivnim materijalima.
- Ne priključujte na sustav opskrbe vodom za kućanstvo.

Sigurnosne napomene

Neispravna i nenamjenska upotreba ovog uređaja ili nepoštivanje sigurnosnih napomena mogu uzrokovati ozljede i materijalne štete.

Ovaj uređaj smiju upotrebljavati djeca starija od 8 godina i osobe sa smanjenim tjelesnim, osjetilnim ili psihičkim sposobnostima ili s nedovoljnim iskustvom i znanjem ako su pod nadzorom ili ako su podučeni o sigurnoj upotrebi uređaja i razumiju opasnosti koje mogu proizaći iz toga. Djeca se ne smiju igrati uređajem. Čišćenje i održavanje uređaja ne smiju obavljati djeca bez nadzora.

Opasnosti koje nastaju kombinacijom vode i elektriciteta

- Kombinacija vode i struje kod nepropisnog priključka ili nestručnog rukovanja može zbog nastanka strujnog udara uzrokovati smrt ili teška ozljeđivanja.
- Prije nego što dodmete vodu, uvijek i sve uređaje koji se nalaze u vodi potpuno isključiti iz napona.

Ispravne električne instalacije

- Električne instalacije moraju odgovarati nacionalnim odredbama i smije ih obaviti samo elektrotehnički stručnjak.
- Elektrotehnički stručnjak osoba je koja je na temelju stručne izobrazbe, znanja i iskustva osposobljena i ovlaštena obavljati povjerene radove. Rad stručnjaka obuhvaća i prepoznavanje mogućih opasnosti te poštivanje regionalnih i nacionalnih normi, pravila i propisa.
- Za sva pitanja i probleme obratite se elektrotehničkom stručnjaku.
- Priključivanje uređaja dopušteno je samo ako se električni podatci uređaja podudaraju s podatcima električne mreže. Podatci uređaja nalaze se na označnoj pločici na uređaju, na pakiranju ili u ovom priručniku.
- Uređaj mora biti zaštićen sklopkom radi nestanka struje, sa osnovnom izmjerom od maksimalno 30 mA.
- Produžni kablovi i strujni razdjelnici (npr. mnogostruke utičnice) moraju biti prikladne za vanjsko korištenje (zaštićene od štrcajuće vode).
- Štitite spojnice utikača od vlage.
- Uređaj se smije priključivati samo na propisno instaliranu utičnicu.

Sigurno poduzeće

- Rotor u uređaju sadrži magnet s jakim magnetskim poljem koje može utjecati na srčane elektrostimulatore i implantirane defibrilatore (ICD). Između implantata i magneta ostavite razmak od najmanje 20 cm.
- Uređaj se ne smije upotrebljavati ako postoji kvar na električnim vodovima ili na kućištu.
- Nikada ne nosite i ne vucite uređaj držeći ga za priključni kabel.
- Vodove postavite tako da se ne mogu oštetiti i da nitko preko njih ne može pasti.
- Kućište uređaja ili pripadajućih dijelova otvarajte samo ako se u uputama to izričito zahtijeva.
- Na uređaju izvodite samo zahvate opisane u ovim uputama. Ako probleme ne možete sami otkloniti, obratite se ovlaštenoj servisnoj službi ili – ako ste u nedoumici – samom proizvođaču.
- Upotrebljavajte samo originalne rezervne dijelove i pribor za uređaj.
- Nikada ne obavljajte tehničke izmjene na uređaju.
- Priključne cijevi se ne mogu zamijeniti. Pri oštećenju voda uređaj ili njegove komponente moraju se ukloniti.
- Uređaj se smije koristiti samo ako se nitko ne nalazi u vodi!
- Držite utičnicu i mrežni utikač na suhom.

Postavljanje i priključivanje



Pozor! Opasan električni napon.

Moguće posljedice: Smrt ili teške ozljede.

Mjere zaštite:

- Električni uređaji i instalacije nazivnog napona $U > 12$ V AC ili $U > 30$ V DC, koji su položeni u vodu: Prekinite dovod napona na uređaje i instalacije prije nego što zahvatite u vodu.
- Prije rada na uređaju prekinite dovod napona u uređaj.
- Osigurajte od nenamjernog ponovnog uključjenja.

Uređaj postavite uronjen



Pozor! Brzo okretajuća pokretna jedinica

Moguće posljedice: Teške ozljede zbog odvajanja ekstremiteta.

Zaštitne mjere:

- Postavite crpku u komoru za crpku i vijcima pričvrstite kontaktnu zaštitu (pribor, br. artikla 43329).
- Postavite crpku u komoru za crpku i zaštitite komoru za crpku od neovlaštenog pristupa (blokirate pristup lokotom ili pričvrstite vijcima).

D, E

- Uređaj nikad ne rabite u jezercu za kupanje.
- Jezerce za plivanje ili bazen u kojem mogu boraviti osobe:
 - Uređaj postavite na udaljenosti od najmanje 2 m od vode.
- Uređaj rabite samo ispod razine vode.
- Crpku s postoljem postavite vodoravno na prikladnu podlogu. Postolje vijcima pričvrstite na podlogu.
- Vijcima pričvrstite cijev DN 75 na izlaz.
- Zaštitite ulaz pumpe od nepredviđenog zahvaćanja:
 - Vijcima pričvrstite kontaktnu zaštitu (pribor, br. artikla 43329) na ulaz ili
 - zaštitite komoru za crpku od neovlaštenog pristupa (blokirate pristup lokotom ili pričvrstite vijcima).
- Položaj izlaza crpke je promjenjiv. Za neki drugi položaj morate okrenuti kućište crpke.

Uređaj postavite na suhom

D, F

- Jezerce za plivanje ili bazen u kojem mogu boraviti osobe:
 - Uređaj postavite na udaljenosti od najmanje 2 m od vode.
- Uređaj ne izlažite izravnom Sunčevom zračenju.
- Postavite crpku vodoravno na čvrstu podlogu i pričvrstite je vijcima.
- Vijcima pričvrstite cijev DN 75 na ulaz i izlaz.
- Položaj izlaza crpke je promjenjiv. Za neki drugi položaj morate okrenuti kućište crpke.

Montiranje priključaka

Postupite na sljedeći način:

F

Skinite zaštitnu kapicu.
Priključite cijevi DN 75.

Okretanje kućišta crpke

Postupite na sljedeći način:

G

Odvrnite vijke i skinite crpku s postolja.
Odvrnite četiri vijka i skinite kućište crpke.
Okrenite kućište crpke, stavite ga na motor i pričvrstite četirima vijcima.
Stavite crpku na postolje i pričvrstite je vijcima.

Priključivanje DMX spojnog kabela

Postupite na sljedeći način:

B, C

Skinite zaštitni poklopac na uređaju.

Utaknite utikač priključnog kabela i učvrstite ga dvama vijcima (maks. 2.0 Nm).

- Gumena brtva mora biti čista i usko nalijegati.
- Zamijenite oštećenu gumenu brtvu.
- Utikač priključite samo u lijevu utičnicu DMX/RDM.



AMX0034

Napomena!

Uređaj će se uništiti ako voda prodre u utičnice DMX/RDM.

- Utičnice DMX/RDM zatvorite utikačima DMX/RDM ili zaštitnim poklopcima.

Puštanje u rad



Osjetljive električne komponente.

Moguća posljedica: Uređaj će se uništiti.

Zaštitne mjere: Ne priključujte uređaj na električno napajanje s regulatorom.

Prilikom puštanja u rad crpka automatski provodi unaprijed programirano samotestiranje ispravnosti u trajanju od oko dvije minute (**Environmental Function Control (EFC)**). Crpka prepoznaje radi li pritom na suho, je li blokirana ili uronjena. U slučaju rada na suho ili blokiranja crpka se automatski isključuje nakon otprilike 90 sekundi. Dođe li do smetnje, prekinite dovod električne energije i „potopite pumpu“ odn. uklonite prepreku. Potom možete ponovo uključiti uređaj.

Uključivanje crpke

- Spojite uređaj s električnom mrežom.
- Uključite crpku s AquaMax Eco Control.
 - Uređaj će se odmah uključiti kad se uspostavi električni spoj.

Isključivanje crpke

- Isključite uređaj s AquaMax Eco Control.
- Odvojite uređaj od električne mreže.

Uklanjanje smetnji

Neispravnost	Uzrok	Rješenje
Crpka se ne pokreće	Nema električnog napajanja	- Provjerite električno napajanje - Provjerite opskrbrne vodove
Crpka nema protok	Veliko onečišćenje vode	- Očistite crpku. Nakon hlađenja motora crpka će se automatski ponovno uključiti.
	Rotor je blokirano	- Izvucite električni utikač i uklonite prepreku. Zatim ponovno uključite crpku.
Nedovoljan kapacitet	Rotor se teško okreće	- Očistite
	Preveliki gubici u dovodnim vodovima	- Odaberite crijevo većeg promjera - Duljinu crijeva smanjite na potreban minimum - Izbjegavajte nepotrebne spojne dijelove
Crpka se isključuje nakon kratkog rada	Veliko onečišćenje vode	- Očistite crpku. Nakon hlađenja motora crpka će se automatski ponovno uključiti.
	Previsoka temperatura vode	- Pridržavajte se maksimalne temperature vode od + 35 °C. Nakon hlađenja motora crpka će se automatski ponovno uključiti.
	Rotor je blokirano	- Izvucite električni utikač i uklonite prepreku. Zatim ponovno uključite crpku.
	Crpka je radila na suho	- Potopite crpku. Tijekom rada u jezercu uređaj potpuno uronite u vodu.

Čišćenje i održavanje



Pozor! Opasan električni napon.

Moguće posljedice: Smrt ili teške ozljede.

Mjere zaštite:

- Električni uređaji i instalacije nazivnog napona $U > 12 \text{ V AC}$ ili $U > 30 \text{ V DC}$, koji su položeni u vodu: Prekinite dovod napona na uređaje i instalacije prije nego što zahvatite u vodu.
- Prije rada na uređaju prekinite dovod napona u uređaj.
- Osigurajte od nenamjernog ponovnog uključjenja.

Uređaj očistiti



Napomena!

Preporuka za redovito čišćenje:

- Uređaj po potrebi čistite najmanje dvaput godišnje.
- Ni u kojem slučaju ne upotrebljavajte agresivna sredstva za čišćenje ili kemijske otopine jer se time može oštetiti kućište ili utjecati na funkcioniranje samog uređaja.
- Preporučena sredstva za čišćenje tvrdokornih naslaga vapnenca:
 - Sredstvo za čišćenje PumpClean tvrtke OASE.
 - Kućansko sredstvo za čišćenje bez octa i klora.
- Očistite crpku izvana.
 - Kao pomoć uporabite meku četku.
 - Stvaranje malog sloja hrđe uobičajeno je i ne utječe negativno na funkciju.
- Nakon čišćenja sve dijelove isperite čistom vodom.

Zamjena radne jedinice



Napomena!

Rotor vodi ležaj u kućištu motora. Taj ležaj potrošni je dio i mora se zamijeniti istodobno s rotorom.

- Za zamjenu ležaja nisu potrebna posebna znanja i alati. Neka ležaj zamijeni specijalizirani trgovac tvrtke OASE ili pošaljite crpku tvrtki OASE.



Napomena!

Rotor sadrži snažan magnet koji privlači magnetske čestice (npr. željeznu piljevinu).

- Pri montaži uklonite sve prilipljene čestice s rotora. Preostale čestice mogu nepopravljivo oštetiti rotor i kućište motora.

Preduvjet:

- Cijevi na ulazu i izlazu su demontirane.
- Zaštita od ozljeda: zaštitne kapice na ulazu i izlazu su nataknute.

Postupite na sljedeći način:

H

Odvrnite vijke i skinite crpku s postolja.

Odvrnite četiri vijka i skinite kućište crpke.

Izvadite rotor i po potrebi ga zamijenite.

- Rotor po potrebi oprezno izvadite odvijačem sa širokom oštricom.

Uređaj sastavite obrnutim redoslijedom.

Potrošni dijelovi

Sljedeće su komponente potrošni dijelovi i nisu obuhvaćene jamstvom:

- Radna jedinica
- Ležaj u kućištu motora

Skladištenje / Prezimljavanje

Uređaj nije zaštićen od zamrzavanja i mora se demontirati i uskladištiti prije očekivanog mraza.

Ispravno skladištenje uređaja:

- Uređaj temeljito očistite, provjerite da nije oštećen i po potrebi zamijenite oštećene dijelove.
- Električne priključke zaštitite od vlage i prljavštine.
- Crpku skladištite uronjenu i nezaleđenu.
- Utikač ne uranjajte u vodu.

Popravak

Ako se pojave sljedeći događaji, popravak nije moguć. Uređaj se mora zamijeniti.

- Za oštećeni dio nema rezervnog dijela koji je odobrila tvrtka OASE.
- Oštećen je električni kabel fiksno povezan s uređajem.

Zbrinjavanje



Ovaj uređaj ne smije se bacati u kućni otpad! Koristite za to, molimo Vas, za to predviđene sisteme preuzimanja. Prije toga onesposobite uređaj odrezivanjem kablova.

Traducerea instrucțiunilor de utilizare originale

Indicații privind aceste instrucțiuni de utilizare

Bine ați venit la OASE Living Water. Prin achiziționarea produsului **AquaMax Eco Titanium 50000** ați făcut o alegere bună.

Înainte de folosirea aparatului vă rugăm să citiți cu atenție instrucțiunile de utilizare și să vă familiarizați cu aparatul. Toate lucrările la nivelul și cu acest echipament pot fi efectuate numai conform prezentelor instrucțiuni.

Respectarea indicațiilor privind securitatea este obligatorie, în scopul unei utilizări corecte și sigure.

Vă rugăm să păstrați aceste instrucțiuni la loc sigur. În cazul schimbării proprietarului, înmânați-le acestuia.

Simboluri din prezentele instrucțiuni

Simbolurile utilizate în aceste instrucțiuni de funcționare au următoarea semnificație:



Pericolul de accidentare a persoanelor datorită tensiunii electrice

Acest simbol indică un pericol iminent, care se poate solda cu moartea sau accidentarea gravă, dacă nu se iau măsurile corespunzătoare.



Pericolul de accidentare a persoanelor datorită unei surse generale de pericol

Acest simbol indică un pericol iminent, care se poate solda cu moartea sau accidentarea gravă, dacă nu se iau măsurile corespunzătoare.



Indicație importantă pentru funcționarea fără perturbații.

A Trimitere la una sau mai multe imagini. În cazul acestui exemplu: Trimitere la figura A.

→ Referire la un alt capitol.

Conținutul livrării

<input type="checkbox"/> A	AquaMax Eco Titanium 50000
1	Pompă
2	AquaMax Eco Control
3	Cadru de susținere pentru fixarea în perete, pentru preluarea pilonului pentru pământ sau clemei de susținere
4	Pilon pentru pământ
5	Clemă de susținere pentru fixarea la mânerul pompei
6	Manual de utilizare AquaMax Eco Control
7	Capac de protecție <ul style="list-style-type: none"> – Protejează împotriva vătămarilor grave în cazul pompei aflate în funcțiune, dacă la intrare sau ieșire nu sunt racordate țevi. – Păstrați și atașați capacele de protecție imediat ce țevile racordate au fost înlăturate.

Descrierea produsului

<input type="checkbox"/> B	AquaMax Eco Titanium 50000
1	Carcasă pompă <ul style="list-style-type: none"> – Poziția ieșirii variabilă, deoarece carcasa pompei poate fi montată rotit cu 90°.
2	Racordare conductă DMX <ul style="list-style-type: none"> – Pompa poate fi comandată prin DMX/RDM cu AquaMax Eco Control sau InScenio FM-Master WLAN (opțional). – Acest manual nu conține nicio descriere a racordului și exploatării DMX/RDM. Adresați-vă reprezentantului dumneavoastră comercial sau firmei OASE. <p>Important: Umiditatea la racorduri poate deteriora pompa.</p> <ul style="list-style-type: none"> – Detașați capacele de protecție numai la racordul conductelor DMX. – Gamiturile din cauciuc trebuie să fie curate și să se potrivească perfect. – Înlocuiți garniturile deteriorate din cauciuc.
3	Picior aparat <ul style="list-style-type: none"> – Asigură pompei o poziție stabilă. – Este posibilă îmbinarea filetată fermă în substrat.
4	Ieșire (ștuț de presiune) <ul style="list-style-type: none"> – Ø 75 mm (3")
5	Intrare (ștuț de aspirare) <ul style="list-style-type: none"> – Ø 75 mm (3")

Proprietăți

- Recomandat pentru sisteme de filtru OASE ProfiClear Premium și ProfiClear Classic.
 - Putere excelentă de transport pentru instalații pretențioase de filtrare sau pârauri și căderi de apă mari.
 - Transport de impurități grosiere până la o granulație de 6 mm.
 - Mâner ergonomic pentru un transport în siguranță.
 - Se poate instala imersat sau uscat.
 - Adecvată pentru exploatarea în bazine de înot și de baie (în cazul funcționării în cameră externă a pompei).
- Formarea unui strat de rugină subțire este normală și nu influențează negativ funcția pompei.

Seasonal Flow Control (SFC)

În cazul activării funcției SFC, pompa optimizează automat debitul de apă și înălțimea de transport. Totodată, sunt reduse debitul de apă și înălțimea de transport cu până la 50%. Prin intermediul SFC, aparatul se adaptează pe parcursul întregului an ecologiei iazului, ajută biologia iazului prin circularea apei în funcție de temperatură (exploatare pe timp de iarnă, exploatare de tranziție și exploatare pe timp de vară).

Funcția SFC se activează și dezactivează prin AquaMax Eco Control. Cu SFC se reduce puterea consumată a pompei, iar fără SFC pompa funcționează permanent cu turație maximă. SFC nu funcționează la amplasarea în mediu uscat. La montarea unui separator, a unui filtru auxiliar sau a unui aparat de comandă InScenio OASE, poate fi recomandabilă dezactivarea funcției SFC, în anumite condiții specifice instalației.

Utilizarea în conformitate cu destinația

AquaMax Eco Titanium 50000, denumit în cele ce urmează "aparat", va fi utilizat exclusiv după cum urmează:

- Pentru pomparea apei obișnuite din iazuri pentru filtrare, cascade și instalații cu pârau.
- Operarea cu respectarea datelor tehnice.
- Operarea cu respectarea valorilor recomandate pentru apă.

Pentru aparat sunt valabile următoarele restricții:

- A nu se utiliza în iazuri tip piscină!
- Nu pompați niciodată alte lichide în afară de apă.
- Nu se va utiliza niciodată fără debit de apă.
- Nu utilizați în scopuri profesionale sau industriale.
- NU utilizați în combinație cu substanțe chimice, alimente, substanțe ușor inflamabile sau explozive
- A nu se racorda la sursa casnică de alimentare cu apă.

Indicații privind securitatea muncii

Acest aparat poate reprezenta o sursă de pericole pentru persoane și bunuri materiale dacă aparatul este utilizat impropriu, respectiv neconform cu destinația sa sau dacă indicațiile de siguranță nu sunt respectate.

Acest aparat poate fi folosit de copii începând cu vârsta de 8 ani, precum și de persoane cu capacități fizice, senzoriale sau mintale diminuate sau cu experiență și cunoștințe deficitare, dacă acestea sunt supravegheate sau au fost instruite în ce privește folosirea în siguranță a aparatului și dacă înțeleg pericolele rezultate. Copiii nu au permisiunea de a se juca cu aparatul. Curățarea și întreținerea de către utilizator nu sunt permise copiilor fără supraveghere.

Pericole care apar prin combinația dintre apă și electricitate

- Combinația dintre apă și electricitate poate conduce, în cazul racordării necorespunzătoare sau a manipulării incorecte, la deces sau vătămări corporale grave prin electrocutare.
- Înainte de a băga mâna în apă, scoateți de sub tensiune toate echipamentele aflate în apă.

Instalație electrică conform normelor

- Instalațiile electrice trebuie să respecte normele firmelor naționale de montaj, lucrările fiind efectuate numai de către un electrician specializat.
- O persoană este considerată electrician specializat în cazul în care, ca urmare a instruirii de specialitate, a cunoștințelor și a experiențelor are capacitatea și dreptul să aprecieze și să efectueze lucrările care îi sunt încredințate. Lucrările efectuate în calitate de specialist includ și identificarea pericolelor posibile și respectarea normelor, prevederilor și dispozițiilor regionale și naționale.
- Pentru întrebări și probleme, vă rugăm să vă adresați unui electrician specializat.
- Racordarea aparatului este permisă numai dacă datele electrice ale aparatului coincid cu cele ale instalației de alimentare cu energie electrică. Datele aparatului sunt menționate pe plăcuța de fabricație de pe aparat, de pe ambalaj sau din prezentele instrucțiuni.
- Aparatul trebuie să dispună de un sistem de protecție împotriva curenților vagabonzi cu o eroare de calcul a curențului de maxim 30 mA.
- Cablurile prelungitoare și distribuitorii de energie electrică (de exemplu replete de prize) trebuie să fie compatibile pentru utilizarea în aer liber (cu protecție împotriva stropilor de apă).
- Protejați de umiditate îmbinările cu ștecăr.
- Conectați aparatul numai la o priză instalată corect.

Funcționare sigură

- Unitatea de funcționare din aparat conține un magnet cu un câmp magnetic intens, care poate influența un stimulator cardiac sau defibrilatoare (ICD) implantate. Păstrați o distanță de cel puțin 20 centimetri între implant și magneți.
- În cazul cablurilor electrice defecte sau a unei carcase defecte, aparatul nu mai poate fi utilizat.
- Nu transportați și nu trageți aparatul de cablul de alimentare.
- Montați pe traseu conductele protejate contra deteriorărilor și aveți în vedere ca nicio persoană să nu poată cădea peste ele.
- Deschideți carcasa aparatului sau a componentelor aferente numai în cazul în care nu vi se solicită expres acest lucru în instrucțiuni.
- Executați la aparat numai lucrările care sunt descrise în aceste instrucțiuni. Adresați-vă unei stații de service autorizate sau, în caz de incertitudine, producătorului, dacă nu puteți remedia problemele.
- Utilizați numai piese de schimb și accesorii originale pentru aparat.
- Nu efectuați niciodată modificări tehnice ale aparatului.
- Cablurile de alimentare nu pot fi înlocuite. În cazul deteriorării cablului este necesară eliminarea echipamentului, respectiv a componentei.
- Utilizați acest aparat numai atunci când nu se află persoane în apă!
- Mențineți uscate priza și ștecherul de alimentare.

Amplasarea și racordarea



Atenție! Tensiune electrică periculoasă.

Posibile urmări: Moarte sau accidente grave.

Măsuri de protecție:

- Aparatură și instalații electrice cu tensiunea nominală $U > 12$ V CA sau $U > 30$ V CC, care se află în apă.
- Scoateți de sub tensiune aparatele și instalațiile, înainte de a interveni în apă.
- Înaintea lucrărilor la aparat, scoateți aparatul de sub tensiune.
- Protejați echipamentul împotriva repornirii accidentale.

Amplasare aparat imersat



Atenție! Unitate de mers cu rotație rapidă.

Consecințe posibile: Vătămări grave prin îndepărtarea membrului.

Măsuri de protecție:

- Așezați pompa în compartimentul pompei și înșurubați apărătoarea anti-atingere (accesorii, nr. articol 43329) pe ștuțul de aspirare.
- Așezați pompa în compartimentul pompei și asigurați compartimentul împotriva accesului nepermis (blocați accesul cu un lacăt sau prin înșurubare).

D, E

- Nu utilizați niciodată aparatul în bazine de înot.
- Bazin de înot sau piscină în care se pot afla persoane:
 - Instalați aparatul la o distanță de cel puțin 2 m de apă.
- Utilizați aparatul numai sub nivelul apei!
- Amplasați orizontal pompa cu piciorul aparatului pe un substrat adecvat. Înșurubați ferm piciorul aparatului pe substrat.
- Înșurubați țeava DN 75 pe partea de ieșire.
- Asigurarea părții de intrare a pompei împotriva intervenției imprevizibile:
 - Înșurubați apărătoarea anti-atingere (accesorii, nr. articol 43329) pe partea de intrare sau
 - asigurați compartimentul pompei împotriva accesului nepermis (blocați accesul cu un lacăt sau prin înșurubare).
- Poziția ieșirii pompei este variabilă. Pentru o altă poziție trebuie să rotiți carcasa pompei.

Amplasați aparatul pe o suprafață uscată

D, F

- Bazin de înot sau piscină în care se pot afla persoane:
 - Instalați aparatul la o distanță de cel puțin 2 m de apă.
- Aparatul nu trebuie expus la razele directe ale soarelui.
- Așezați orizontal și înșurubați ferm pompa pe un teren tare.
- Înșurubați țeava DN 75 pe partea de intrare și de ieșire.
- Poziția ieșirii pompei este variabilă. Pentru o altă poziție trebuie să rotiți carcasa pompei.

Efectuați conexiunile

Procedați după cum urmează:

F

Scoateți capacul de protecție.

Racordați țevile DN 75.

Rotirea carcasei pompei

Procedați după cum urmează:

G

Înlăturați șuruburile și scoateți pompa din piciorul aparatului.

Înlăturați patru șuruburi și detașați carcasa pompei.

Rotiți carcasa pompei, așezați-o pe motor și fixați-o cu patru șuruburi.

Așezați pompa pe piciorul aparatului și fixați-o cu șuruburile.

Racordare cablu de conexiune DMX

Procedați după cum urmează:

- B, C

Înlăturați capacul de protecție de la aparat.

Cuplați fișa cablului de conexiune și asigurați cu cele două șuruburi (max. 2,0 Nm).

- Garnitura din cauciuc trebuie să fie curată și să se potrivească perfect.
- Înlocuiți garnitura din cauciuc deteriorată.
- Conectați fișa numai la mufa DMX/RDM din stânga.



AMX0034

Indicație!

Aparatul se distruge dacă pătrunde apă în mufele DMX/RDM.

- Închideți mufele DMX/RDM cu fișa DMX/RDM sau cu capacul de protecție.

Punerea în funcțiune



Componente electrice sensibile.

Urmare posibilă: Aparatul va fi distrus.

Măsură de protecție: Nu conectați aparatul la o alimentare cu curent cu intensitate reglabilă.

Pompa efectuează la punerea în funcțiune, un test de autoverificare preprogramat, de cca. 2 minute (**Environmental Function Control (EFC)**). Pompa recunoaște dacă se găsește în starea de funcționare uscată / blocare sau în stare de imersiune. În cazul funcționării uscate / la blocare, pompa se oprește automat după cca. 90 de secunde. În cazul unei defecțiuni, întrerupeți alimentarea cu tensiune electrică și „inundați pompa”, respectiv eliminați obstacolul. După aceea aparatul poate fi repus în funcțiune.

Pornire pompă

- Legați aparatul la rețeaua electrică.
- Porniți pompa cu AquaMax Eco Control.
 - Aparatul pornește în mod automat, după ce a fost realizată conectarea electrică.

Oprire pompă

- Deconectați aparatul cu AquaMax Eco Control.
- Separați aparatul de la rețea.

Înlăturarea defecțiunilor

Defecțiune	Cauză	Remediere
Pompa nu pornește	Nu există tensiune de alimentare	- Verificați tensiunea din rețea - Se controlează circuitul de alimentare
Pompa nu transportă	Apă deosebit de murdară	- Curățați pompa. După răcirea motorului, pompa este din nou pornită în mod automat.
	Rotorul este blocat	- Scoateți ștecherul și înlăturați obstacolul. Conectați pompa din nou.
Cantitate purjată insuficientă	Rotorul este funcționează cu dificultate	- Curățare
	Pierderi prea mari în conductele de aspirație	- Alegeți un diametru mai mare al furtunului - Reduceți la minimumul necesar lungimea furtunului - Evitați piesele de legătură care nu sunt absolut necesare
Pompa se oprește după un scurt timp de funcționare	Apă deosebit de murdară	- Curățați pompa. După răcirea motorului, pompa este din nou pornită în mod automat.
	Temperatură apă prea ridicată	- Respectați temperatura maximă a apei de +35 °C. După răcirea motorului, pompa este din nou pornită în mod automat.
	Rotorul este blocat	- Scoateți ștecherul și înlăturați obstacolul. Conectați pompa din nou.
	Pompa a funcționat fără apă în ea	- Inundați pompa. La funcționarea în bazin, imersați aparatul complet.

Curățarea și întreținerea



Atenție! Tensiune electrică periculoasă.

Posibile urmări: Moarte sau accidente grave.

Măsuri de protecție:

- Aparat și instalații electrice cu tensiunea nominală $U > 12$ V CA sau $U > 30$ V CC, care se află în apă: Scoateți de sub tensiune aparatele și instalațiile, înainte de a interveni în apă.
- Înaintea lucrărilor la aparat, scoateți aparatul de sub tensiune.
- Protejați echipamentul împotriva repornirii accidentale.

Curățați aparatul



Indicație!

Recomandare de curățare regulată:

- Curățați aparatul în funcție de necesitate, dar cel puțin de 2 ori pe an.

- Nu utilizați în niciun caz soluții agresive de curățare sau soluții chimice, deoarece acestea pot ataca carcasa sau pot afecta funcționarea.
- Agenți de curățare recomandați în cazul depunerilor de calcar persistente:
 - Detergent pentru pompe PumpClean de la OASE.
 - Detergent casnic fără oțet și clor.
- Curățați pompa din exterior.
 - Pentru ajutor, utilizați o perie moale.
 - Formarea unui strat de rugină subțire este normală și nu influențează negativ funcționarea.
- După curățare clătiți temeinic toate piesele cu apă curată.

Înlocuire unitate de funcționare



Indicație!

Unitatea de funcționare este ghidată în blocul motor printr-un lagăr. Acest lagăr este piesă de uzură și trebuie să fie schimbat concomitent cu unitatea de funcționare.

- Schimbarea lagărului necesită cunoștințe și scule speciale. Dispuneți schimbarea lagărului de către reprezentantul dumneavoastră comercial OASE sau trimiteți pompa la firma OASE.



Indicație!

Unitatea de funcționare conține un magnet puternic care atrage particulele magnetice (de ex. așchii de fier).

- Eliberați complet unitatea de funcționare la montare de particulele aderente. Rămânerea de particule poate provoca deteriorări ireparabile la unitatea de funcționare și la motor.

Condiția necesară:

- Țevile de la intrare și ieșire sunt demontate.
- Protecție împotriva vătămărilor: Capacele de protecție de la intrare și ieșire sunt atașate.

Procedați după cum urmează:

H

Înlăturați șuruburile și scoateți pompa din piciorul aparatului.

Înlăturați patru șuruburi și detașați carcasa pompei.

Scoateți unitate de funcționare și înlocuiți-o, dacă este necesar.

- Dacă este cazul, desprindeți cu o șurubelniță lată unitatea de funcționare.

Asamblați aparatul în ordinea inversă.

Consumabile

Următoarele componente sunt piese supuse uzurii și nu fac obiectul garanției:

- Unitate de funcționare
- Lagăr în blocul motor

Depozitarea / depozitarea pe timp de iarnă

Aparatul nu este rezistent la îngheț și trebuie dezinstalat și depozitat, dacă este posibilă apariția înghețului.

Depozitați corect aparatul în felul următor:

- Curățați temeinic aparatul, verificați să nu existe deteriorări și înlocuiți părțile deteriorate.
- Protejați conexiunile electrice de umiditate și murdărire.
- Depozitați pompa imersată și ferită de îngheț.
- Nu introduceți ștecherul în apă!

Reparare

În cazul următoarelor evenimente, repararea nu este posibilă. Aparatul trebuie să fie înlocuit.

- Pentru o componentă defectă nu există o piesă de schimb, care să fie avizată de OASE.
- Un conductor electric legat fix de aparat este deteriorat.

Îndepărtarea deșeurilor



Nu este admisă eliminarea acestui echipament împreună cu deșeurile menajere! Vă rugăm să utilizați sistemul de recuperare a deșeurilor prevăzut în acest scop. În prealabil, scoateți din uz echipamentul prin secționarea cablului.

Превод на оригиналното упътване за употреба

Инструкции към настоящото упътване за употреба

Добре дошли в OASE Living Water. С покупката на продукта **AquaMax Eco Titanium 50000** Вие направихте добър избор.


Преди първото използване на уреда внимателно прочетете Ръководството и се запознайте с уреда. Всички работи по и с този уред трябва да се изпълняват в съответствие с настоящето ръководство.


Непременно спазвайте инструкциите за безопасност за правилното и безопасно ползване.


Грижливо съхранете това ръководство. При смяна на собственика, моля, предайте и ръководството.

Символите в това упътване

Символите, използвани в упътването за употреба, имат следното значение:

 **Опасност от нараняване с опасно електрическо напрежение**
Символът указва пряка опасност, последиците от която могат да бъдат смърт или тежки наранявания, ако не бъдат взети съответните мерки.

 **Опасност от нараняване чрез общ източник на опасност**
Символът указва пряка опасност, последиците от която могат да бъдат смърт или тежки наранявания, ако не бъдат взети съответните мерки.

 **Важно указание за безпроблемно експлоатиране.**

A Препратка към една или повече фигури. В този пример: Препратка към фигура А.

→ Препратка към друга глава.

Размер на доставката

<input type="checkbox"/> A	AquaMax Eco Titanium 50000
1	Помпа
2	AquaMax Eco Control
3	Държач за закрепване към стена, за захващане към прът или скоба
4	Заземителен прът
5	Скоба за закрепване към дръжката на помпата
6	Ръководство за употреба AquaMax Eco Control
7	Предпазна капачка – Предпазва от тежки наранявания при работеща помпа, когато на входа или изхода не са свързани тръби. – Запазете предпазните капачки и ги поставете, след като се отстранят свързаните тръби.

Описание на продукта

<input type="checkbox"/> B	AquaMax Eco Titanium 50000
1	Корпус на помпата – Положението на изхода е променливо, тъй като корпусът на помпата може да се монтира завъртян на 90°.
2	Свързващ DMX проводник – Помпата може да се управлява чрез DMX/RDM с AquaMax Eco Control или InScenio FM-Master WLAN (опция). – Това ръководство не съдържа описание за свързването и експлоатацията на DMX/RDM. Обърнете се към Вашия дистрибутор или към OASE. Важно: Влажността по връзките може да повреди помпата. – Сваляйте защитните капачки само при свързване на DMX-проводници. – Гумените уплътнения трябва да бъдат чисти и да пасват точно. – Подменяйте повредените гумени уплътнения.
3	Краче на уреда – Погрижете се за стабилно положение на помпата. – Възможно е здраво завинтване към основата.
4	Изход (напорен щуцер) – \varnothing 75 mm (3")
5	Вход (всмукателен накрайник) – \varnothing 75 mm (3")

Характеристики

- Препоръчва се за OASE филтърни системи ProfiClear Premium и ProfiClear Classic.
- Отлични дебити за високотелни филтърни съоръжения или големи потоци и водопади.
- Транспортиране на едра мръсотия с размер на зърното до 6 mm.
- Ергономична ръкохватка за сигурен транспорт.
- Може да се монтира под вода и на сухо.
- Подходяща за използване в плувни басейни и басейни за къпане (при експлоатация във външна помпена камера).

Образуването на лек слой повърхностна ръжда е нормално и не влияе на функционирането на помпата.

Seasonal Flow Control (SFC)

При включена функция SFC помпата сама оптимизира количеството вода и височината на изпомпване. При това количеството вода и височината на изпомпване се намаляват до 50 %. Посредством SFC уредът целогодишно се адаптира към съответното екологично състояние във водния басейн, чрез циркулацията на водата в зависимост от температурата подпомага биологичното равновесие във водата (зимен режим на работа, преходен режим на работа и летен режим на работа).

SFC-функцията се включва и изключва чрез AquaMax Eco Control . Чрез SFC се намалява консумираната енергия на помпата, без SFC помпата работи постоянно с максимален брой обороти. Функцията SFC не функционира при поставяне на сухо. При използване на цедка за обиране на замърсяванията, сателитен филтър или уред за управление OASE InScenio може в зависимост от системата да е препоръчително да изключите SFC-функцията.

Употреба по предназначение

AquaMax Eco Titanium 50000, нататък наричан "уред", може да се използва само така, както е описано по-долу:

- За изпомпване на обикновена езерна вода за филтри, водопади и водни каскади.
- Експлоатация при спазване на техническите данни.
- Експлоатация при спазване на препоръчаните стойности на водата.

За уреда са валидни следните ограничения:

- Не използвайте уреда в плувни басейни.
- Никога не използвайте други течности освен вода.
- Никога не използвайте уреда без вода.
- Не използвайте уреда за производствени или промишлени цели.
- Не използвайте уреда заедно с химикали, хранителни продукти, лесно запалими или взривоопасни вещества.
- Не свързвайте към водоснабдяването на къщата.

Указания за безопасност

От този уред могат да произтекат опасности за хората и имуществото, ако същият се използва неправилно, респ. не по предназначение или ако не се спазват указанията за безопасност.

Този уред може да се използва от деца над 8 години, както и от лица с ограничени физически, сензорни или умствени способности или от лица, на които липсват опит и познания, ако това се извършва под надзор или те бъдат инструктирани относно безопасната употреба на уреда и разбират възникващите вследствие на това опасности. Деца не бива да играят с уреда. Почистването и потребителската поддръжка не могат да се извършват от деца, ако те са без надзор.

Рискове, породени от комбинацията между вода и електричество

- Комбинацията от вода и електричество може да доведе при неправилно свързване към захранването или при неправилна работа с уреда до сериозни наранявания от токов удар.
- Преди да бъркате във водата винаги изключвайте от напрежение всички намиращи се във водата уреди.

Електрическо инсталиране съгласно предписанията

- Електрическите инсталации трябва да отговарят на националните разпоредби за изграждане и могат да се правят само от електротехник.
- Дадено лице се счита за електротехник, ако е квалифицирано и упълномощено въз основа на своето професионално образование, познания и опит да оценява и извършва възложената му работа. Работата като специалист обхваща също разпознаването на възможни опасности и спазването на действащите регионални и национални стандарти, предписания и разпоредби.
- При въпроси и проблеми се обръщайте към електроспециалист.
- Свързването на уреда е разрешено само тогава, когато електрическите данни на уреда и токовото захранване съвпадат. Данните за уреда се намират върху заводската табела на уреда, върху опаковката или в настоящото ръководство.
- Уредът трябва да е обезопасен със защитно съоръжение за ток на утечка с номинален ток на утечка от максимум 30 mA.
- Удължаващи кабели и токови разпределители (напр. многогнездови контакти) трябва да са подходящи за използване на открито (защитени от пръски вода).
- Защитете от влагата контактните съединения.
- Свържете уреда само към инсталиран според предписанията контакт.

Безопасна работа

- Работният елемент в уреда съдържа магнит със силно магнитно поле, което може да окаже влияние върху пейсмейкъри или имплантирани дефибрилатори (ICD). Спазвайте най-малко 20 сантиметра разстояние между импланта и магнита.
- При дефектни електрически проводници или дефектен корпус уредът не бива да се използва.
- Не носете, съответно не теглете уреда за захранващия кабел.
- Полагайте проводниците така, че да са предпазени от повреди и обърнете внимание на това, никой да не може да се спъне в тях.
- Отваряйте корпуса на уреда или на принадлежащите му части, само ако това се изисква изрично в ръководството.
- Извършвайте само работи по уреда, които са описани в това ръководство. Ако проблемите не могат да се отстранят, обърнете се към упълномощен филиал на клиентската служба или при съмнения към производителя.
- Използвайте само оригинални резервни части и оригинални аксесоари за уреда.
- Никога не извършвайте технически промени по уреда.
- Свързващите проводници не могат да се сменят. При повреден проводник уредът респ. компонентата трябва да се отстранят като отпадък.
- Експлоатирайте уреда само, ако във водата няма хора!
- Поддържайте контакта и мрежовия щепсел сухи.

Монтаж и свързване



Внимание! Опасно електрическо напрежение.

Възможни последствия: Смърт или тежки наранявания.

Предпазни мерки:

- Електрически уреди и инсталации с изчислено напрежение $U > 12 \text{ V AC}$ или $U > 30 \text{ V DC}$, които са във вода: Изключете захранването с напрежение на уредите и инсталациите, преди да бъркате във водата.
- Преди работи по уреда, изключете уреда от електрическата мрежа.
- Обезопасете срещу неволно повторно включване.

Монтирайте уреда потопен



Внимание! Бързо въртящ се ходов възел.

Възможни последствия: Тежки наранявания поради срязване на крайници.

Предпазни мерки:

- Поставете помпата в камера за помпа и завинтете защитата срещу пипане (принадлежност, артикул № 43329) върху смукателното гърло.
- Поставете помпата в камера за помпа и обезопасете камерата от неразрешен достъп (заклучете входа с катинар или затворете с винтове).

D, E

- Никога не експлоатирайте уреда в плавателния водоем.
- Вирче за плуване или басейн, в който може да има хора:
 - Поставете уреда на най-малко 2 м разстояние от водата.
- Експлоатирайте уреда само под водното равнище.
- Поставете помпата с крака на уреда хоризонтално върху подходяща основа. Завинтете крака на уреда върху основата.
- Завийте DN 75-тръба на изхода.
- Обезопасете входа на помпата от непредвидена намеса:
 - завинтете защитата срещу пипане (принадлежност, артикул № 43329) върху входа или
 - обезопасете камерата за помпата от неразрешен достъп (заклучете входа с катинар или затворете с винтове).
- Положението на изхода е променливо. За друго положение трябва да завъртите корпуса на помпата.

Поставете уреда сух

D, F

- Вирче за плуване или басейн, в който може да има хора:
 - Поставете уреда на най-малко 2 м разстояние от водата.
- Не излагайте уреда на директно слънчево облъчване.
- Поставете помпата хоризонтално върху устойчива основа и я завинтете.
- Завийте DN 75-тръба на входа и изхода.
- Положението на изхода е променливо. За друго положение трябва да завъртите корпуса на помпата.

Монтирайте съединенията

Процедирайте по следния начин:

F

Отстранете предпазната капачка.
Свържете тръби DN 75.

Завъртане на корпуса на помпата

Процедирайте по следния начин:

G

Отстранете винтовете и махнете помпата от крака на уреда.
Отстранете четирите винта и свалете корпуса на помпата.
Завъртете корпуса на помпата, поставете го върху двигателя и закрепете с четири винта.
Поставете помпата върху крака на уреда и я закрепете с винтове.

Свържете DMX-свързващия кабел

Процедирайте по следния начин:

В, С

Свалете предпазната капачка на уреда.

Съединете щекера на свързващия кабел и го осигурете с двата винта (макс. 2,0 Nm).

- Гуменото уплътнение трябва да е чисто и да пасва точно.
- Подменяйте повредено гумено уплътнение.
- Свързвайте щекера само към лявата букса DMX/RDM.



AMX0034

Указание!

Уредът се поврежда, ако проникне вода в буксите DMX/RDM.

- Затваряйте буксите DMX/RDM с щекер DMX/RDM или с предпазна капачка.

Пуск в експлоатация



Чувствителни електрически конструктивни детайли!

Възможни последици: Уредът ще се повреди.

Предпазни мерки: Не присъединявайте уреда към електрозахранване с димер.

При пускане в експлоатация помпата извършва автоматично предварително програмирано самотестване с продължителност от около две минути (**Environmental Function Control - контрол на екологичните функции (EFC)**). При него помпата разпознава дали е в режим на работа на сухо / блокировка или в потопено състояние. В случай на режим на работа на сухо / блокировка помпата се изключва автоматично след около 90 секунди. В случай на повреда прекъснете електрозахранването и "потопете помпата", съответно махнете препятствието. След това отново можете да експлоатирате уреда.

Включете помпата

- Свържете уреда към електрическата мрежа.
- Включете помпата с AquaMax Eco Control.
 - Уредът се включва веднага, след като електрозахранването бъде възстановено.

Изключете помпата

- Изключете уреда с AquaMax Eco Control .
- Изключете уреда от електрическата мрежа.

Отстраняване на повреди

Повреда	Причина	Помощ за отстраняване
Помпата не се задейства	Липсва напрежение в мрежата	- Проверете напрежението в мрежата - Проверете захранващите проводници
Помпата не изпомпва	Силно замърсена вода	- Почистете помпата. След иззиване на двигателя помпата се включва автоматично отново.
	Работният елемент е блокиран	- Извадете мрежовия щепсел и отстранете препятствието. След това отново включете помпата.
Недостатъчен дебит	Работният елемент е трудно подвижен	- Почистете
	В захранващите тръбопроводи има прекалено много загуби	- Изберете по-голям диаметър на маркуча - Намалете дължината на маркучите до необходимия минимум - Избягвайте ненужните съединителни части
След кратко време работа помпата изключва	Силно замърсена вода	- Почистете помпата. След иззиване на двигателя помпата се включва автоматично отново.
	Температурата на водата е прекалено висока	- Спазвайте максималната температура на водата от +35 °C. След иззиване на двигателя помпата се включва автоматично отново.
	Работният елемент е блокиран	- Извадете мрежовия щепсел и отстранете препятствието. След това отново включете помпата.
	Помпата е работила на сухо	- Потопете помпата във вода. При работа във воден басейн потапяйте уреда изцяло.

Почистване и поддръжка



Внимание! Опасно електрическо напрежение.

Възможни последствия: Смърт или тежки наранявания.

Предпазни мерки:

- Електрически уреди и инсталации с изчислено напрежение $U > 12 \text{ V AC}$ или $U > 30 \text{ V DC}$, които са във вода: Изключете захранването с напрежение на уредите и инсталациите, преди да бъркате във водата.
- Преди работи по уреда, изключете уреда от електрическата мрежа.
- Обезопасете срещу неволно повторно включване.

Почистете уреда



Указание!

Препоръка за редовното почистване:

- Почиствайте уреда при необходимост, но най-малко 2 пъти годишно.
- В никакъв случай не използвайте агресивни почистващи препарати или химически разтвори, тъй като корпусът може да се повреди или да се наруши начинът на функциониране.
- Препоръчани почистващи препарати при упорити варовикови отлагания:
 - Почистващ препарат за помпата PumpClean от OASE.
 - Домакински почистващ препарат без съдържание на оцет и хлор.
- Почистете помпата отвън.
 - Помогнете си с мека четка.
 - Образуването на лек слой повърхностна ръжда е нормално и не нарушава функционирането.
- След почистването изплакнете основно всички части с чиста вода.

Смяна на работен елемент



Указание!

Работният елемент в двигателния блок се води от лагер. Този лагер е износваща се част и трябва да се сменя едновременно с работния елемент.

- Смяната на лагера изисква специални познания и инструменти. Нека Вашият дистрибутор на OASE го смени или изпратете помпата на OASE.



Указание!

Работният елемент съдържа силен магнит, който привлича магнитни частици (напр. железни стружки).

- При монтажа почистете изцяло работния елемент от полепналите частици. Останалите частици могат да предизвикат непоправими щети по работния елемент и двигателния блок.

Предпоставка:

- Тръбите на входа и изхода са демонтирани.
- Предпазване от наранявания: Поставени са предпазните капачки на входа и изхода.

Процедирайте по следния начин:

Н

Отстранете винтовете и махнете помпата от крака на уреда.

Отстранете четирите винта и свалете корпуса на помпата.

Извадете работния елемент и при нужда го сменете.

- При нужда повдигнете внимателно работния елемент с широка отвертка.

Сглобете уреда в обратна последователност.

Бързо износващи се части

Следните компоненти са бързо износващи се части и не подлежат на гаранционно обслужване:

- Работен елемент
- Лагер в двигателния блок

Съхранение/зазимяване

Уредът не е защитен от замръзване и трябва да се демонтира и прибере при очаквани минусови температури.

Уредът се съхранява правилно по следния начин:

- Почистете основно уреда, проверете за повреди, сменете повредените части.
- Защитете електрическите изводи от влага и замърсяване.
- Съхранявайте помпата потопена на защитено от замръзване място.
- Не потапяйте щепсела във водата.

Ремонт

При следните събития не е възможен ремонт. Уредът трябва да се подмени.

- За дефектен конструктивен елемент няма резервна част, която да е одобрена от OASE.
- Свързан с уреда електрически проводник е повреден.

Изхвърляне



Този уред не бива да се изхвърля като битов отпадък! Моля, използвайте предвидената за целта система за обратно приемане. Преди това отрежете кабелите, за да не може уреда да се използва.

Переклад оригінального посібника з експлуатації

Вказівки до цієї інструкції з експлуатації

Раді вітати вас у компанії «OASE Living Water». Придбавши дану продукцію **AquaMax Eco Titanium 50000**, Ви зробили гарний вибір.

Перед першим використанням пристрою ретельно прочитайте інструкцію з експлуатації і ознайомтеся з пристроєм. Всі роботи з даним приладом та на ньому дозволяється проводити тільки при дотриманні умов цієї інструкції по експлуатації.

Обов'язково дотримуйтеся правил техніки безпеки для правильного та безпечного використання пристрою. Ретельно зберігайте цю інструкцію з експлуатації. У випадку зміни власника передайте йому інструкцію з експлуатації.

Символи, що використані у цій інструкції з експлуатації

Умовні позначення, які використано в цьому посібнику, мають наступне значення:



Небезпека травмування небезпечним електричним струмом

Умовне позначення вказує на безпосередню небезпеку, яка може призвести до смерті або важких ушкоджень, якщо не вжити відповідних заходів.



Небезпека травмування людей від загальних джерел небезпеки

Умовне позначення вказує на загрожуючу безпосередню небезпеку, яка може призвести до смерті або важких ушкоджень, якщо не вжити відповідних заходів.



Важлива вказівка для безперебійної роботи.

A Посилання на один або кілька малюнків. У цьому прикладі: посилання на малюнок А.

→ Посилання на іншу главу.

Об'єм поставок

<input type="checkbox"/> A	AquaMax Eco Titanium 50000
1	Насос
2	AquaMax Eco Control
3	Каркас для кріплення до стіни, для приєднання затискача або кронштейну
4	Кронштейн
5	Затискач для закріплення руків'я насоса
6	Інструкція з експлуатації AquaMax Eco Control
7	Захисний ковпак <ul style="list-style-type: none"> – Захищає від серйозних пошкоджень під час роботи насосу при відсутності під'єднаної труби до входу чи виходу. – Захисні ковпаки необхідно зберігати та приєднувати відразу після від'єднання труб.

Опис виробу

<input type="checkbox"/> B	AquaMax Eco Titanium 50000
1	Корпус насоса <ul style="list-style-type: none"> – Розташування виходу змінне, щоб корпус насоса можна було встановити з поворотом у 90°.
2	Приєднання трубопроводу DMX <ul style="list-style-type: none"> – Насосом керують через DMX/RDM з AquaMax Eco Control або InScenio FM-Master WLAN (додатково). – Ця інструкція не містить опис підключення та роботи з DMX/RDM. Зверніться до дилера або до OASE. <p>Важливо: Вологість у стиках може привести до пошкодження насоса.</p> <ul style="list-style-type: none"> – Знімайте ковпаки тільки при підключенні трубопроводу DMX. – Гумові прокладки повинні бути чистими та правильно встановленими. – Замініть пошкоджені гумові прокладки.
3	Стійка пристрою <ul style="list-style-type: none"> – Забезпечує безпечний стан насоса. – Фіксоване прикручування можливе на землі
4	Вихід (нагнітальний патрубок) <ul style="list-style-type: none"> – Ø 75 мм (3 дюйми)
5	Вхід (всмоктувальний патрубок) <ul style="list-style-type: none"> – Ø 75 мм (3 дюйми)

Характеристики

- Тестування систем фільтрації OASE ProfiClear Premium та ProfiClear Classic.
- Відмінні послуги підтримки для складних систем фільтрів або великих джерел і водоспадів.
- Просування крупинок бруду розміром до 6 мм.
- Ергономічна рукоятка для безпечного транспортування.
- Суха установка із зануренням.
- Підходить для використання у плавальних і купальних водоймах (при роботі в зовнішній насосній камері).

Формування тонкого нальоту іржі — це звичайне явище й не впливає на функціонування висоміткульного насоса.

Seasonal Flow Control (SFC)

При увімкненні функції SFC насос автоматично оптимізує витрату та висоту подачі води. При цьому об'єм води та висота подачі зменшуються на 50 %. Пристрій впродовж усього року пристосовується до відповідної екології ставка, підтримує біологію ставка за допомогою циркуляції води, яка залежить від температури (зимовий, міжсезонний та літній режими).

Функція SFC вмикається й вимикається за допомогою AquaMax Eco Control. За допомогою SFC знижується енергоспоживання насоса, без SFC насос працює постійно на максимальній швидкості. SFC не працює при сухому встановленні. При використанні механічної лопати-струг, фільтра супутника або пристрою управління OASE InScenio рекомендується, в залежності від виду пристрою, вимкнути функцію SFC.

Використання пристрою за призначенням

AquaMax Eco Titanium 50000, надалі «Пристрій», використовувати лише як описано нижче.

- Для перекачування звичайної води з водоймищ для фільтрів, водоспадів та струмків.
- Експлуатація з дотриманням технічних характеристик.
- Експлуатація з дотриманням рекомендованого вмісту води.

На прилад поширюються наступні обмеження:

- Не використовувати у ставку, призначеному для плавання.
- Забороняється перекачувати за допомогою пристрою інші рідини, крім води.
- Ніколи не експлуатувати без подачі води.
- Не для комерційного або промислового використання.
- Не допускати контакту з хімікатами, харчовими продуктами, легкозаймистими та вибуховими матеріалами
- Не підключати до водопроводу в будинку.

Правила техніки безпеки

Цей пристрій може бути джерелом небезпеки для людей та майна у разі неналежного його використання або використання не за призначенням чи недотримання правил техніки безпеки.

Цим пристроєм дозволяється користуватися дітям від 8 років, а також особам з обмеженими фізичними, сенсорними або розумовими можливостями, а також з недостатнім досвідом та знаннями, лише під наглядом або за умови, що вони проінструктовані щодо безпечного використання приладу і розуміють пов'язані з ним ризики. Не дозволяйте дітям грати з пристроєм. Діти не повинні виконувати очищення або обслуговування пристрою без нагляду.

Небезпека через контакт води з електрикою

- При неправильному підключенні або неналежному поводженні контакт води і електрики може призвести до смерті або важких ушкоджень від удару струмом.
- Перш ніж занурити руки у воду, обов'язково відключіть всі прилади, які знаходяться у воді, від джерела напруги.

Електричний монтаж згідно з правилами

- Електромонтаж повинен відповідати національним будівельним інструкціям і виконуватися тільки кваліфікованими електриками.
- Особа вважається кваліфікованим електриком, тільки якщо вона на підставі професійного навчання, знання й досвіду підходить для виконання й оцінки доручених робіт. Спеціаліст також повинен вміти визначати можливі небезпеки, дотримуватися чинних регіональних і національних норм, присписів і положень.
- У разі виникнення питань і проблем звертайтеся до фахівця-електрика.
- Приєднання приладу можна виконувати лише у випадку, якщо електричні характеристики приладу збігаються з даними джерела струму. Дані приладу містяться на заводській таблиці, на пакуванні або в цій інструкції.
- Прилад повинен бути захищений за допомогою захисного пристрою від струму uszkodження з максимальним розрахунковим струмом 30 мА.
- Подовжувачі й розподільники (наприклад, колодки) повинні бути призначені для використання на відкритому повітрі (захищені від водяних бризок).
- Захистіть рознімні з'єднання від потрапляння вологи.
- Підключайте прилад тільки до розетки, змонтованої згідно з інструкцією.

Найдіна експлуатація

- При роботі пристрою вмикається магніт із сильним магнітним полем, що може вплинути на кардіостимулятор або імплантований дефібрилятор (ICD). Зберігайте відстань принаймні в 20 см між імплантатом і магнітом.
- При пошкодженні електричних кабелів або корпусу експлуатувати пристрій заборонено.
- Переносити чи тягнути пристрій за електричний кабель заборонено.
- Кабелі слід прокладати так, щоб захистити їх від uszkodжень; стежити за тим, щоб не створювати небезпеку падіння для людей.
- Відкривайте корпус пристрою або його компонентів лише в тому разі, якщо в інструкції є чіткі вказівки щодо цього.
- Проводьте на пристрої тільки ті роботи, які описані в цій інструкції. Якщо не вдається усунути проблеми, зверніться до авторизованого сервісного центру або в разі сумнівів до виробника.
- Використовуйте лише оригінальні запасні частини і оригінальні комплектуючі до пристрою.
- Ніколи не здійснюйте технічних змін на пристрої.
- З'єднувальні проводи не підлягають заміні. У разі uszkodження шнура прилад або його компоненти мають бути утилізованими.
- Не застосовуйте пристрій, якщо у воді знаходяться люди!
- Розетку та мережевий штекер береги від попадання вологи.

Встановлення та підключення



Увага! Небезпечна електрична напруга.

Можливі наслідки: смерть або важкі травми.

Профілактичні заходи:

- Електричні пристрої та вмонтовані модулі з номінальною напругою $U > 12$ В змінного струму або $U > 30$ В постійного струму, які знаходяться у воді: вимикати напругу на пристроях і вмонтованих модулях, перш ніж торкатися води.
- Перед проведенням робіт на пристрої відключити його від напруги.
- Слід вжити заходів, щоб запобігти ненавмисному вмиканню.

Занурення пристрою



Увага! Машина швидко крутиться.

Можливі наслідки: серйозні травми внаслідок відрізання кінцівок.

Запобіжні заходи:

- установити насос у насосну камеру та натягнути захисний кожух (допоміжне обладнання, артикул № 43329) на всмоктувальний патрубок.
- Установити насос у насосну камеру та захистити насосну камеру від несанкційованого доступу (заблокувати або закрутити доступ за допомогою замка).

D, E

- Ніколи не використовуйте прилад у водоймі.
- Плавальний ставок або басейн, в якому можуть знаходитися люди:
 - Установити пристрій на відстані щонайменше 2 м від краю води.
- Прилад може працювати лише нижче рівня води.
- Встановіть насос із стійкою пристрою горизонтально на відповідну основу. Повністю прикрутіть стійку пристрою до основи.
- Накрутити трубу DN 75 на вихід.
- Захистити вхід насоса від непередбачуваного втручання:
 - захисний кожух (допоміжне обладнання, артикул № 43329) натягнути на вхід або
 - захистити насосну камеру від несанкційованого доступу (заблокувати або закрутити доступ за допомогою замка).
- Положення вихідного отвору насоса змінне. Для зміни положення необхідно покрутити корпус насоса.

Установка пристрою в сухому місті

D, F

- Плавальний ставок або басейн, в якому можуть знаходитися люди:
 - Установити пристрій на відстані щонайменше 2 м від краю води.
- Не піддавати пристрій впливу прямих сонячних променів.
- Установити насос горизонтально на твердій поверхні й затягнути.
- Накрутити трубу DN 75 на вхід і вихід.
- Положення вихідного отвору насоса змінне. Для зміни положення необхідно покрутити корпус насоса.

Монтаж з'єднань

Необхідно виконати наступні дії:

F

Зніміть захисний ковпак.

Підключення труби DN 75.

Поверніть корпус насоса

Необхідно виконати наступні дії:

G

Викрутіть гвинти та зніміть насос зі стійки пристрою.

Викрутіть чотири гвинти і зніміть корпус насоса.

Прокрутіть корпус насоса, покладіть на двигун і закріпіть його за допомогою чотирьох гвинтів.

Приєднайте насос до стійки пристрою та прикрутіть гвинтами.

Підключення злучного жильника DMX

Необхідно виконати наступні дії:

- B, C

Від'єднати захисний ковпак від приладу.

Насадити штепсель на мережевий кабель і закріпити його за допомогою двох гвинтів (макс. 2,0 Нм).

- Гумова прокладка повинна бути чиста і правильно встановлена.
- Пошкоджену гумову прокладку необхідно замінити.
- Приєднати штепсель до лівої втулки DMX/RDM.



AMX0034

Вказівка!

При потраплянні води до втулок DMX/RDM прилад буде пошкоджено.

- Закрийте втулки DMX/RDM затичками DMX/RDM або захисними ковпаками.

Введення в експлуатацію



Чутливі електричні елементи!

Можливі наслідки: пристрій руйнується.

Застережні заходи: не приєднуйте пристрій до джерела живлення з можливістю регулювання яскравості.

При запуску насос автоматично проводить попередньо запрограмовану самодіагностику, яка займає приблизно 2 хвилини (**Environmental Function Control (EFC)**). Насос визначає, в якому стані він знаходиться: без води/в заблокованому чи в зануреному. Якщо насос знаходиться в сухому/заблокованому стані, він автоматично вимикається приблизно через 90 секунд. У разі неполадки відключити пристрій від електромережі і наповнити насос водою або видалити сторонній предмет, який блокує роботу насоса. Після цього пристроєм знову можна користуватися.

Увімкнення насоса

- Підключити пристрій до електромережі.
- Увімкнути насос за допомогою AquaMax Eco Control.
 - Пристрій вмикається автоматично після підключення до мережі.

Вимкнення насоса

- Пристрій вимикається через AquaMax Eco Control.
- Від'єднайте пристрій від електромережі.

Усунення несправностей

Несправність	Причина	Усунення
Насос не запускається	Відсутня напруга живлення	<ul style="list-style-type: none"> – Перевірити напругу в мережі – Перевірити кабелі живлення
Насос не працює	Дуже забруднена вода	<ul style="list-style-type: none"> – Очистити насос. Після охолодження двигуна насос автоматично увімкнеться.
	Турбіна заблокована	<ul style="list-style-type: none"> – Дістати вилку з розетки і видалити сторонній предмет. Потім знову увімкнути насос.
Недостатня потужність	Робоче колесо погано рухається	<ul style="list-style-type: none"> – Почистити
	Надто великі втрати на лініях подачі	<ul style="list-style-type: none"> – Вибрати шланг більшого діаметру – Зменшити довжину шланга до необхідного мінімуму – Уникати використання зайвих з'єднувальних елементів
Через короткий проміжок часу насос вимикається	Дуже забруднена вода	<ul style="list-style-type: none"> – Очистити насос. Після охолодження двигуна насос автоматично увімкнеться.
	Занадто висока температура води	<ul style="list-style-type: none"> – Температура води не повинна перевищувати +35 °С. Після охолодження двигуна насос автоматично увімкнеться.
	Турбіна заблокована	<ul style="list-style-type: none"> – Дістати вилку з розетки і видалити сторонній предмет. Потім знову увімкнути насос.
	Насос працював без води	<ul style="list-style-type: none"> – Заповнити насос водою. При використанні у ставку повністю занурити пристрій.

Чистка і догляд



Увага! Небезпечна електрична напруга.

Можливі наслідки: смерть або важкі травми.

Профілактичні заходи:

- Електричні пристрої та вмонтовані модулі з номінальною напругою $U > 12$ В змінного струму або $U > 30$ В постійного струму, які знаходяться у воді: вимикати напругу на пристроях і вмонтованих модулях, перш ніж торкатися води.
- Перед проведенням робіт на пристрої відключити його від напруги.
- Слід вжити заходів, щоб запобігти ненавмисному вмиканню.

Пристрій очистити



Вказівка!

Рекомендації щодо регулярного чищення:

- очищувати прилад за необхідності, але щонайменше 2 рази на рік.
- В жодному разі не застосовуйте агресивні мийні засоби або хімічні розчини, тому що вони можуть зруйнувати корпус або негативно вплинути на функціонування приладу.
- Рекомендовані засоби для чищення при стійкому вапняному відкладенні:
 - Фільтр насоса PumpClean від OASE.
 - Побутові засоби для чищення на основі оцтової кислоти та хлору.
- Почистіть насос ззовні.
 - Для допомоги використовуйте м'яку щітку.
 - Формування тонкого нальоту іржі — це звичайне явище й не впливає на функціонування.
- Ретельно промити всі деталі чистою водою після чистки.

Заміна турбіни



Посилання!

Робоче колесо запускається підшипником у блоці двигуна. Цей підшипник є швидкозношуваною деталлю й замінюється разом із робочим колесом.

- Заміна підшипника вимагає спеціальних навичок та інструментів. Заміну підшипника має виконувати дилер OASE, або надішліть насос до OASE.



Посилання!

У робочому колесі є сильний магніт, магнітні частинки (наприклад залізна тирса) притягуються.

- Під час установки робочого колеса слід повністю уникати липких частинок. Залишені частки можуть завдати непоправну шкоду робочому колесу та блоку двигуна.

Умова:

- Від'єднати трубу від входу та виходу.
- Захист від пошкоджень: Надягнуті захисні ковпаки на вхід та вихід.

Необхідно виконати наступні дії:

Н

Викрутіть гвинти та зніміть насос зі стійки пристрою.

Викрутіть чотири гвинти і зніміть корпус насоса.

Витягти робоче колесо та за необхідності замінити його.

- За необхідності робоче колесо привести в рух важелем за допомогою викрутки з широким робочим кінцем. Зібрати пристрій у зворотній послідовності.

Деталі, що швидко зношуються

Указані компоненти відносяться до деталей, що швидко зношуються; дія умов гарантії на них не поширюється:

- Турбіна
- Підшипник у блоці двигуна

Збереження пристрою, в т. ч. взимку

Пристрій не морозостійкий і в умовах очікування морозу його необхідно витягнути та зберігати.

Зберігайте пристрій відповідним способом:

- Повністю очистіть прилад. Перевірте його на наявність пошкоджень та замініть пошкоджені деталі.
- Забезпечте захист електричних з'єднань від вологи та забруднення.
- Занурте насос у воду та забезпечте захист від замерзання.
- Ніколи не занурюйте штекер у воду.

Ремонт

У наступних випадках ремонт неможливий. Необхідно замінити прилад.

- Для пошкодженої деталі немає запасної схваленої OASE деталі.
- Порушене фіксоване підключення приладу до електричного дроту.

Утилізація



Не можна утилізувати цей пристрій разом із домашнім сміттям! Використовуйте передбачену для цього систему. За допомогою обрізання кабелю пристрій стане непридатним для роботи.

Перевод руководства по эксплуатации - оригинала

Указания к настоящему руководству по эксплуатации

Рады приветствовать вас в компании OASE Living Water. Приобретя данную продукцию **AquaMax Eco Titanium 50000**, Вы сделали хороший выбор.

Перед первым использованием прибора тщательно прочитайте инструкцию по эксплуатации и ознакомьтесь с прибором. Все работы с данным прибором и на нем разрешается проводить только при соблюдении условий данного руководства по эксплуатации.

Для обеспечения правильной и безопасной эксплуатации обязательно соблюдайте инструкции по технике безопасности.

Тщательно храните данную инструкцию по эксплуатации. В случае изменения владельца, передайте ему также и инструкцию по эксплуатации.

Символы, используемые в данном руководстве по эксплуатации

Используемые в данном руководстве по эксплуатации символы обозначают следующее:



Опасность получения телесных повреждений от опасного электрического напряжения.

Символ указывает на непосредственно угрожающую опасность, вследствие которой может наступить смерть или могут образоваться тяжелые травмы, если не будут приняты соответствующие меры.



Опасность получения телесных повреждений от общего источника опасностей

Символ указывает на непосредственно угрожающую опасность, вследствие которой может наступить смерть или могут образоваться тяжелые травмы, если не будут приняты соответствующие меры.



Важное указание для обеспечения безотказной функции.

A Ссылка на один или несколько рисунков. В этом примере: ссылка на рис. А.

→ Ссылка на другую главу.

Объём поставок

<input type="checkbox"/> A	AquaMax Eco Titanium 50000
1	Насос
2	AquaMax Eco Control
3	Рамы держателя для настенного крепления, в качестве разъема для штыря, вводимого в землю, или зажимов
4	Штырь
5	Зажим для крепления на ручке насоса
6	Руководство по эксплуатации AquaMax Eco Control
7	Защитный колпачок – Защищает от тяжелых травм при работе насоса, если к входу и выходу не подсоединены трубы. – Аккуратно храните защитные колпачки и устанавливайте их на место сразу же после демонтажа труб.

Описание изделия

<input type="checkbox"/> B	AquaMax Eco Titanium 50000
1	Корпус насоса – Положение выхода регулируемое, так как корпус насоса может быть установлен с разворотом на 90°.
2	Подключение кабеля DMX – Управление насосом осуществляется с помощью DMX/RDM с AquaMax Eco Control или InScenio FM-Master WLAN (опционально). – Данное руководство не содержит описание процесса подключения и эксплуатации DMX/RDM. Обратитесь к своему продавцу или в OASE. Важно Влажность в зоне подключения может привести к повреждениям насоса. – Снимать защитные колпачки можно только при подключении кабелей DMX. – Резиновые уплотнители должны быть чистыми и точно подогнанными. – Заменить поврежденные резиновые уплотнители.
3	Лапка прибора – Отвечает за безопасное положение насоса. – Возможно фиксированное резьбовое соединение на основании.
4	Выход (напорный патрубок) – Ø 75 мм (3")
5	Вход (всасывающий патрубок) – Ø 75 мм (3")

Технические характеристики

- Рекомендуется для систем фильтров OASE Filtersysteme ProfiClear Premium и ProfiClear Classic.
- Прекрасная производительность при использовании даже в сложных фильтровальных установках, в больших ручьях и водопадах.
- Перекачка крупных загрязнений с размером частиц до 6 мм.
- Эргономическая ручка для безопасной транспортировки.
- Устанавливается в погруженном положении и всухую.
- Подходит для использования в прудах для купания (при эксплуатации в находящейся снаружи насосной камере).

Образование тонкого слоя ржавчины на корпусе является нормой и не влияет на работу насоса.

Seasonal Flow Control (SFC)

При включенной функции SFC насос сам оптимизирует количество воды и высоту подачи. При этом количество воды и высота подачи сокращается до 50 %. При помощи системы сезонного регулирования потока (SFC) прибор круглый год настраивается на экологию пруда и поддерживает биологию пруда благодаря циркуляции воды в зависимости от температуры (зимний период, переходный период и летний период).

Функция SFC включается и выключается с помощью AquaMax Eco Control. С помощью функции SFC снижается потребляемая мощность насоса, без функции SFC насос постоянно работает с максимальным числом оборотов. Функция SFC не работает при сухой установке насоса. При использовании шлакоотделителя, вспомогательного фильтра или регулирующего прибора InScenio (принадлежности OASE) может быть рекомендовано, в зависимости от установки, отключение функции SFC.

Использование прибора по назначению

AquaMax Eco Titanium 50000, далее называемое "Устройство", разрешается использовать исключительно так, как указано ниже:

- Для перекачивания обычной воды из водоемов для фильтров, водопада и ручьев.
- Эксплуатация при соблюдении технических данных.
- Эксплуатация при соблюдении рекомендуемых значений воды.

На прибор распространяются следующие ограничения:

- Использовать в прудах для плавания не разрешается.
- Никогда не перекачивайте другие жидкости, кроме воды.
- Никогда не эксплуатируйте без протока воды.
- Не разрешается использование ни для производственного, ни для промышленного назначения.
- Не использовать в контакте с химикатами, пищевыми продуктами, легковоспламеняющимися или взрывчатыми материалами.
- Не подключайте к домашнему водоснабжению.

Указания по мерам предосторожности

От данного устройства может исходить опасность для людей и материальных ценностей, если оно будет использоваться ненадлежащим образом или не по назначению, или если не будут соблюдаться указания по технике безопасности.

Дети от 8 лет и старше, а также люди с ограниченными физическими, органолептическими или ментальными возможностями, люди с небольшим опытом и объемом знаний могут пользоваться этим устройством, находясь при этом под контролем взрослых или получив от них советы по безопасному обращению с устройством и поняв опасности при работе с ним. Дети не должны играть с устройством. Дети не должны чистить или ремонтировать устройство без надлежащего контроля со стороны взрослых.

Опасность из-за контакта воды с электричеством

- При неправильном подключении или ненадлежащем обращении контакт воды с электричеством может привести к смерти или тяжёлым повреждениям от удара током.
- Прежде чем погрузить руки в воду, обязательно отключите все находящиеся в воде приборы от источника напряжения.

Электрический монтаж согласно предписанию

- Электромонтаж должен соответствовать национальным строительным инструкциям и должен производиться только квалифицированными электриками.
- Лицо считается квалифицированным электриком, только когда оно на основании профессионального обучения, знания и опыта подходит для выполнения и оценки порученных работ. Выполнение работы в качестве специалиста включает в себя знание возможных опасностей и соблюдение определенных региональных и национальных норм, директив и предписаний.
- При возникновении вопросов и проблем обращайтесь к специалисту-электрику.
- Подсоединение прибора можно производить только в том случае, когда электрические характеристики прибора совпадают с данными источника тока. Данные прибора находятся на заводской табличке, на упаковке или в данном руководстве.
- Прибор должен быть защищен посредством защитного устройства от тока повреждения с максимальным расчетным током 30 мА.
- Удлинитель и распределители (например, колодки) должны быть предназначены для использования на открытом воздухе (защищены от водяных брызг).
- Защищите разъемные соединения от попадания влаги.
- Подключайте прибор только к розетке, смонтированной по инструкции.

Надёжная эксплуатация

- Рабочий узел содержит магнит с сильным магнитным полем, которое может повлиять на работу кардиостимулятора или имплантированных дефибрилляторов (ICD). Соблюдать минимальное расстояние в 20 см между имплантатом и магнитом.
- Устройство нельзя использовать, если повреждена электрическая проводка или корпус.
- Не переносите и не тяните устройство, держа его за электрический кабель!
- Укладывайте кабель с защитой от повреждений и убедитесь в том, что через него нельзя споткнуться.
- Открывайте корпус устройства или принадлежające к нему части только тогда, если в руководстве по эксплуатации на это четко указано.
- В устройстве нужно выполнять только те работы, которые описаны в данном руководстве по эксплуатации. Если трудности в работе устройства не устраняются, тогда просим обратиться в авторизованную сервисную службу или в случае сомнения прямо к изготовителю.
- Используйте только оригинальные запасные части и оригинальные комплектующие к устройству.
- Запрещается вносить изменения в конструкцию устройства.
- Соединительные провода не подлежат замене. При повреждении шнура прибор или его компоненты должны быть утилизированы.
- Эксплуатируйте прибор только тогда, когда в воде никто не находится!
- Розетку и сетевой штекер беречь от попадания влаги.

Установка и подсоединение



Внимание! Опасное электрическое напряжение.

Возможные последствия: Смерть или тяжелые травмы.

Меры защиты:

- Электрические приборы и установки с расчетным номинальным напряжением $U > 12$ В переменного тока или $U > 30$ В постоянного тока, которые находятся в воде: перед прикосновением к воде отключать напряжение, подаваемое на приборы и установки.
- Перед работами на приборе отключать подаваемое на него напряжение.
- Обеспечивать защиту от непреднамеренного включения.

Установка устройства в погруженном положении



Внимание! Машина быстро крутится.

Возможные последствия: серьезные травмы вследствие отрезания конечностей.

Меры безопасности:

- установить насос в насосную камеру и натянуть защитный кожух (вспомогательное оборудование, артикул № 43329) на всасывающий патрубок.
- Установить насос в насосную камеру и защитить насосную камеру от несанкционированного доступа (заблокировать или закрутить доступ с помощью замка).

D, E

- Никогда не использовать прибор в пруду для купания.
- Плавательный пруд или бассейн, в котором могут находиться люди:
 - Прибор устанавливается на расстоянии не менее 2 м от воды.
- Эксплуатировать прибор только ниже уровня поверхности воды.
- Установите насос с помощью ножек горизонтально на прочную основу. Привинтите ножки насоса к основе.
- Накрутить трубу DN 75 на выход.
- Защитить вход насоса от непредвиденного вмешательства:
 - защитный кожух (вспомогательное оборудование, артикул № 43329) натянуть на вход или
 - защитить насосную камеру от несанкционированного доступа (заблокировать или закрутить доступ с помощью замка).
- Положение выхода насоса регулируется. Для другого положения необходимо повернуть корпус насоса.

Установка прибора в сухом месте

D, F

- Плавательный пруд или бассейн, в котором могут находиться люди:
 - Прибор устанавливается на расстоянии не менее 2 м от воды.
- Не подвергать прибор воздействию прямых солнечных лучей.
- Установить насос горизонтально на твердой поверхности и затянуть.
- Накрутить трубу DN 75 на вход и выход.
- Положение выхода насоса регулируется. Для другого положения необходимо повернуть корпус насоса.

Смонтировать соединения

Необходимо выполнить следующие действия:

F

Снимите защитный колпачок.

Подсоедините трубы DN 75.

Повернуть корпус насоса

Необходимо выполнить следующие действия:

G

Открутите винты и снимите насос с ножек.

Открутить четыре винта и снять корпус насоса.

Повернуть корпус фильтра, установить на двигатель и закрепить с помощью четырех винтов.

Установите насос на ножки и закрепите его с помощью винтов.

Подключение соединительного кабеля DMX

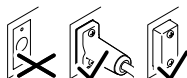
Необходимо выполнить следующие действия:

В, С

Уберите защитный колпачок с устройства.

Вставьте разъем соединительного кабеля и закрепите при помощи двух винтов (макс. 2,0 Нм).

- Резиновый уплотнитель должен быть чистым и точно подогнанным.
- Замените поврежденный резиновый уплотнитель.
- Подключите разъем только к левой втулке DMX/RDM.



AMX0034

Указание!

Попадание воды во втулку DMX/RDM приведет к поломке устройства.

- Закройте втулки DMX/RDM при помощи разъема DMX/RDM или защитного колпачка.

Пуск в эксплуатацию



Чувствительные электрические конструктивные элементы!

Возможные последствия: Разрушение прибора.

Защитные меры: Не подключать прибор к источнику питания с возможностью регулирования яркости.

При пуске в эксплуатацию насос автоматически выполняет предустановленную программу самодиагностики, что занимает около двух минут (**Environmental Function Control (EFC)**). При этом насос опознает работает ли он всухую / с блокированием или находится в погруженном состоянии. В режиме работы всухую / с блокированием насос автоматически отключается примерно через 90 секунд. В случае неисправности отключите подачу электропитания и погрузите насос в воду или устраните неисправность. После этого Вы снова можете эксплуатировать прибор.

Включение насоса

- Подсоединить устройство к электросети.
- Включить насос с помощью AquaMax Eco Control.
 - Устройство включается автоматически при подключении к сети.

Выключение насоса

- Выключите устройство с помощью AquaMax Eco Control.
- Отключите устройство от электросети.

Устранение неисправностей

Неисправность	Причина	Устранение
Насос не запускается	Отсутствует напряжение в сети	<ul style="list-style-type: none"> – Проверить сетевое напряжение – Проверить питающие кабели
Насос не перекачивает жидкость	Сильное загрязнение воды	– Очистите насос. После охлаждения электромотора насос снова автоматически включается.
	Рабочий узел заблокирован	– Извлеките штекер и устраните помеху. Затем снова включите насос.
Недостаточная производительность насоса	Тяжелый ход рабочего узла	– Очистить
	Слишком высокие потери в подводящих линиях	<ul style="list-style-type: none"> – Использовать шланги с большим диаметром – Уменьшить длину шланга до необходимого минимума – Избегать ненужных соединительных элементов
После короткой работы насос отключается	Сильное загрязнение воды	– Очистите насос. После охлаждения электромотора насос снова автоматически включается.
	Слишком высокая температура воды	– Соблюдайте максимально допустимую температуру воды + 35°C. После охлаждения электромотора насос снова автоматически включается.
	Рабочий узел заблокирован	– Извлеките штекер и устраните помеху. Затем снова включите насос.
	Насос работал всухую	– Погрузите насос в воду. При эксплуатации в пруду устройство нужно полностью погрузить в воду.

Очистка и уход



Внимание! Опасное электрическое напряжение.

Возможные последствия: Смерть или тяжелые травмы.

Меры защиты:

- Электрические приборы и установки с расчетным номинальным напряжением $U > 12$ В переменного тока или $U > 30$ В постоянного тока, которые находятся в воде: перед прикосновением к воде отключать напряжение, подаваемое на приборы и установки.
- Перед работами на приборе отключать подаваемое на него напряжение.
- Обеспечивать защиту от непреднамеренного включения.

Прочистить прибор



Указание!

Рекомендации по регулярной очистке:

- чистку прибора осуществлять по необходимости, но не реже 2 раз в год.
- Ни в коем случае не применяйте агрессивные моющие средства или химические растворы, так как они могут разрушить корпус или отрицательно воздействовать на функционирование прибора.
- Рекомендуемое чистящее средство при стойких отложениях извести:
 - Очиститель насоса PumpClean OASE.
 - Бытовое моющее средство без содержания хлора и уксуса.
- Очистите насос снаружи.
 - Для этой цели используйте мягкую щетку.
 - Образование тонкого слоя ржавчины на корпусе является нормой и не влияет на работу.
- После очистки тщательно промыть все детали чистой водой.

Замена рабочего узла



Указание!

Рабочий узел в моторном блоке вращается с помощью упорного подшипника. Этот подшипник является изнашивающейся деталью и должен меняться одновременно с рабочим узлом.

- Замена блока требует особых знаний и инструментов. Поручите своему продавцу OASE заменить подшипник или отправьте насос в OASE.



Указание!

Рабочий узел содержит сильный магнит, который притягивает магнитные частицы (напр., железную стружку).

- При монтаже полностью освободить рабочий узел от прилипших частиц. Оставшиеся частицы могут причинить рабочему узлу и моторному блоку непоправимый вред.

Исходное условие:

- Трубы на входе и выходе демонтированы.
- Защита от травм: Защитные колпачки на входе и выходе установлены.

Необходимо выполнить следующие действия:

Н

Открутите винты и снимите насос с ножек.

Открутить четыре винта и снять корпус насоса.

Извлечь рабочий узел и при необходимости заменить его.

- В случае необходимости осторожно вытянуть рабочий узел отверткой с широким рабочим концом.

Собрать прибор в обратной последовательности.

Изнашивающиеся детали

Следующие компоненты являются изнашивающимися частями, на них гарантия не распространяется:

- Рабочий узел
- Подшипник в моторном блоке

Хранение прибора, в т.ч. зимой

Устройство не устойчиво к низким температурам, при ожидаемых заморозках его нужно демонтировать и убрать на хранение.

Правильное хранение устройства:

- Тщательно очистить устройство, проверить на наличие повреждений, заменить поврежденные детали.
- Защитить электрические разъемы от влаги и загрязнений.
- Храните насос погруженным в емкость с водой в защищенном от мороза месте.
- Не опускайте штекер в воду.

Ремонт

В следующих случаях ремонт невозможен. Необходимо заменить прибор.

- Для неисправной детали отсутствует запасная, которая была бы допущена OASE.
- Соединенный с прибором электрический кабель поврежден.

Утилизация



Не утилизировать данный прибор вместе с домашним мусором! Используйте предусмотренную для этого систему. Приведите устройство в состояние, непригодное для использования, путем отрезания кабеля.

原版使用说明书的翻译

本使用说明书的注意事项

欢迎您购买欧亚瑟活水 (OASE Living Water) 公司产品。购买本产品，**AquaMax Eco Titanium 50000** 是您的正确选择。首次使用本设备之前请仔细阅读本使用说明书并熟悉本设备。所有在本设备上的工作以及用本设备从事的工作都必须按照本说明书进行。

请务必遵守安全注意事项，以便正确及安全地使用设备。

请妥善保管本使用说明书。转让设备时请连同本使用说明书一起转交。

本使用说明书中的图标

在本使用说明书中使用的图标具有以下含义：



由危险的电压造成人员受伤的危险

该图标表示，如果不采取相应措施，可能会有立即导致死亡或者重伤的危险发生。



一般危险源造成的人员伤害危险

该图标表示，如果不采取相应措施，可能会有立即导致死亡或者重伤的危险发生。



为了能无故障运行而作的重要提示。

□ A 参引到一个或者多个图片。在本例中：参引到图 A。

→ 其它章节参引。

供货范围

□ A	AquaMax Eco Titanium 50000
1	泵
2	AquaMax Eco Control
3	用于墙壁固定、容纳地钉或固定夹的支架框
4	地钉
5	用于固定在泵手柄上的固定夹
6	AquaMax Eco Control 使用说明书
7	防护盖 - 用于当入口或出口处没有连接管时，防止运转的泵造成重伤。 - 妥善保管防护盖，并在拆下连接管时将其安上。

产品介绍

□ B	AquaMax Eco Titanium 50000
1	泵壳 - 出口位置可变，因为泵壳可旋转 90° 度安装。
2	DMX 管连接 - 泵可通过带有 AquaMax Eco Control 或 InScenio FM-Master WLAN (可选) 的 DMX/RDM 进行控制。 - 本说明不含 DMX/RDM 的连接和操作描述。请您向专业经销商或 OASE 寻求帮助。 重要 连接处潮湿可能会对泵造成损坏。 - 防护盖仅在连有 DMX 管时才允许取下。 - 橡胶密封垫必须干净，且坐合位置准确。 - 更换损坏的橡胶密封圈。
3	机器支脚 - 用于使泵安稳。 - 可以将其通过螺栓连接固定在地上。
4	出口 (压力套管) - Ø 75 mm (3")
5	入口 (抽吸套管) - Ø 75 mm (3")

产品特点

- 推荐用于 OASE 过滤器系统 ProfiClear Premium 和 ProfiClear Classic。
- 对于高要求的过滤器设备或大流量溪流和瀑布具有出色的泵送能力。
- 可泵送 6 mm 谷物大小的脏物。
- 符合人体工学的便携手柄用于安全搬运。
- 在干燥和水下均可安装使用。
- 适于在户外泳池中使用（要在单独的泵室内使用）。

形成轻度的锈层是正常的，不会影响泵的功能。

Seasonal Flow Control (SFC)

开启 SFC 功能时，泵会自动优化水量和泵送高度。这时，水量和泵送高度会减少 50 %。使用 SFC 功能，设备可以全年根据池塘生态进行自我调节，并通过不同温度时不同的水循环对池塘生物提供适宜环境（冬季模式、过渡模式和夏季模式）。

SFC 功能可通过 AquaMax Eco Control 进行开启和关闭。使用 SFC 时，泵的功率减小，不使用时，泵会一直以最大转速运行。SFC 在干燥安装环境下不起作用。在安装有撇渣器、过滤水泵或 OASE InScenio 控制器时，根据设备情况，可能会建议关闭 SFC 功能。

按规定使用

AquaMax Eco Titanium 50000，后面称为“设备”，仅允许用于以下方面：

- 用于给过滤器、瀑布和小溪系统泵送普通的池塘水。
- 必须在遵守技术数据的前提下运行。
- 根据建议的水当量值相应使用。

以下限制条件适用于本设备：

- 禁止在游泳池中使用。
- 严禁泵送非水液体。
- 严禁在无水流的情况下运行。
- 禁止用于商业或者工业目的。
- 禁止与化学物质、食品、易燃或者易爆物质一起使用。
- 不得接在自来水管上。

安全说明

如果对本设备使用不当以及未用于正确的用途，或者未遵照安全说明来使用，可能造成人员受伤或者财物损坏。

本设备允许8岁以上年龄的儿童和身体行动有些不便、感觉机能有些障碍或者社会行为能力有些缺陷、或者缺乏经验和知识的人员在监督下，或者受过本设备的安全使用指导、而且理解了可能发生的危险后使用。不允许儿童将本设备作为玩具玩耍。清洁处理和使用维护不允许由儿童在未受监督的情况下进行。

水和电的组合会引发危险

- 如果连接不符合规定或者操作不当，则水和电的组合会因触电而导致死亡或者重伤。
- 在将手伸入水中之前，必须切断水中所有设备的电源。

按规定进行电气安装

- 电气安装必须符合国家安装规定，并且只能由专业电工施行。
- 专业电工基于其专业训练、知识和经验有能力和权限评估并完成委托给他的工作。专业人员的工作也包括识别可能的危险以及遵守相关的地区性和国家性标准、细则和规章制度。
- 如有疑问或问题，请您咨询专业电工。
- 只有当设备的电气数据和电源的电气数据一致时，才允许连接设备。设备数据位于设备的铭牌、包装上或在该说明书中。
- 本设备必须通过一个具有最大 30 毫安额定故障电流的故障电流保护装置进行安全保护。
- 延长线和配电器（比如插座板）必须适合于野外使用（防溅水）。
- 防止连接插头受潮。
- 请务必将设备接到按规定安装的插座上。

安全运行

- 水泵的运转单元含有磁场很强的磁铁，会妨碍心脏起搏器或植入式去纤颤器（ICD）的正常功能。医疗植入物与磁铁之间至少应保持 20 厘米的距离。
- 当电线损坏或外壳损坏时，不允许运行本设备。
- 不要拖拽设备的连接导线。
- 敷设导线时要采取保护措施以防止损坏，并保证不会使人跌倒。
- 只有在使用说明书中有明确要求时，才能打开设备的外壳或其配套零件。
- 只能按本使用说明书所述在设备上工作。如果无法自行排除问题，请向经授权的客户服务中心或在有疑问时向制造厂请教。
- 请只使用设备的原装备件和配件。
- 决不要对设备进行技术改造。
- 不能更换连接导线。导线损坏时，必须清除设备或者部件。
- 当没有人员在水中时，才可以运行本设备！
- 请保持插座和电源插头干燥。

安放和连接



注意！具有危险性的电压。

可能的后果： 死亡或重伤。

保护措施：

- 电气设备以及使用测定电压 $U > 12$ V 的交流电或使用测定电压 $U > 30$ V 的直流电的安装在水下的设备：在您入水前关闭该设备，并去除设备的电压。
- 在设备上作业前，关闭设备的电源。
- 防止电源意外接通。

将设备浸入水下安装



注意！ 快速转动的运行单元。

可能后果： 造成截肢等严重伤害。

防护措施：

- 将泵置于泵室中并将防触摸装置（配件，物品编号 43329）旋拧到入口接管上。
- 将泵置于泵室中且在未经许可时不得进入泵室（用锁门上或拧紧入口）。

D, E

- 切勿将本泵在游泳池水下使用。
- 人员可以停留的游泳池或池塘：
 - 必须在远离水面至少 2 m 的位置安装本设备。
- 只允许在水平面之下使用本泵。
- 使用机器支脚将泵水平安装在合适的地上。将机器支脚通过螺栓连接紧固安装在地上。
- 将 DN75 管子旋拧到出口上。
- 防止突然将手伸入泵入口：
 - 将防触摸装置（配件，物品编号 43329）旋拧到入口上或
 - 在未经许可时不得进入泵室（用锁门上或拧紧入口）。
- 泵输出口的位置可改变。若需改变输出口方位，必须将泵体翻转。

干式安放设备

D, F

- 人员可以停留的游泳池或池塘：
 - 必须在远离水面至少 2 m 的位置安装本设备。
- 设备不要受阳光直射。
- 浆泵水平放置在稳固的底座上并拧紧。
- 将 DN75 管子旋拧到入口和出口上。
- 泵输出口的位置可改变。若需改变输出口方位，必须将泵体翻转。

安装接头

步骤如下：

F

取下防护盖。

连接 DN 75 管。

转动泵壳体

步骤如下：

G

拧掉螺栓，并将泵从机器支脚上取下。

取出四条螺丝，取出泵体。

将泵体翻转后放在马达上，再用四条螺丝固紧。

将泵放在机器支脚上，并用螺栓拧紧。

连接 DMX 连接线

步骤如下：

B, C

移除设备上的保护罩。

将连接电缆的插头插上并用两个螺栓固定（最大 2.0 Nm）。

- 橡胶密封垫必须干净和坐合位置准确。
- 更换已经受损的橡胶密封垫。
- 将插头只连接到左边的 DMX/RDM 插口上。



AMX0034

提示！

如果水进入 DMX/RDM 插口，设备将被损坏。

- 封闭带有 DMX/RDM 插头的 DMX/RDM 插口或保护盖。

投入运行



敏感电组件！

可能后果：设备毁坏。

保护措施：不得将设备连接到可调光供电装置上。

投入运行时，泵自动完成预先编程的大约 2 分钟的自检测（**环境功能控制 (EFC)**）。泵可以识别其是否处于干运转状态、被卡住、或浸入状态。当泵干运转或卡住时，大约 90 秒后自动关闭。发生故障时应中止供电并“给泵灌水”或排出障碍。然后就可以重新使该装置投入运行了。

开启泵

- 将机器接通电源。
- 用 AquaMax Eco Control 开启泵。
 - 通电后，机器会立刻启动。

关闭泵

- 使用 AquaMax Eco Control 关闭泵。
- 断开机器电源。

故障排除

故障	原因	对策
泵没有启动。	无线路电压	- 检查线路电压 - 控制输送
泵不供水	水污染严重	- 清理泵。发动机冷却后泵又再次自动启动。
	运行单元受阻	- 拔下电源插头并去除阻塞物。接着再次启动泵。
供水量不足	运行单元运行困难	- 清理
	输送管损失太大	- 选择更大的管道直径 - 将软管长度减小到必要的最小值 - 避免使用不必要的连接件
	水污染严重	- 清理泵。发动机冷却后泵又再次自动启动。
泵短暂运行后关闭	水温过高	- 不超过最高水温 +35 °C。发动机冷却后泵又再次自动启动。
	运行单元受阻	- 拔下电源插头并去除阻塞物。接着再次启动泵。
	泵干转	- 用水没过泵。在池塘中运行时，将设备完全淹没。

清洁和保养



注意！具有危险性的电压。

可能的后果： 死亡或重伤。

保护措施：

- 电气设备以及使用测定电压 $U > 12$ V 的交流电或使用测定电压 $U > 30$ V 的直流电的安装在水下的设备：在您入水前关闭该设备，并去除设备的电压。
- 在设备上作业前，关闭设备的电源。
- 防止电源意外接通。

清洁设备



提示！

定期清洁建议：

- 根据需要进行清洁设备，但每年至少清洁 2 次。
- 严禁使用腐蚀性的清洁剂或者化学溶液，因为这样可能会腐蚀外壳或者影响功能。
- 对于顽固积垢建议采用的清洁剂：
 - OASE 出产的 PumpClean 泵器清洗剂。
 - 不含酸和氯的家用清洁剂。
- 从外部清理泵。
 - 为保护机器，可使用软毛刷。
 - 形成轻度的锈层是正常的，不会影响功能。
- 清洁完毕后，用清水彻底冲洗所有部件。

更换运转单元



提示！

运转单元以一套轴承配合安装在马达缸体里面。该轴承属于易损件，应与运转单元一起更换。

- 更换轴承时需要特殊专业知识和专用工具。因此请委托您的 OASE 经销商更换该轴承，或者将泵寄回给 OASE 公司。



提示！

运转单元含有一块强力磁铁，可吸住磁性的颗粒（例如：铁屑）。

- 在装入运转单元时，应将吸附颗粒清除。未被清除的颗粒可对运转单元和马达缸体造成无法修复的损伤。

前提：

- 拆卸下入口和出口的管子。
- 预防伤害：插上入口和出口的防护盖

步骤如下：

□ H

拧掉螺栓，并将泵从机器支脚上取下。

取出四条螺丝，取出泵体。

将运转单元拔出并检查，必要时更换。

- 可用宽口套头扳手将运转单元小心拧出。

按相反的顺序组装设备。

磨损件

以下元件是磨损件，不在保修范围内：

- 运转单元
- 马达缸体内的轴承

存放 / 过冬

该机器不具备防冻保护，必须在严寒到来之前进行拆除和贮藏。

请如此正确放置机器：

- 彻底清理机器，检查是否损坏，如有损坏部件则对其进行更换。
- 保护电气连接不要潮湿和脏污。
- 在水中防冻置放泵。
- 插头不可浸入水中。

修理

在以下情况下，无法进行修理。必须更换水泵。





- 对于损坏部件，不具备获得 OASE 许可的备件。
- 一条与水泵连接的电路已损坏。

丢弃处理



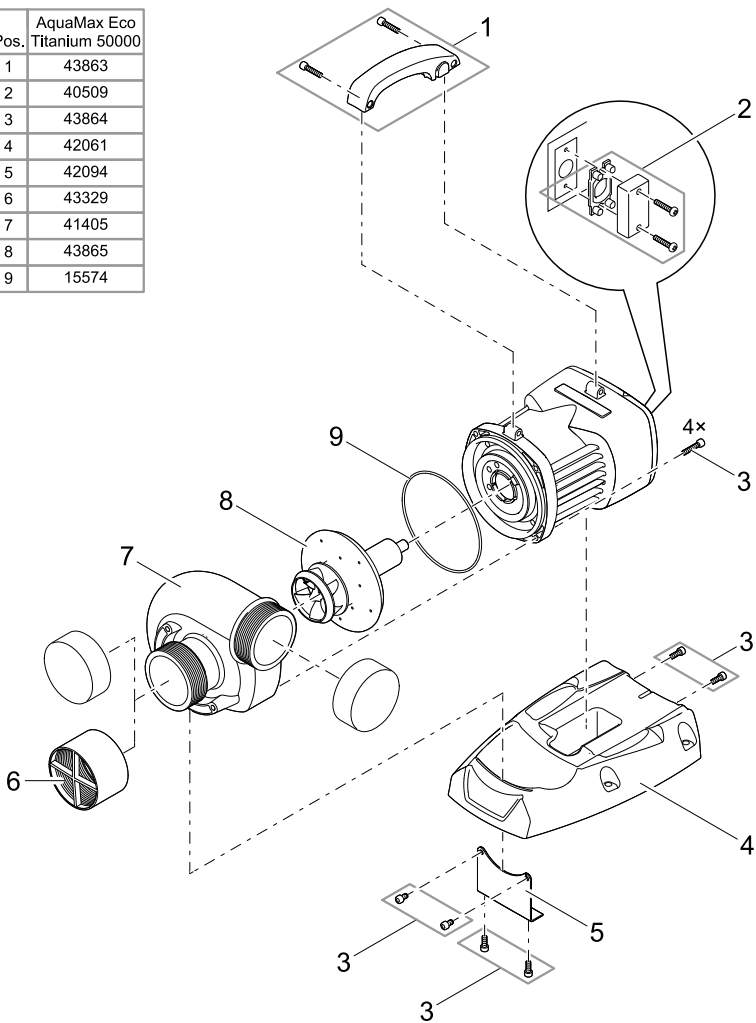
本设备不允许当作生活垃圾丢弃处理！请您使用为此准备的回收系统。事前通过剪断电缆将此设备报废。

DE	Anschlussspannung	Leistungsaufname	Förderleistung	Wasserhöhe	Tauchtiefe	Eingang	Ausgang	Kabellänge	Abmessungen	Gewicht
EN	Mains voltage	Power consumption	Flow rate	Head height	Immersion depth	Input	output	Cable length	Dimensions	Weight
FR	Tension de raccordement	Puissance absorbée	Capacité de refoulement	Colonne d'eau	Profondeur d'immersion	arrivée	sortie	Longueur de câble	Dimensions	Poids
NL	Aansluitingspanning	Vermogensopname	Pompcapaciteit	Waterkolom	Dompeldiepte	input	output	Kabel lengte	Afmetingen	Gewicht
ES	Tensión de conexión	Consumo de potencia	Capacidad de elevación	Columna de agua	Profundidad de inmersión	Entrada	Salida	Longitud del cable	Dimensiones	Peso
PT	Tensão de conexão	Potência absorvida	Débito	Coluna de água	Profundidade de imersão	Entrada	Saída	Comprimento do cabo	Dimensões	Peso
IT	Tensione di attacco	Potenza assorbita	Portata	Colonna d'acqua	Profondità d'immersione	entrata	uscita	Lunghezza cavo	Dimensioni	Peso
DA	Tilslutningsspænding	Effektforbrug	Transportkapacitet	Vandshøjde	Bassinddybde	indgang	udgang	Ledningslængde	Dimensioner	Vægt
NO	Nettspenning	Effektforbruk	Kapasitet	Vannshøyde	Nedsenkningsdybde	inngang	utgang	Kabel lengde	Mål	Vekt
SV	Anslutningsspänning	Effekt	Matningsprestanda	Vattenpelare	Doppringsdjup	ingång	utgång	Kabelängd	Mått	Vikt
FI	Verkköjännite	Ottoteho	Syöttöteho	Vesipylväs	Uputussyvyys	sisääntulo	ulostulo	Kaapelin pituus	Mitat	Paino
HU	Csatlakoztatási feszültség	Teljesítményfelvétel	Szállítási teljesítmény	Vízoszlop	Mérlési mélység	bemenet	kimenet	Kábelhossz	Méretek	Súly
PL	Napięcie przyłączeniowe	Pobór mocy	Wydajność pompowania	Stup wody	Głębokość zanurzenia	wlot	wylot	Długość kabla	Wymiary	Ciężar
CS	Pripojovací napětí	Příkon	Dopravní výkon	Vodní sloupec	Hĺbokka ponorenia	Vstup	Výstup	Delka kabelu	Rozměry	Hmotnost
SK	Napájacie napätie	Prikon	Dopravný výkon	Vodný stĺpec	Hĺbka ponorenia	Vstup	Výstup	Dĺžka kábla	Rozmery	Hmotnosť
SL	Priključna napetost	Poraba moči	Črpana zmogljivost	Vodni steber	Polopna globina	vstop	iztok	Dožina kabela	Dimenzije	Teža
HR	Priključni napon	Potrošnja energije	Protočni kapacitet	Vodeni stup	Dubina uranjanja	Ulaz	izlaz	Duljina kabela	Dimenzije	Masa
						prilagodnih priključaka crjeva	prilagodnih priključaka crjeva			
RO	Tensiune de conexiune	Putere consumată	Debit de pompare	Coloană de apă	Adâncime de imersie	Intrare	ieșire	Lungime cablu	Dimensiuni	Masă
BG	Напрежение в точката на свързване	Потребявана мощност	Дебит	Воден стълб	дълбочина на потапяне	вход	изход	Дължина на кабелите	Размери	Тегло
UK	Напряга мережі живлення	Споживання електроенергії	Продуктивність	Водяний стовп	Глибина занурення	Вхід	вихід	Довжина кабелю	Розміри	Вага
RU	Напряжение питающей сети	Потребление мощности	Производительность	Водяной столб	Глубина погружения	вход	выход	Длина кабеля	Размеры	Вес
CN	输入电压	功耗	输送能力	水柱	潜水深度	入口	出口	电缆长度	尺寸	重量
AquaMax Eco Titanium	220 ... 240 V AC, 50/60 Hz	70 ... 320 W	≤48000 l/h	≤4 m	≤4 m	Ø75 mm (3")	Ø75 mm (3")	10 m	350 × 220 × 245 mm	16.5 kg

	IP 68 			
DE	Staubdicht. Wasserdicht bis 4 m Tiefe	Vor direkter Sonneneinstrahlung schützen.	Nicht mit normalem Hausmüll entsorgen!	Achtung! Lesen Sie die Gebrauchsanleitung
EN	Dust tight. Submersible to 4 m depth.	Protect from direct sun radiation.	Do not dispose of together with household waste!	Attention! Read the operating instructions
FR	Imperméable aux poussières. Étanche à l'eau jusqu'à une profondeur de 4 m	Protéger contre les rayons directs du soleil.	Ne pas recycler dans les ordures ménagères !	Attention ! Lire la notice d'emploi
NL	Stofdicht. Waterdicht tot een diepte van 4 m	Beschermen tegen direct zonlicht.	Niet bij het normale huisvuil doen!	Let op! Lees de gebruiksaanwijzing
ES	A prueba de polvo. Impermeable al agua hasta 4 m de profundidad	Protéjase contra la radiación directa del sol.	¡No deseche el equipo en la basura doméstica!	¡Atención! Lea las instrucciones de uso
PT	À prova de pó. À prova de água até 4 m de profundidade.	Proteger contra radiação solar directa.	Não deitar ao lixo doméstico!	Atenção! Leia as instruções de utilização
IT	A tenuta di polvere. Impermeabile all'acqua fino a 4 m di profondità.	Proteggere contro i raggi solari diretti.	Non smaltire con normali rifiuti domestici!	Attenzione! Leggete le istruzioni d'uso!
DA	Støvtaet. Vandtaet ned til 4 m dybde	Beskyt mod direkte sollys.	Må ikke bortskaffes med det almindelige husholdningsaffald	OBS! Læs brugsanvisningen
NO	Støvtett. Vanntett ned til 4 m dyp	Beskytt mot direkte sollys.	Ikke kast i alminnelig husholdningsavfall!	NB! Les bruksanvisningen
SV	Dammtät. Vattentät till 4 m djup	Skydda mot direkt solstrålning.	Får inte kastas i hushållsoporna!	Varning! Läs igenom bruksanvisningen
FI	Pölytiivis. Vesitiivis 4 m syvytteen asti.	Suojattava suoralta auringonvalolta.	Älä hävittää laitetta tavallisen talousjätteen kanssa!	Huomio! Lue käyttöohje
HU	Portörtmitett. Vízálló 4 m-es mélységig	Óvja közvetlen napsugárzástól.	A készüléket nem a normál háztartási szeméttel együtt kell megsemmisíteni!	Figyelem! Olvassa el a használati útmutatót
PL	Pyłoszczelny. Wodoszczelny do 4 m głębokości.	Chronić przed bezpośrednim nasłonecznieniem.	Nie wyrzucać wraz ze śmieciami domowymi!	Uwaga! Przeczytać instrukcję użytkowania!
CS	Prachotěsný. Vodotěsný do hloubky 4 m	Chránit před přímým slunečním zářením.	Nelikvidovat v normálním komunálním odpadu!	Pozor! Přečtěte Návod k použití!
SK	Prachotesný. Vodotesný do hĺbky 4 m	Chránit' pred priamym slnečným žiarením.	Nelikvidovat v normálnom komunálnom odpade!	Pozor! Prečítajte si Návod na použitie
SL	Ne prepušča prahu. Vodotesno do globine 4 m.	Zaščitite pred neposrednimi sončnimi žarki.	Ne zavržite skupaj z gospodinjскими odpadki!	Pozor! Preberite navodila za uporabo!
HR	Ne propušta prašinu. Ne propušta vodu do 4 m dubine.	Zaštitite od izravnog sunčevog zračenja.	Nemojte ga bacati u običan kućni otpad!	Pažnja! Pročitajte upute za upotrebu!
RO	Etanș la praf. Etanș la apă până la o adâncime de 4 m.	Protejați împotriva razelor directe ale soarelui.	Nu aruncați în gunoai menajer !	Atenție ! Citiți instrucțiunile de utilizare !
BG	Защитено от прах. Водоустойчив до дълбочина 4 м	Да се пази от слънчеви лъчи.	Не изхвърляйте заедно с обикновения домакински боклук!	Внимание! Прочетете упътването
UK	Пилонепроникний. Водонепроникний до 4 м	Пристрій повинен бути захищений від прямого сонячного випромінювання.	Не викидайте разом із побутовим сміттям!	Увага! Читайте інструкцію.
RU	Пыленепроницаемый, водонепроницаемый на глубине до 4 м	Защищать от прямого воздействия солнечных лучей.	Не утилизировать вместе с домашним мусором!	Внимание! Прочитайте инструкцию по использованию
CN	防尘。防水水深至 4 米	防止阳光直射。	不要同普通的家庭垃圾一起丢弃!	注意! 请阅读使用说明书。

DE	Empfohlene Wasserwerte	pH-Wert	Gesamthärte	Temperatur
EN	Recommended water quality	pH value	Total hardness	Temperature
FR	Valeurs d'eau recommandées	Valeur pH	Dureté totale	Température
NL	Aanbevolen waterwaarden	Valor pH	Totale hardheid	Temperatura
ES	Valores recomendados del agua	Valor pH	Dureza total	Temperatura
PT	Valores recomendados para a água	Valor pH	Dureza total	Temperatura
IT	Valori dell'acqua consigliati	Valore pH	Durezza totale	Temperatura
DA	Anbefalede vandværdier	pH-værdi	Samlet hårdhed	Temperatur
NO	Anbefalte vannverdier	pH-verdi	Samlet hardhet	Temperatur
SV	Rekommenderade vattenvärden	pH-värde	Total hårdhet	Temperatur
FI	Suosittelut vesiarvot	pH-arvo	Kokonaiskovuus	Lämpötila
HU	A vízre vonatkozó ajánlott értékek	pH-érték	Teljes keménység	Hőmérséklet
PL	Zalecane parametry wody	Wartość pH	Twardość ogólna	Temperatura
CS	Doporučené hodnoty vody	Hodnota pH	Celková tvrdost	Teplota
SK	Odporučené hodnoty vody	Hodnota pH	Celková tvrdosť	Teplota
SL	Priporočene vrednosti za vodo	pH vrednost	Skupna trdota vode	Temperatura
HR	Preporučene vrijednosti vode	pH vrijednost	Ukupna tvrdoća	Temperatura
RO	Valori recomandate pentru apă	Valoare pH	Duritate totală	Temperatură
BG	Препоръчани стойности на водата	pH-стойност	Обща твърдост	Температура
UK	Рекомендований вміст води	pH-показник	Загальна жорсткість (води)	Температура
RU	Рекомендуемые значения воды	Значение pH	Общая жесткость воды	Температура
CN	建议水当量值	pH 值	总硬度	温度
		6.8 ... 7.6	8 ... 15 °dH	≤ 35 °C

Pos.	AquaMax Eco Titanium 50000
1	43863
2	40509
3	43864
4	42061
5	42094
6	43329
7	41405
8	43865
9	15574



AMX0044



OASE GmbH · www.oase-livingwater.com

Tecklenburger Straße 161 · 48477 Hörstel · Postfach 20 69 · 48469 Hörstel · Germany



41537/08-15